

Häfele Flap-Ex

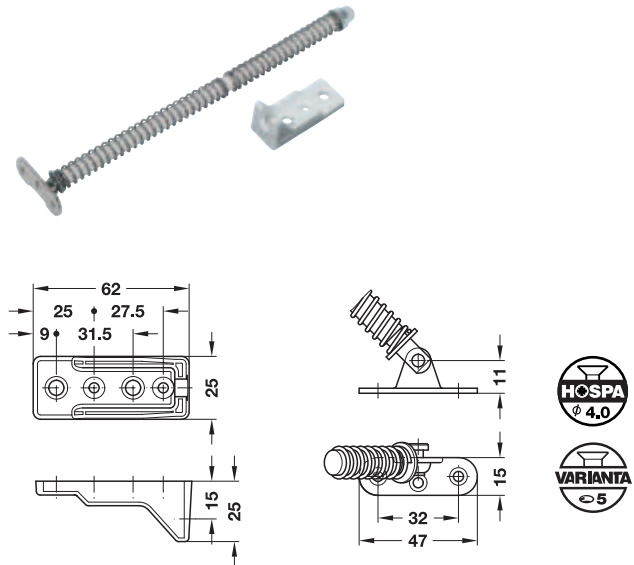
mit Federlagerung in Öffnungs- und Schließrichtung



- > Einsatzbereich: besonders geeignet für Frontklappen in Badmöbeln und Laborschränken
- > Öffnungswinkel: ca. 27°
- > Werkstoff: Stahl, Hülse und Anschraublager: Kunststoff
- > Oberfläche: vernickelt, Hülse und Anschraublager: weiß zum Schrauben
- > Montage:
- > Frontmaße für 1 Flap-Ex max. 400 x 590 x 19 mm (B x H x D)
- > Füllgewicht max. 5 kg

5

Kippbeschlag



Montage

- > Winkelfuß an die Frontplatte schrauben.
- > Anschraublager an die Korpusseitenwand schrauben.
- > Rundstab zwischen den beiden Spiralfedern in das Anschraublager drücken.

Anwendung

Zum Anschlag der Frontklappe werden zusätzlich 2 Topfscharniere und der Schnäpper Mini-Latch benötigt. Ein leichter Druck auf die Türe und der Beschlag wird über die Federkraft um ca. 27° geöffnet. Wird die Klappe geschlossen, muss die Klappe zurück in den Schrank gedrückt werden. Dort wird diese durch den Schnäpper gehalten.

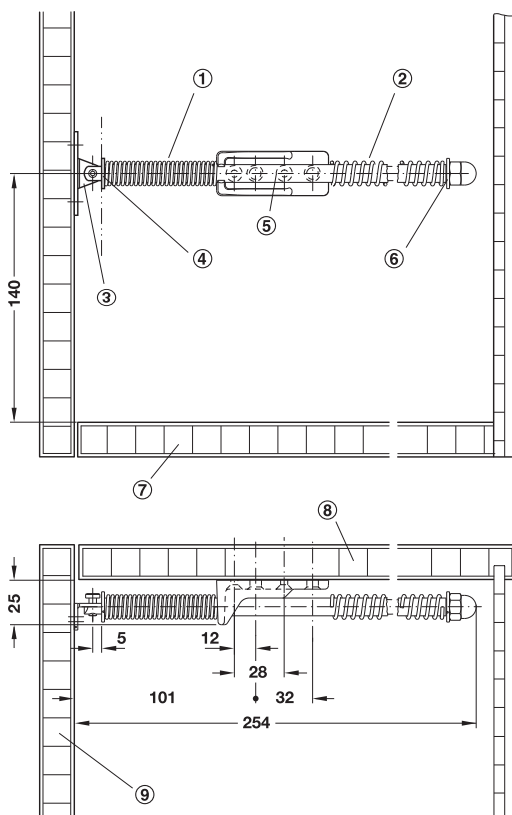
Lieferumfang

- 1 Winkelfuß
- 1 Rundstab mit Hülse
- 2 Unterlegscheiben
- 2 Spiralfedern
- 1 Anschraublager

	Artikel-Nr.
Flap-Ex	365.52.708
Abpackung: 1 oder 10 Stück	

Bestellhinweis

Topfscharniere und Schnäpper Mini-Latch bitte separat bestellen.



- ① Spiralfeder Länge 126 mm
- ② Spiralfeder Länge 90 mm
- ③ Winkelfuß
- ④ Unterlegscheibe
- ⑤ Anschraublager
- ⑥ Unterlegscheibe
- ⑦ Boden
- ⑧ Seitenwand
- ⑨ Frontklappe

Schnäpper Mini-Latch	► MB 6.228
Drahtkorb	► MB 8.162

DGH-M 2017, HDE-de, 10/16; Maßangaben unverbindlich. Konstruktionsänderungen vorbehalten.