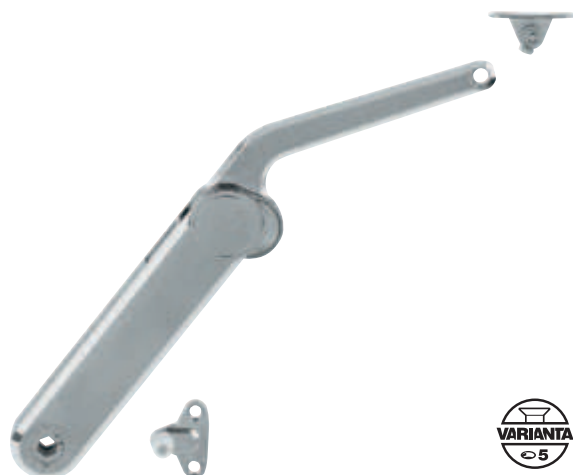


**Podnośnik bez kątowników montażowych**  
do klap drewnianych, szklanych lub z ramką aluminiową

**Podnośnik Maxi**

2



Maxi niklowane

- materiał: podnośnik: cynkał, zaślepka do wkrętu regulacyjnego: tworzywo sztuczne
- powierzchnia: niklowana, biała, czarna
- wykonanie: lewe i prawe (uniwersalne)
- montaż: bez użycia narzędzi (technika zatraskowa)
- możliwość regulacji: regulacja siły

**Zakres dostawy**  
1 podnośnik do klap

| model | niklowane  | białe      | czarne     |
|-------|------------|------------|------------|
| A     | 373.69.902 | 373.69.722 | 373.69.322 |
| B     | 373.69.900 | 373.69.720 | 373.69.320 |
| C     | 373.69.901 | 373.69.721 | 373.69.321 |
| D     | 373.69.903 | 373.69.723 | 373.69.323 |

opakowanie: 1 lub 10 szt.

**Wskazówka dotycząca zamówienia**

Przy klapach o szerokości od 600 mm zastosować 2 okucia Maxi. Kątowniki montażowe należy zamówić osobno.

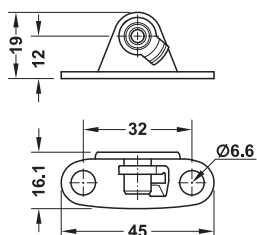


Maxi białe

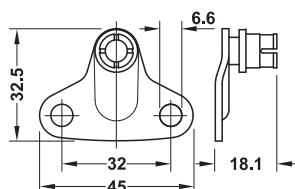


Maxi czarne

Kątownik do frontu  
373.69.912



Kątownik do korpusu "37 mm"  
373.69.906

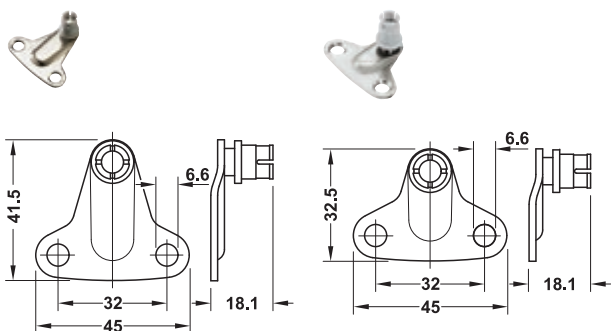


**Zakres dostawy**  
1 podnośnik do klap

|  | niklowane  | białe      | czarne     |
|--|------------|------------|------------|
| do klap z zatraskiem przesuwным          | 373.69.912 | 373.69.915 | 373.69.916 |
| do korpusu – odległość od krawędzi 37 mm | 373.69.906 | 373.69.981 | 373.69.983 |

opakowanie: 1 lub 20 szt.

### Kątownik mocujący do korpusu



odległość od krawędzi 28 mm

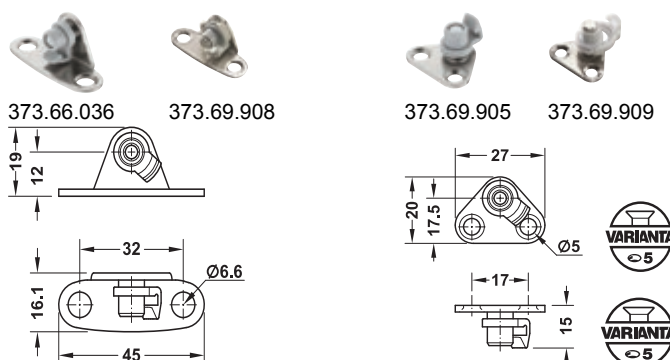
odległość od krawędzi 37 mm

- zastosowanie: do zamontowania podnośnika
- materiał: stal

|   | niklowany  | biały      | czarny     |
|---|------------|------------|------------|
| do odległości od krawędzi (korpusu) 28 mm | 373.69.907 | 373.69.982 | 373.69.984 |
| do odległości od krawędzi (korpusu) 37 mm | 373.69.906 | 373.69.981 | 373.69.983 |

opakowanie: 1 lub 20 szt.

### Kątownik przykręcany do kłapy



do kłap drewnianych lub kłap z ramką aluminiową o szer. od 45 mm

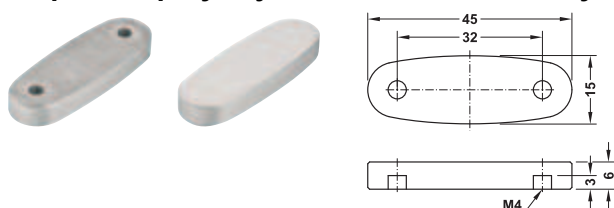
do kłap z ramką aluminiową o szerokości 20 mm

- zastosowanie: do zamontowania podnośnika
- materiał: stal

| montaż  | niklowany  | biały      | czarny     |
|---|------------|------------|------------|
| <b>do kłap drewnianych lub kłap z ramką aluminiową o szer. od 45 mm</b> |            |            |            |
| na wkręty euro  | 373.66.036 | 373.66.386 | 373.66.383 |
| na wkręty do płyt wiórowych   | 373.66.681 | 373.66.384 | 373.66.381 |
| z zatrzaskiem przesuwным, na wkręty euro                                | 373.69.908 | 373.69.913 | 373.69.914 |
| z zatrzaskiem przesuwным, na wkręty do płyt wiórowych                   | 373.69.912 | 373.69.915 | 373.69.916 |
| <b>do kłap z ramką aluminiową o szerokości od 20 mm</b>                 |            |            |            |
| z zatrzaskiem przesuwным  | 373.69.909 | 373.69.996 | 373.69.997 |
| bez zatrzasku przesuwного   | 373.69.905 | 373.69.998 | 373.69.999 |

opakowanie: 1 lub 20 szt.

### Adapter do przyklejania do frontów szklanych



#### Uwaga

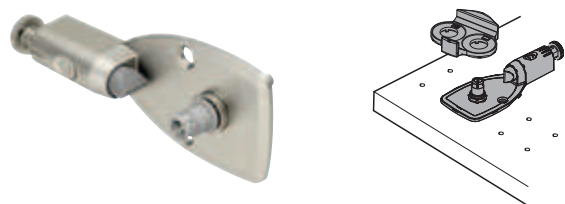
Przy zastosowaniu adaptera do przyklejania do szkła wymiary montażowe okucia Duo, Maxi lub Free flap H 1,5 należy przesunąć głębiej do wnętrza korpusu o wysokość adaptera (6 mm).

- zastosowanie: do kombinacji z mocowaniami front przykręcany do drewna lub szerokiej ramki aluminiowej (373.66.681/384/381) przy frontach szklanych
- materiał: stal nierdzewna
- montaż: do przyklejania
- wkręty M4 dołączone do kompletu

| powierzchnia | nr artykułu |
|--------------|-------------|
| szczołkowana | 373.69.780  |

opakowanie: 1 szt.

### Amortyzator



#### Uwaga

Kątownik mocujący do korpusu nie jest wymagany przy zastosowaniu amortyzatora.

- zastosowanie: w odległości 28 lub 37 mm
- regulacja drogi hamowania

| materiał | niklowany  | biały      | czarny     |
|----------|------------|------------|------------|
| cynkal   | 373.69.799 | 373.69.798 | 373.69.398 |

opakowanie: 1 lub 10 szt.



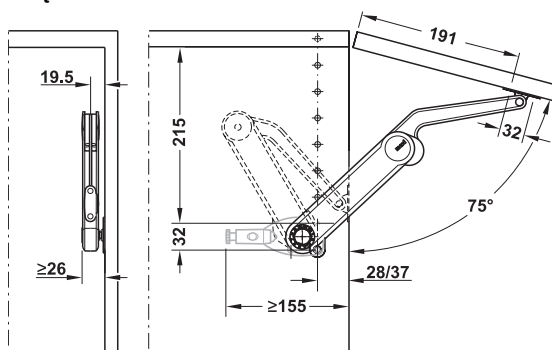


## Maxi – rozwiązanie do szczególnie szerokich i ciężkich frontów

### Uwaga

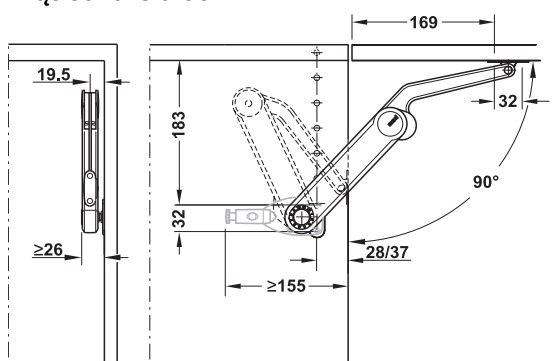
- należy koniecznie zachować poniższe wymiary montażowe i wartości orientacyjne z tabeli przy tego typu rozwiązaniu
- przy klapach o szerokości od 600 mm zastosować dwa okucia Maxi
- ciężar określony dla jednego okucia Maxi, przy zastosowaniu dwóch okuć Maxi podane ciężary klap podwajają się
- zastosowanie w połączeniu z zawiasami puszkowymi z automatycznym zamykaniem lub z cichym domykiem

### Kąt otwarcia 75°



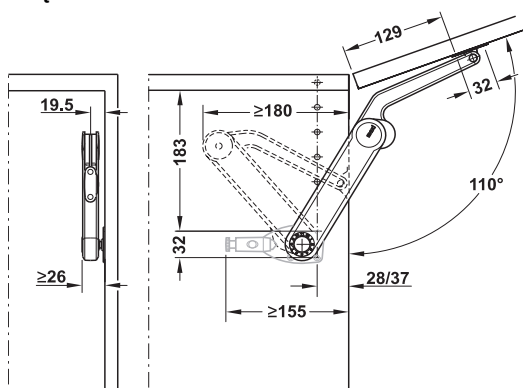
| wys. korpusu mm | ciężar kłapy kg |          |           |           |
|-----------------|-----------------|----------|-----------|-----------|
|                 | model A         | model B  | model C   | model D   |
| 300             | 3,8–7,1         | 6,7–13,7 | 11,9–21,0 | 15,4–27,3 |
| 400             | 2,8–5,3         | 5,0–10,3 | 8,9–15,8  | 11,6–20,5 |
| 500             | 2,3–4,3         | 4,1–8,3  | 7,2–12,5  | 9,4–16,2  |
| 600             | 1,9–3,5         | 3,3–7,0  | 5,9–10,6  | 7,6–13,7  |
| 700             | 1,6–3,0         | 2,8–5,7  | 5,0–8,8   | 6,5–11,4  |
| 800             | 1,4–2,7         | 2,5–5,1  | 4,4–7,9   | 5,7–10,4  |
| 900             | 1,3–2,4         | 2,2–4,6  | 4,0–7,0   | 5,2–9,1   |
| 1000            | 1,1–2,1         | 2,0–4,1  | 3,6–6,3   | 4,6–8,2   |

### Kąt otwarcia 90°



| wys. korpusu mm | ciężar kłapy kg |          |          |           |
|-----------------|-----------------|----------|----------|-----------|
|                 | model A         | model B  | model C  | model D   |
| 300             | 3,0–5,3         | 5,1–10,2 | 9,1–15,8 | 11,9–20,8 |
| 400             | 2,3–4,0         | 3,8–7,6  | 6,9–11,9 | 8,9–15,6  |
| 500             | 1,8–3,2         | 3,1–6,1  | 5,5–9,6  | 7,2–12,5  |
| 600             | 1,5–2,7         | 2,6–5,1  | 4,6–7,9  | 6,0–10,4  |
| 700             | 1,3–2,2         | 2,1–4,2  | 3,8–6,6  | 4,9–8,7   |
| 800             | 1,1–2,0         | 1,9–3,9  | 3,4–5,9  | 4,4–7,8   |
| 900             | 1,0–1,8         | 1,7–3,4  | 3,0–5,2  | 3,9–6,9   |
| 1000            | 0,6–1,6         | 1,5–3,0  | 2,7–4,7  | 3,6–6,2   |

### Kąt otwarcia 110°



| wys. korpusu mm | ciężar kłapy kg |         |          |          |
|-----------------|-----------------|---------|----------|----------|
|                 | model A         | model B | model C  | model D  |
| 300             | 2,4–4,0         | 3,9–7,5 | 6,8–11,6 | 9,2–15,0 |
| 400             | 1,8–3,0         | 2,9–5,6 | 5,1–8,7  | 6,9–11,2 |
| 500             | 1,4–2,4         | 2,4–4,5 | 4,0–7,1  | 5,7–9,0  |
| 600             | 1,2–2,0         | 1,9–3,8 | 3,3–5,9  | 4,5–7,6  |
| 700             | 1,0–1,7         | 1,7–3,1 | 2,9–4,8  | 3,8–6,2  |
| 800             | 0,9–1,4         | 1,4–2,8 | 2,6–4,3  | 3,4–5,6  |
| 900             | 0,8–1,3         | 1,3–2,5 | 2,3–3,8  | 3,0–5,0  |
| 1000            | 0,7–1,2         | 1,1–2,2 | 2,0–3,5  | 2,7–4,5  |

## Automatycznego otwierania na pełną wysokość

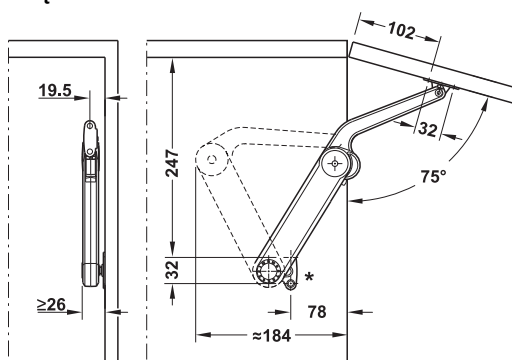
### Uwaga

- należy koniecznie zachować poniższe wymiary montażowe i wartości orientacyjne z tabeli przy tego typu rozwiązaniu
- przy klapach o szerokości od 600 mm zastosować dwa okucia Maxi
- ciężar określony dla jednego okucia Maxi, przy zastosowaniu dwóch okuć Maxi podane ciężary klap podwajają się
- zastosowanie w połączeniu z zawiasami puszkowymi i zatraskami magnetycznymi
- niezawodne przytrzymywanie klapy zapewni zatrask magnetyczny Push

2

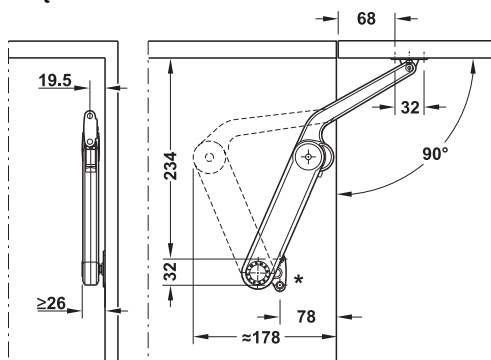


### Kąt otwarcia 75°



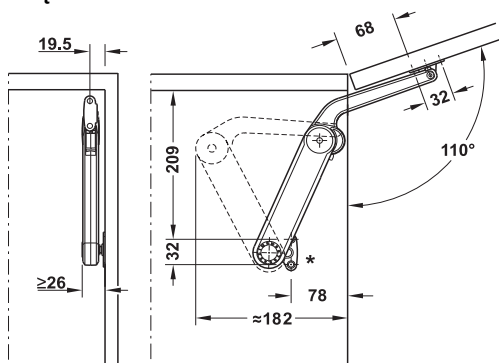
| wys. korpusu mm | ciężar klapy kg |         |         |          |
|-----------------|-----------------|---------|---------|----------|
|                 | model A         | model B | model C | model D  |
| 300             | 2,4–3,3         | 4,5–6,8 | 5,5–9,5 | 8,6–11,8 |
| 400             | 1,7–2,3         | 3,6–5,3 | 4,6–7,7 | 6,0–10,1 |
| 500             | –               | 2,7–4,7 | 4,3–7,0 | 5,8–9,2  |
| 600             | –               | 2,1–3,3 | 2,9–5,1 | 3,9–6,6  |
| 700             | –               | 2,1–3,0 | 2,6–4,5 | 3,4–5,8  |
| 800             | –               | –       | 2,5–4,2 | 3,3–5,5  |
| 900             | –               | –       | 2,1–3,7 | 2,8–4,8  |
| 1000            | –               | –       | 2,0–3,4 | 2,7–4,4  |

### Kąt otwarcia 90°



| wys. korpusu mm | ciężar klapy kg |         |         |         |
|-----------------|-----------------|---------|---------|---------|
|                 | model A         | model B | model C | model D |
| 300             | 1,7–2,4         | 3,1–4,6 | 3,8–7,0 | 5,8–9,8 |
| 400             | –               | 2,4–3,7 | 3,1–5,5 | 4,2–7,1 |
| 500             | –               | 1,6–2,9 | 2,6–4,5 | 3,4–5,8 |
| 600             | –               | 1,5–2,4 | 2,1–3,6 | 2,9–4,8 |
| 700             | –               | 1,2–2,1 | 1,5–3,2 | 2,5–4,0 |
| 800             | –               | –       | 1,3–2,9 | 2,2–3,8 |
| 900             | –               | –       | 1,1–2,6 | 1,9–3,3 |
| 1000            | –               | –       | –       | 1,6–3,0 |

### Kąt otwarcia 110°



| wys. korpusu mm | ciężar klapy kg |         |         |         |
|-----------------|-----------------|---------|---------|---------|
|                 | model A         | model B | model C | model D |
| 300             | –               | 2,7–4,0 | 3,5–6,1 | 5,1–7,8 |
| 400             | –               | 1,8–3,0 | 2,7–4,6 | 3,4–5,0 |
| 500             | –               | 1,7–2,4 | 2,3–3,7 | 3,0–4,9 |
| 600             | –               | 1,4–2,1 | 1,8–3,1 | 2,5–4,2 |
| 700             | –               | –       | 1,6–2,7 | 2,2–3,5 |
| 800             | –               | –       | –       | 1,8–3,1 |
| 900             | –               | –       | –       | 1,4–2,9 |
| 1000            | –               | –       | –       | 1,2–2,6 |

\*wymiary dla Maxi z mocowaniem do korpusu w odległości 37 mm od krawędzi