

Klappbett-Beschlag Bettsofa Häfele Teleletto mit Rahmen und Lattenrost

- > Mit einem Handgriff wird das Bett zum Sofa
- > Beschlag auch ohne Sofa einsetzbar
- > extra breite Liegefläche

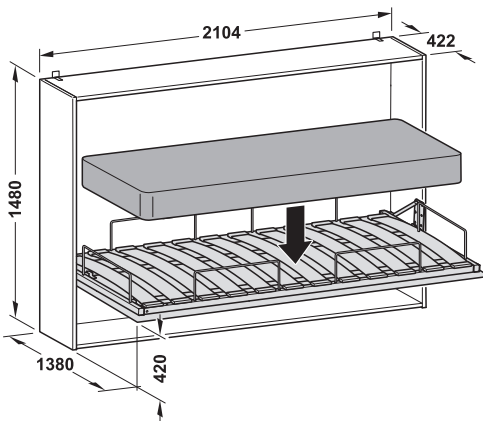


Beschläge für Betten



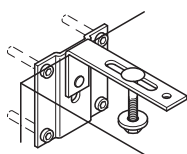
- > Einsatzbereich: Hotel, Pension, Gästezimmer
- > für Matratzengröße (B x L): 1200 x 2000 mm
- > Bettgewicht: 74–110 kg
- > Tragkraft: 100 kg
- > Werkstoff: Rahmen: verwindungsfreies Stahlrohr mit Federholzleisten
pulverbeschichtet, weiß, RAL 9016
- > Oberfläche: mit Gasdruckfeder zum leichten Ein-/Ausklappen, mit 12 flexibel gelagerten Federholzleisten
- > Ausführung: Schnellmontage-Technik
- > Montage: Schnellmontage-Technik
- > lichte Korpusbreite: 2060 mm
- > lichte Korpushöhe: 1442 mm
- > lichte Korpusstärke: 400 mm

7



angegebene Korpusmaße sind Korpusaußenmaße

Hinweis



Einbau-Klappbetten müssen nach EN 1129 grundsätzlich gegen Kippen gesichert werden. Sicherstellen, dass der Untergrund für die Befestigung der Sicherungsbeschläge geeignet ist.

Lieferumfang

- 1 Einbau-Klappbett mit Rahmen und Lattenrost
- 2 Sicherungsbeschläge (Kippsicherung)
- 6 Matratzen-Haltebügel
- 3 Bettzeug-Haltegurte
- 1 Montageanleitung
- 2 Gasdruckfedern

Konstruktionsempfehlung

Bauteil	Materialstärke
Front	16 mm
Korpusboden, Sockel	19 mm
Rückwand, Korpusseite	22 mm

Montagehöhe kann in Abhängigkeit von der Sitzhöhe variabel gewählt werden

Ausführung

Ausführung	Artikel-Nr.
ohne Matratze	271.89.001
mit Matratze	271.89.006

Abpackung: 1 Garnitur

	Bettgewicht kg	Federkraft N	Artikel-Nr.
Ersatz-Gasdruckfeder	74–110	700	271.89.921

Abpackung: 1 Garnitur

Bestellhinweis

Bettgewicht = Gesamtgewicht von Frontplatte, Matratze, Bettzeug und eventueller Bettumrandung

Matratze 1200 x 2000 mm

► FF 7.89

DGH-M-INT 2020, HDE-de, 05/19; Maßangaben unverbindlich. Konstruktionsänderungen vorbehalten.