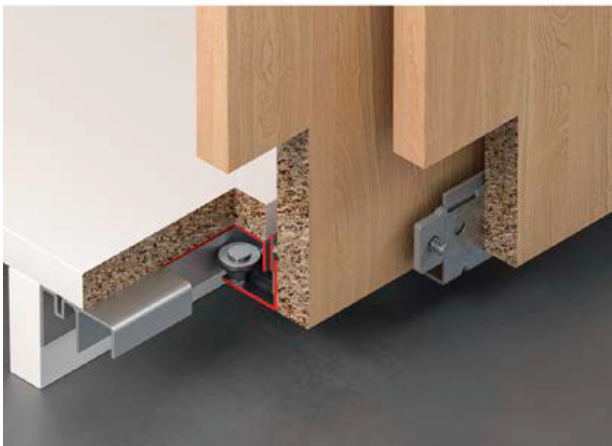
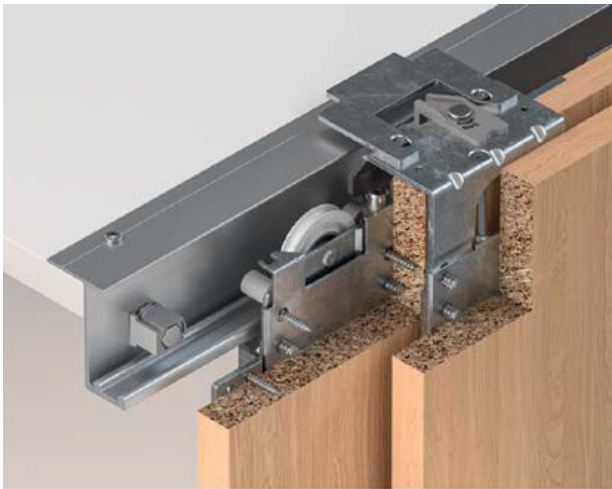
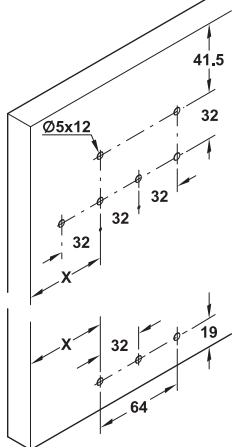


Vorfront – do drewna

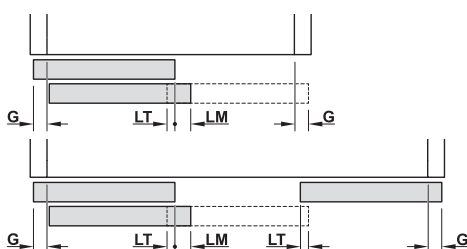
Häfele Slido F-Line42 50A



Schemat wierceń



$X = G + 51 \text{ mm}$
G = nałożenie drzwi na bok korpusu



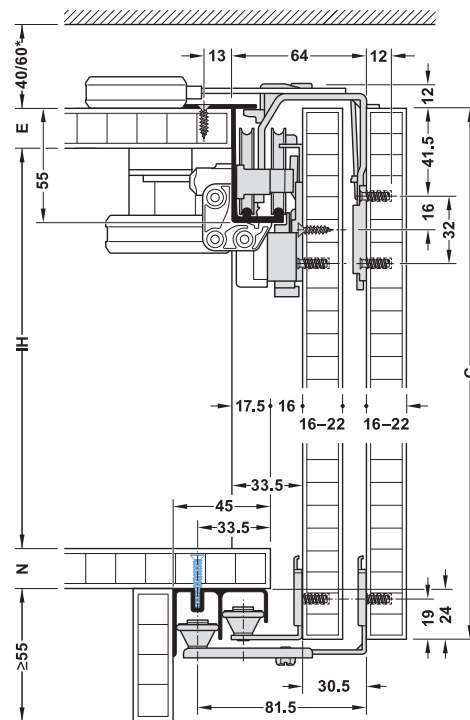
LM = uskok drzwi (30 mm)
LT = nałożenie drzwi (zalecane 20 mm)
G = nałożenie drzwi na bok korpusu

> Pozwala na otwieranie synchroniczne



- > grubość drzwi: 16–22 mm
- > waga drzwi: 20–50 kg
- > materiał: wózki jezdne i prowadzenie: stal
szyna jezdna i prowadząca: aluminium
- > wózki jezdne: wózki jezdne górne, 1 rolka
- > charakterystyka zespołu jezdnych: rolki z łożyskami kulkowymi: tworzywo sztuczne, oś: stal
- > stopery: przykręcane do szyny jezdnej
- > możliwość regulacji: wysokość $\pm 2 \text{ mm}$ obustronnie
- > montaż: wózki jezdne i mocowanie prowadzenia przykręcane do drzwi, szyna jezdna do przykręcenia do wieńca górnego, szyna prowadząca do przykręcenia pod wieńcem dolnym od zewnątrz lub środka korpusu (opcja)
- > wymagana głębokość: w przypadku montażu systemu e-drive głębokość bez drzwi min. 450 mm

Wymiary montażowe



- Możliwości przykręcenia szyny prowadzącej pod wieńcem dolnym
- > przykręcana od zewnątrz
 - > przykręcana od wewnątrz z wykorzystaniem kanału na wkręt

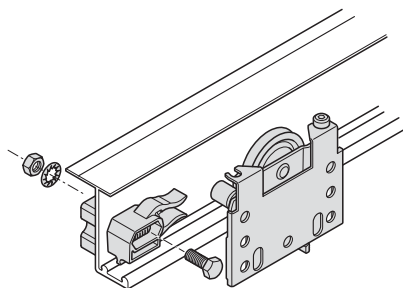
C = wysokość drzwi
IH = wysokość korpusu w świetle
E = grubość wieńca górnego (16–20 mm)
N = grubość wieńca dolnego

Obliczanie wysokości frontu
 $C = IH + E + N + 24 \text{ mm}$

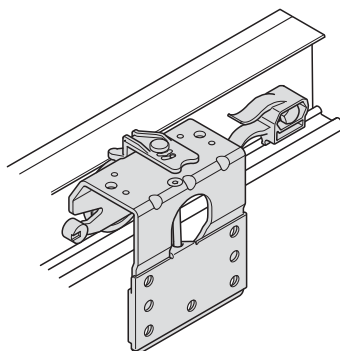
*przy użyciu e-drive

Vorfront – do drewna

Montaż stopera zaczepowego

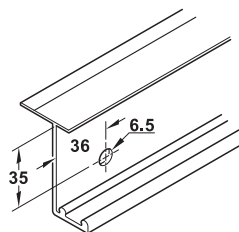


wózek jezdny drzwi tylnych

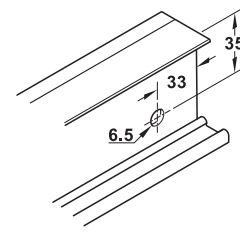


wózek jezdny drzwi przednich

Schemat wierceń



do stopera drzwi tylnych



do stopera drzwi przednich

→ Zestaw okuć

	wersja	zakres dostawy	nr artykułu
do 2 drzwi	ze stoperami zaczepowymi	4 wózki jezdne 4 prowadzenia 2 klocki stabilizujące 2 stopery zaczepowe	400.51.532
	z hamulcem jednostronnym, 50 kg	4 wózki jezdne 4 prowadzenia 2 klocki stabilizujące 2 stopery końcowe 2 hamulce Smuso CD z zabierakami	400.51.562
	z hamulcem obustronnym, 50 kg	4 wózki jezdne 4 prowadzenia 2 klocki stabilizujące 2 stopery końcowe 2 hamulce Smuso CD z zabierakami 1 hamulec Smuso OD z zabierakiem	400.51.922
do 3 drzwi	ze stoperami zaczepowymi	6 wózków jezdnych 6 prowadzeń 2 klocki stabilizujące 3 stopery zaczepowe	400.51.533
	z hamulcem jednostronnym, 50 kg	6 wózków jezdnych 6 prowadzeń 2 klocki stabilizujące 2 stopery końcowe 3 hamulce Smuso CD z zabierakami	400.51.563
	z hamulcem obustronnym, 50 kg	6 wózków jezdnych 6 prowadzeń 2 klocki stabilizujące 2 stopery końcowe 3 hamulce Smuso CD z zabierakami 2 hamulce Smuso OD z zabierakami	400.51.923
do 4 drzwi	z hamulcem jednostronnym, 50 kg	8 wózków jezdnych 8 prowadzeń 2 klocki stabilizujące 2 stopery końcowe 1 jeden mechanizm synchronizujący 3 hamulce Smuso CD z zabierakami	400.51.564
	z hamulcem obustronnym, 50 kg	8 wózków jezdnych 8 prowadzeń 2 klocki stabilizujące 2 stopery końcowe 3 hamulce Smuso CD z zabierakami 2 hamulce Smuso OD z zabierakami 1 jeden mechanizm synchronizujący	400.51.924

opakowanie: 1 zestaw

Vorfront – do drewna

→ Zestaw e-drive do elektrycznego przesuwania drzwi

	zakres dostawy	do szerokości korpusu	nr artykułu
do 2 drzwi	1 moduł e-drive	1600–2400 mm	400.51.211
	2 ramiona łączące	2400–4000 mm	400.51.212
do 3 drzwi	1 moduł e-drive	2500–3100 mm	400.51.213
	3 ramiona łączące	3100–4000 mm	400.51.214
do 4 drzwi	1 moduł e-drive	2500–3100 mm	400.51.215
	3 ramiona łączące	3100–4000 mm	400.51.216

opakowanie: 1 zestaw

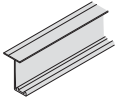
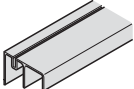
Uwaga

Drzwi środkowe w wersji 3-drzwiowej mogą otwierać się tylko na jedną stronę.

Wskazówki dotyczące zamówienia

Szynę jezdnią i prowadzącą należy zamówić osobno.

→ Szyny

		materiał	wykończenie/kolor	długość m	nr artykułu
szyna jezdna podwójna, do przykręcania		aluminium	anodowane na srebrno	2,5	400.52.962
				3,5	400.52.963
szyna prowadząca podwójna, do przykręcania pod wieńcem dolnym		aluminium	anodowane na srebrno	2,5	400.52.954
				3,5	400.52.955

opakowanie: 1 szt.