

LOOX LED 2032

OPRAWA MONTOWANA NA POWIERZCHNI PODŁUŻNA IP44



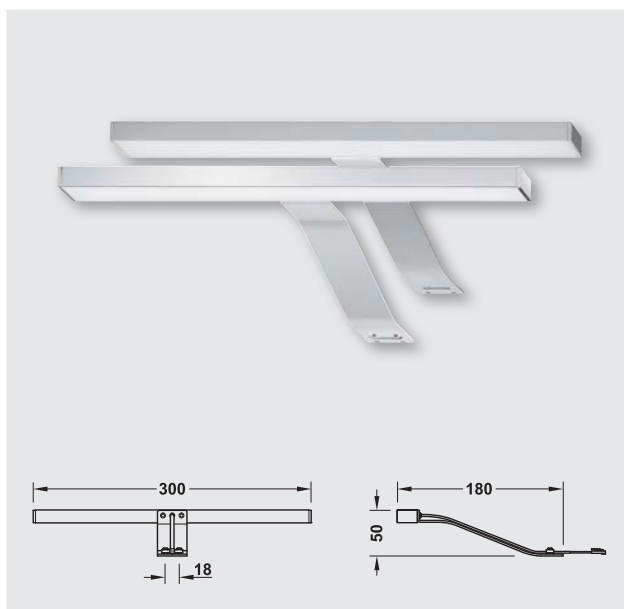
LED 2032 to oprawa montowana na powierzchni o uniwersalnych możliwościach zastosowania, na przykład do podświetlenia szafki z lustrem w łazience. Dostępna jest z dwiema różnymi powierzchniami i charakteryzuje się bardzo jednorodnym efektem świetlnym.



- > możliwość ściemniania
- > montaż: do przykręcania



- > zasilacz patrz strona 54



Nr art.	833.74.070	833.74.080
temperatura barwy (K)	4000 (biały zimny)	4000 (biały zimny)
długość (mm)	300	300
szerokość (mm)	180	180
wysokość (mm)	50	50
moc (W)	3	3
liczba diod LED	27	27
strumień świetlny (lm)	200	200
skuteczność świetlna (lm/W)	67	67
wskaźnik oddawania barw (CRI)	84	84
klasa efektywności energetycznej	A+	A+
ważone zużycie energii (kWh/1000 h)	3,30	3,30
materiał	aluminium	
powierzchnia/kolor	srebrna	chromowana
zakres dostawy	1 oprawa z przewodem zasilającym 2 m w zestawie z materiałami montażowymi	

