

# System zamykania Häfele Symo z wymiennymi wkładkami

## Zamki

### → Häfele Piccolo-Nova – zestaw

- > zastosowanie: do dzielonego drążka profilowego Ø 6 mm, do wkładek wymiennych
- > materiał: stal
- > wykończenie: niklowane
- > dormas (D): 15 lub 25 mm
- > długość cylindra: 22 mm
- > montaż: do przykręcania lub wciskania

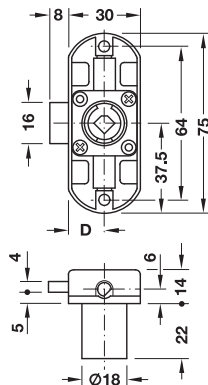
#### Wskazówki dotyczące zamówienia

Drążki profilowe należy zamówić osobno.

#### dormas 15 mm



zdjęcie pokazuje wersję z montażem do przykręcania



#### Zakres dostawy

- 1 zamek
- 1 para zaczepów hakowych
- 2 trzpienie oporowe z płytką przykręcaną
- 2 prowadzenia drążka

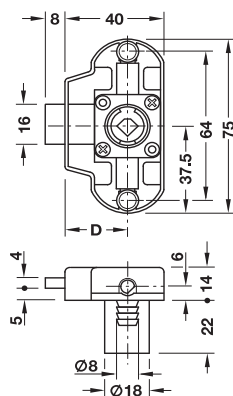
montaż	wersja	nr artykułu
do przykręcania	lewa	224.64.658
	prawa	224.64.608
do wciskania	lewa	224.63.658
	prawa	224.63.608

opakowanie: 1 zestaw

#### dormas 25 mm



zdjęcie pokazuje wersję z montażem do przykręcania



#### Zakres dostawy

- 1 zamek
- 1 para zaczepów hakowych
- 2 trzpienie oporowe z płytką przykręcaną
- 2 prowadzenia drążka

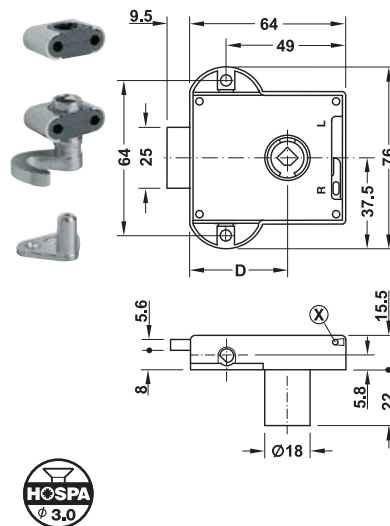
montaż	wersja	nr artykułu
do przykręcania	lewa	224.64.668
	prawa	224.64.618
do wciskania	lewa	224.63.668
	prawa	224.63.618

opakowanie: 1 zestaw

### → Häfele Symo Standard-Nova – zestaw

- > zastosowanie: do drążka profilowego Ø 6 mm lub 8 mm, do wkładek wymiennych
- > materiał: stal
- > wykończenie: niklowane
- > długość cylindra: 22 mm
- > montaż: do przykręcania

#### dormas 40 mm



#### Funkcjonalność:

Wersja prawa/lewa zamka (X) może być również zmieniona po montażu, w tym przypadku zamek musi być zamknięty. Przy montażu zamka baswilowego Standard Nova w wersji lewej należy użyć specjalnej gałki obrotowej nr artykułu 229.84.603.

#### Zakres dostawy

- 1 zamek
- 1 para zaczepów hakowych
- 2 trzpienie oporowe z płytką przykręcaną
- 2 prowadzenia drążka

średnica drążka profilowego	wersja	nr artykułu
Ø 6 mm	lewa lub prawa	224.65.618
Ø 8 mm	lewa lub prawa	224.65.608

opakowanie: 1 zestaw

#### Wskazówka dotycząca zamówienia

Drążki profilowe należy zamówić osobno.