

Finetta Spinfront 30/50 1D

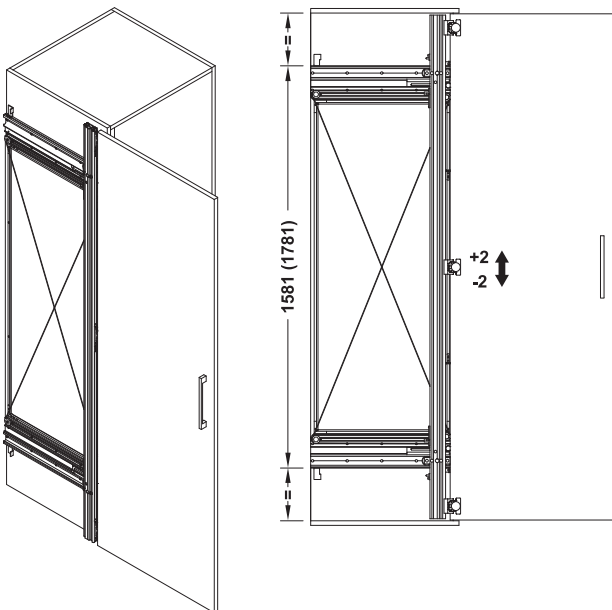
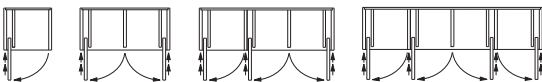
dla ciężaru skrzydła drzwi do 30 kg (3 zawiasy)/
50 kg (5 zawiasów)



- zabezpieczenie w pozycji krańcowej przy zamykaniu drzwi
- wyjątkowo prosty montaż

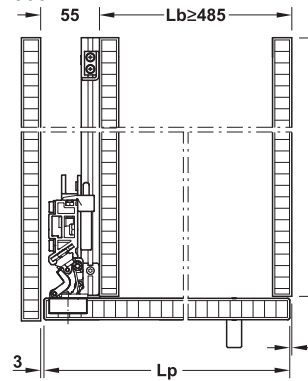
- wysokość skrzydła drzwi: 1990–2200/2200–2700 mm
- grubość skrzydła drzwi: 18–30 mm
- ciężar skrzydła drzwi: 30 kg (3 zawiasy)/50 kg (5 zawiasów)
- zespół jezdny: 3-rolkowy
- zespół jezdny: łożyskowy kulkowo
- wykonanie: lewy i prawy (uniwersalny)
- dla głębokości korpusu: 560/665 mm

Zastosowanie

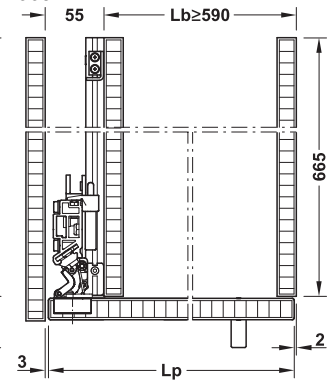


Wymiar montażowy

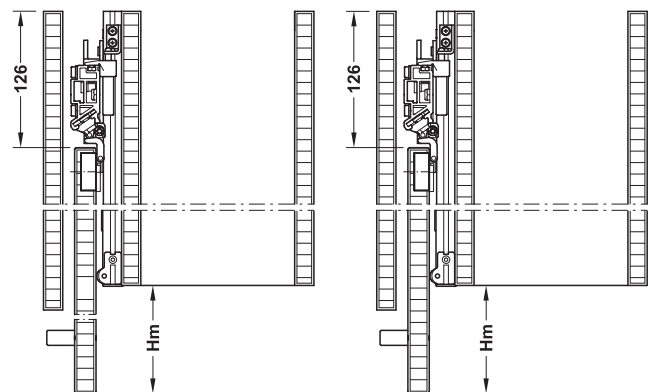
głęb. zabudowy w świetle
560 mm



głęb. zabudowy w świetle
665 mm



rzut z góry po zamknięciu

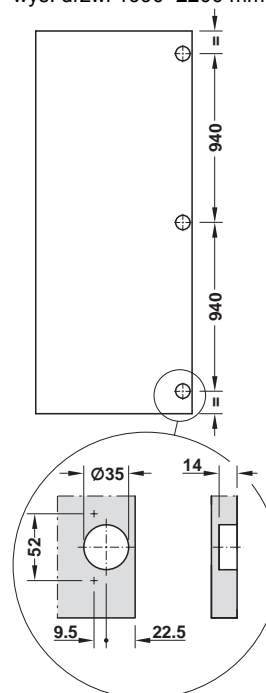


rzut z góry po otwarciu

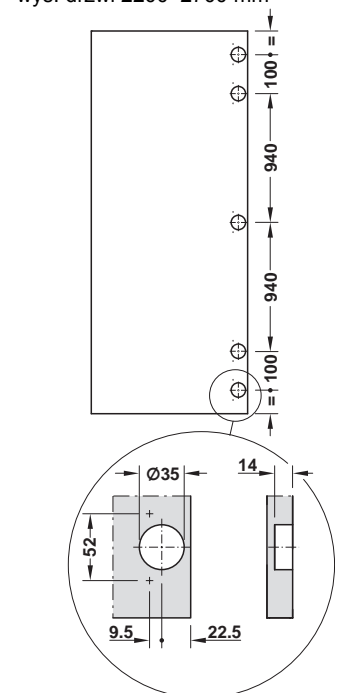
Obliczenia
szer. korpusu = Lb
szer. płyty drzwi = Lp = Lb + 50
występ drzwi = Hm = Lp - 560 (665) + 126

Schemat wierceń

wys. drzwi 1990–2200 mm



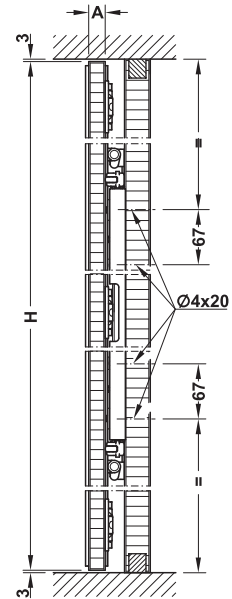
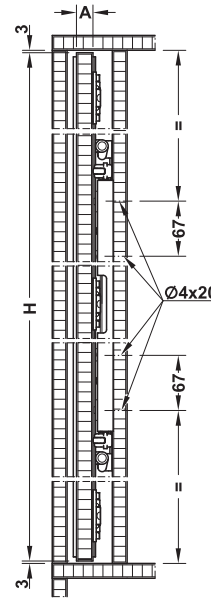
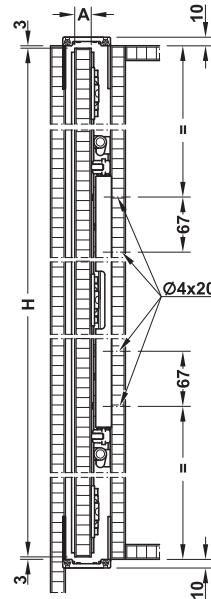
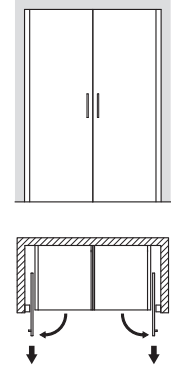
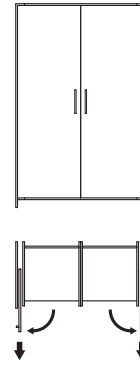
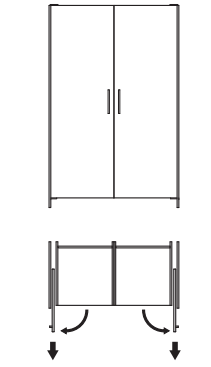
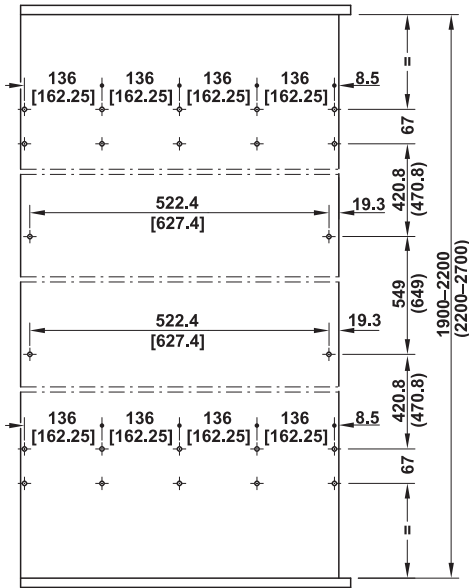
wys. drzwi 2200–2700 mm



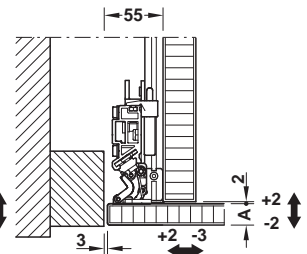
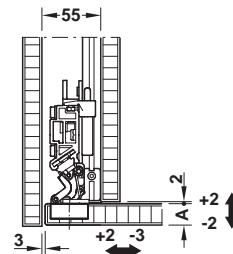
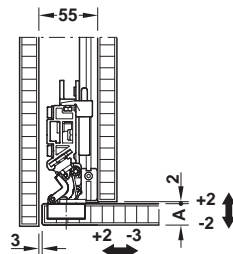
Vorfront z profilem łączącym

Infront

Infront – zabudowa wnęki



głęb. korpusu 560 [665] mm
A = grub. skrzydła drzwi
H = 1900–2200 (2200–2700) mm



Komplet

	wysokość skrzydła drzwi mm	głęb. zabudowy w świetle mm	nr artykułu
komplet do 1 skrzydła drzwi	1900–2200	560	408.45.020
		665	408.45.021
	2200–2700	560	408.45.022
		665	408.45.023

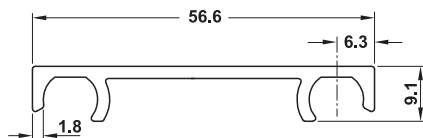
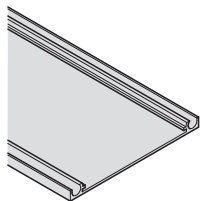
opakowanie: 1 zestaw

Aksesoria dodatkowe

do wersji Vorfront z osłoną ścianki bocznej

→ Profil łączący

do łączenia i jako maskownica na górze oraz na dole



przekrój profilu łączącego

Uwaga

Tylko do maks. grubości drzwi 25 mm

Zakres dostawy

- 2 szyny 900 mm
- zaczepy mocujące
- osłony

długość mm	materiał	powierzchnia	nr artykułu
900	aluminium	eloksalowana na srebrno EV1	408.45.108

opakowanie: 1 szt.