

Okucie do stołu wysuwanego

→ udźwignięcie 20 kg

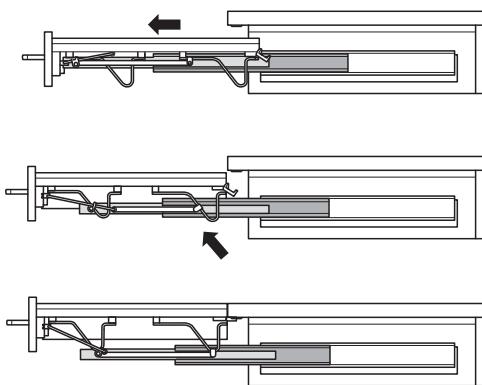


→ Wysuwka do blatu roboczego bez blatu roboczego



- materiał: wysuwka: stal, wsporniki boczne: tworzywo sztuczne
- powierzchnia/kolor: wysuwka: powleczona tworzywem sztucznym w kolorze białego aluminium, RAL 9006, wsporniki boczne: szare
- do szerokości korpusu: 600 mm
- szer. korpusu w świetle: 568 mm przy ścianie bocznej o grubości 16 mm, 562 mm przy ścianie bocznej o grubości 19 mm
- wys. korpusu w świetle: min. 125 mm

działanie



Do małych kuchni o zwartej zabudowie do powiększenia powierzchni roboczej.

Wskazówka montażowa

Do okucia do stołu wysuwanego konieczny jest wkład o wymiarach 555 x 460 x 15–19 mm (szer. x gł. x wys.).

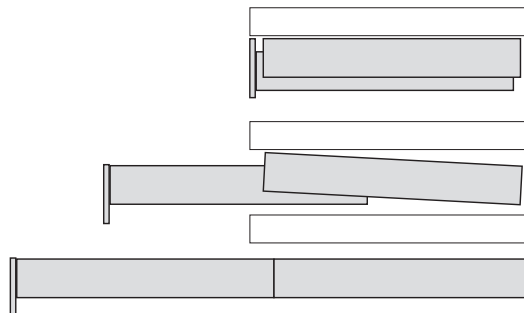
głębokość korpusu w świetle mm	długość wysuwu mm	nr artykułu
min. 500	585	505.71.900

opakowanie: 1 komplet

→ udźwignięcie 30 kg

Vitaflex

działanie



→ bez blatu roboczego



- materiał: stal
- powierzchnia/kolor: ocynkowana lub powleczona proszkowo w kolorze szarym, RAL 9006
- wersja: automatyczne obniżanie maskownicy frontu do poziomu dodatkowego blatu roboczego, z boczną osłoną systemu okuć
- do szerokości korpusu: 450–900 mm

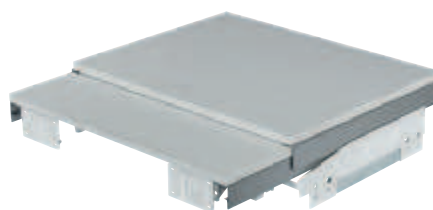
Zakres dostawy

1 okucie do stołu wysuwanego
1 instrukcja montażu

głębokość korpusu w świetle mm	długość wysuwu mm	nr artykułu
min. 400	610	505.70.210
min. 500	810	505.70.200

opakowanie: 1 komplet

z blatem roboczym



- materiał: blat roboczy: płyta wiórowa, wysuwka: stal
- powierzchnia/kolor: blat roboczy: powleczony tworzywem sztucznym, biały, wysuwka: ocynkowana w kolorze białego aluminium, RAL 9006
- wersja: blat roboczy z grubym obrzeżem
- do szerokości korpusu: 600 mm
- grubość ścianki bocznej: 16 lub 19 mm
- do wys. korp. w świetle: min. 155 mm

Zakres dostawy

1 okucie do stołu wysuwanego z blatem roboczym
2 elementy dystansowe do wyrównania ścianki bocznej
1 instrukcja montażu

głębokość korpusu w świetle mm	długość wysuwu mm	nr artykułu
min. 500	810	505.70.207

opakowanie: 1 komplet



3