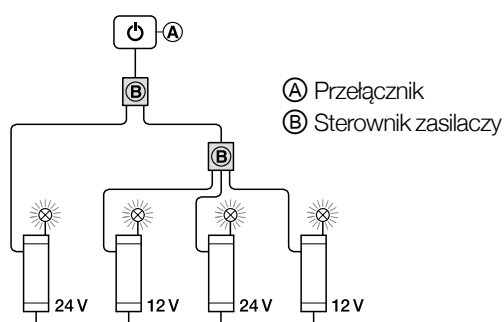
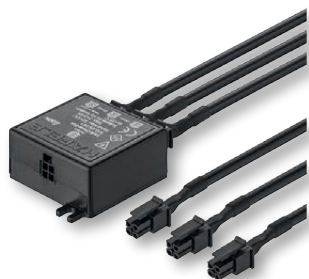


Sterownik zasilaczy

Sterownik zasilaczy Häfele Loox



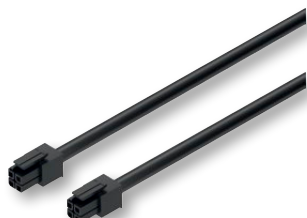
- > Wykończenie: Tworzywo sztuczne, czarny
- > Długość x szerokość: 50 x 40 mm
- > Wysokość: 19 mm
- > Zakres dostawy: 1 sterownik zasilaczy z przewodem 3 x 1 m do przełączników

Pobór mocy w trybie czuwania W	Nr artykułu
1,5 W	833.89.061

! Jednym sterownikiem można sterować 1-3 zasilaczami/dystrybutorami.

1 przełącznikiem można sterować 3 zasilaczami LED o różnym napięciu lub dystrybutorami z funkcją przełączania. W ten sposób za pomocą jednego przełącznika można włączać i wyłączać różne oprawy w pomieszczeniu. Możliwe jest także podłączenie 3 systemów o takim samym napięciu, jeśli np. potrzebna jest większa moc w systemie 12 V.

Przewód Häfele Loox do sterowników do wejścia przełączającego



- > Zastosowanie: Sterownik do przełączników i sterownik do zasilaczy
- > Średnica otworu: Wtyczka 12 mm
- > Zakres dostawy: 1 przewód wtyczka / wtyczka

Długość mm	Nr artykułu
500	833.89.068
2000	833.89.069

! Zamiennik trzech przewodów 1 m znajdujących się w zestawie ze sterownikiem zasilaczy.

Średnica otworu na wtyczkę i gniazdo: 12 mm

Przewód przedłużający Häfele Loox do przełączników



- > Długość: 2000 mm
- > Zakres dostawy: 1 przewód

	Nr artykułu
Przewód przedłużający do przełączników	833.89.067

! Możliwość zastosowania także do sterownika przełączników i sterownika zasilaczy.

Maksymalna długość przewodu przełącznika wynosi 6 m.

Średnica otworu na wtyczkę i gniazdo: 12 mm