

## Półka Kesseböhmer Le Mans II narożna z opcjonalnym hamulcem



Style



### Funkcjonalność

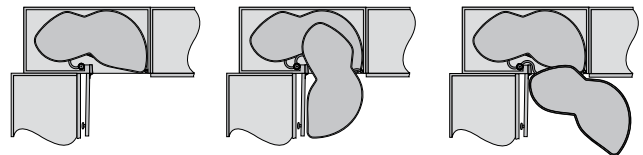
na rysunku poniżej wersja prawa



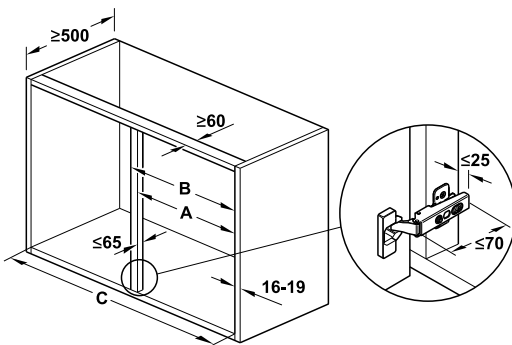
regulacja wysokości i wzmocnienie boku korpusu



samodomykanie z amortyzacją



### Wymiary montażowe



szer. frontu mm	450	500	600
C = wymiary w świetle	900	1000	1000
B	maks. 450	maks. 500	maks. 600
A	411-418	461-468	561-568