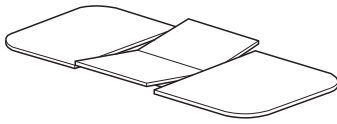


Klappbeschlag für Einlageplatte

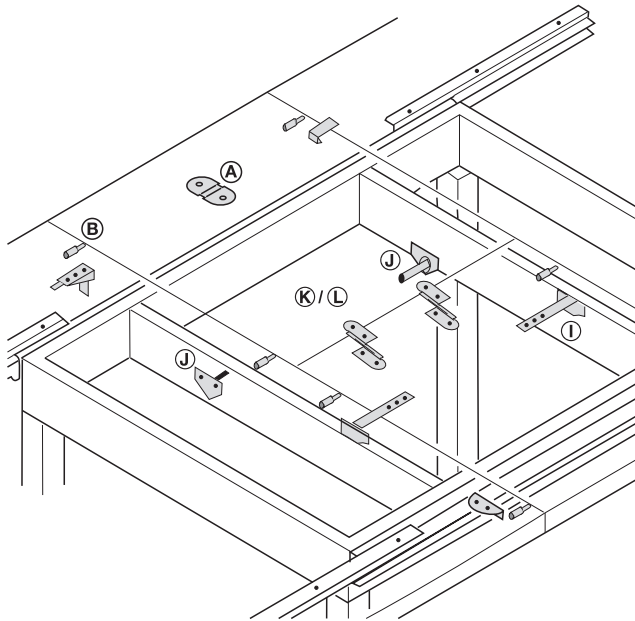


- > Einsatzbereich: zum Einklappen und Versenken einer Einlageplatte bis max. 500 mm
- > Funktion: halbautomatische Versenkung, klemmfreies Bedienen

Hinweis

Diese Artikel passen nur zu Ausziehführungen für Zargentische.

→ für Einlageplatte,
für offenen Zargenkasten



- Ⓐ Plattengriff
- Ⓑ Führungsstift
- Ⓘ Zapfenlager
- Ⓝ Aufgabewinkel
- Ⓚ Klapptischscharnier
- Ⓛ Klapptischscharnier

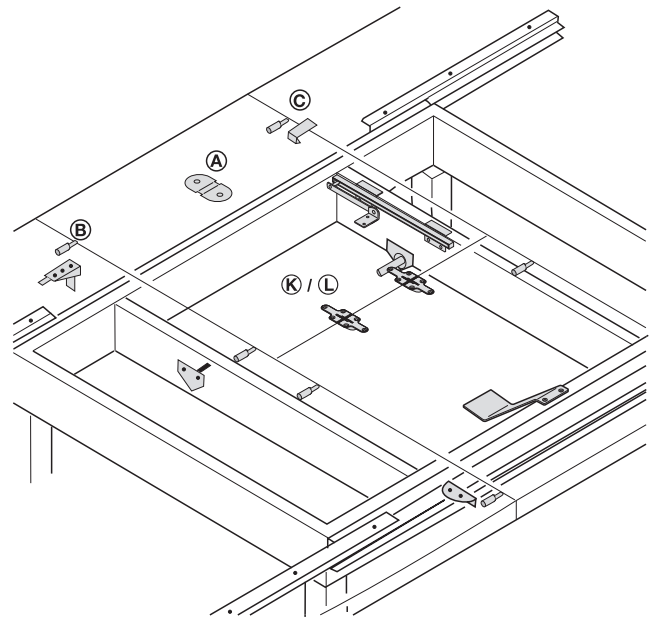
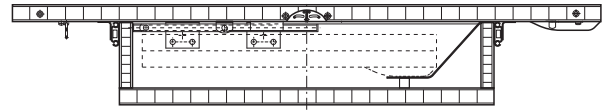
Lieferumfang

- 1 Plattengriff Ⓐ
- 8 Führungsstifte Ⓑ
- 2 Spannverschlüsse
- 1 Paar Zapfenlager Ⓘ
- 2 Aufgabewinkel Ⓝ
- 2 Klapptischscharniere Ⓚ
- 1 Montageanleitung

für Plattendicke mm	Artikel-Nr.
19	642.47.501
22	642.47.511

Abpackung: 1 Set

→ für Einlageplatte,
für geschlossenen Zargenkasten



- Ⓐ Plattengriff
- Ⓑ Führungsstift
- Ⓒ Schließhaken 52 mm
- Ⓚ Klapptischscharnier
- Ⓛ Klapptischscharnier

Lieferumfang

- je 1 Antrieb rechts und links
- je 1 Gleitblech rechts und links
- 1 Anlaufschräge, 1 Kufe
- 1 Plattengriff, 4 Schließhaken, 1 Montageanleitung

für Plattendicke mm	Artikel-Nr.
16-32	642.47.521

Abpackung: 1 Set

Bestellhinweis

8 Führungsstifte und 2 Klapptischscharniere sind nicht im Lieferumfang enthalten. Bitte separat bestellen.

Führungsstifte	► MB 12.21
Klapptischscharniere	► MB 12.23
Ausziehtischbeschläge für Zargentische	► MB 12.18

