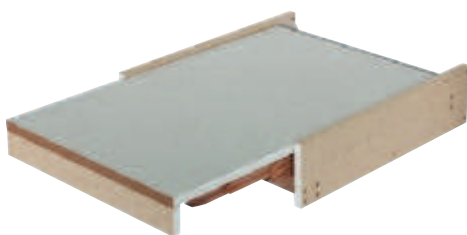


Stół wysuwany

→ **Stół wysuwany Hailo Rapid 3845**
udźwig 100 kg

Vitaflex

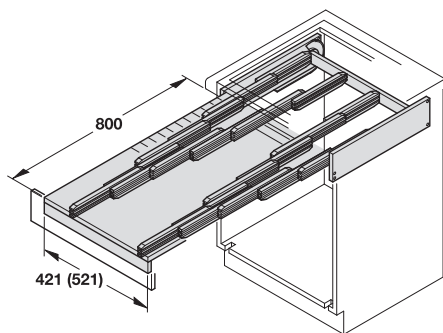



- materiał: płyta wiórowa powlekana, prowadnice teleskopowe: buk
- wersja: samonośny, blat stołu częściowo z prętów, stół wsuwa się na kółkach, okucie niewidoczne po zamontowaniu

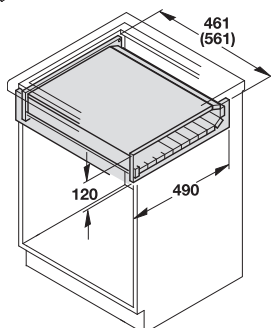
Uwaga

Podany udźwig dotyczy tylko równomiernego obciążenia.

Montaż



Maskownicę szuflady można przykręcić bezpośrednio do maskownicy stołu. Okucie można również zamontować zamiast szuflady lub między dwoma szafkami.

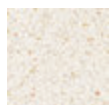


Zakres dostawy

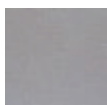
- 1 blat stołu
- 4 prowadnice teleskopowe
- 1 maskownica

powierzchnia	nr artykułu
do szerokości korpusu 500 mm	
dekoracyjna, kolor fosforu	505.58.701
do szerokości korpusu 600 mm	
dekoracyjna, kolor fosforu	505.58.703
dekoracyjna, stal nierdzewna	505.58.002

opakowanie: 1 szt.



fosfor



stal nierdzewna

Wskazówka dotycząca zamówienia

Imitacje i wymiary specjalne są niedostępne.