



**Einbauklappbetten Bettlift**  
**Bettlift Built-in Foldaway Beds**  
**Lits escamotables encastrés Bettlift**  
**Camas rebatibles de montaje**  
**Elevador de la cama**

271.91.114/115  
271.91.145/146  
271.91.135/136

E980266



732.27.270

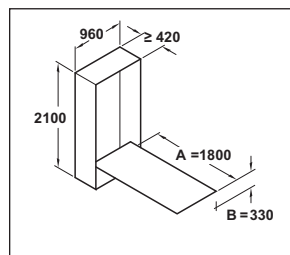
HDE 13.01.2017

## Lattenrostauflage mit einliegender Front Slatted mattress support with recessed front Sommier à lattes à façade affleurante Somier de madera con frente integrado

Liegefläche Surface area Surface de couchage Superficie de apoyo	900 x 2000 mm	900 x 2000 mm	1400 x 2000 mm
Nutzlast Load capacity Charge utile Carga útil	44 - 55 kg	44 - 55 kg	60 - 80 kg

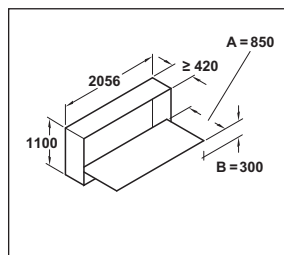
Art.-Nr. Cat.No. Réf. N° de ref.

**271.91.114/115**



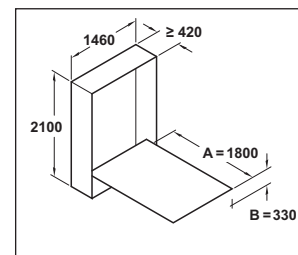
**Einzelbett**  
Single bed  
Lit simple  
Cama individual

**271.91.145/146**



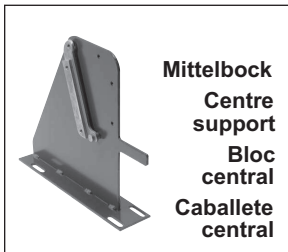
**Querliegendes Einzelbett**  
Side-folding single bed  
Lit simple transversal  
Cama individual transversal

**271.91.135/136**

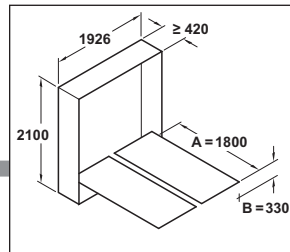


**Französisches Bett**  
French bed  
Grand lit  
Cama francesa

**271.87.101**



**Mittelbock**  
Centre support  
Bloc central  
Caballete central



**Doppelbett**  
Double bed  
Lit double  
Cama doble

Die angegebenen  
Korpusmaße sind lichte  
Schrankinnenmaße  
- **die unbedingt** -  
eingehalten werden  
müssen.

The dimensions  
listed are internal  
cabinet dimensions  
which must be  
**absolutely**  
adhered to.

Les dimensions de meuble  
indiquées sont les  
dimensions intérieures de  
l'armoire qui doivent être  
- **absolument** -  
respectées.

Las medidas indicadas  
del cuerpo son medidas  
libres del interior  
del armario, cuya  
observación es  
**imprescindible.**

## Hinweis:/Note:/Inducation:/Observaciòn:

**A** = inclusive Fuß  
**B** = Oberkante Latten  
**Nutzlast:** Frontplatte, Matratze, Bettzeug und evtl. Bettumrandung. Bei einem abweichenden Gesamtgewicht bitten wir um Information, damit für Ihre Bestellung stärkere oder schwächere Federn eingebaut werden.

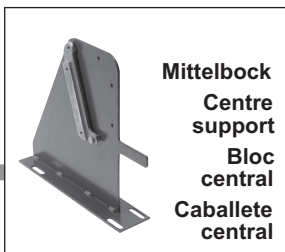
**A** = including leg  
**B** = to top edge of slatted  
**Load capacity:** front panel, mattress, bedding and possibly also a bed border. In the case of any deviations in total weight, please inform us so that we can install stronger or weaker springs for your order.

**A** = pied inclus  
**B** = bord supérieur du sommier à lattes  
**Charge utile:** façade matelas, literie et éventuellement bordure de lit. Pour un poids total différent, nous vous demandons de bien vouloir nous informer afin que nous puissions monter des ressorts plus forts ou plus faibles pour votre commande.

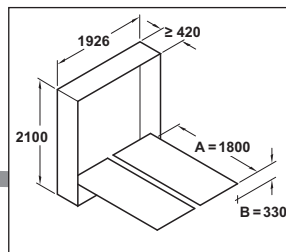
**A** = pata incluida  
**B** = canto superior del somier de madera  
**Carga útil:** placa frontal, colchón y funda  
 Por favor informenos, en caso de un peso total diferente, a fin de montar muelles más fuertes o más débiles, de acuerdo con su pedido.

**Einzelbett**  
**Single bed**  
**Lit simple**  
**Cama individual**

**271.87.101**



**Mittelbock**  
**Centre support**  
**Bloc central**  
**Caballete central**



**Doppelbett**  
**Double bed**  
**Lit double**  
**Cama doble**

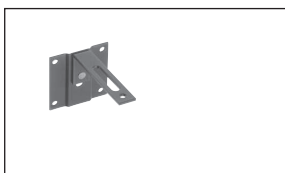
**Doppelbett**  
 Durch die Verwendung des Mittelbocks können zwei Einzelbetten nebeneinander -ohne Mittelseite- montiert werden.

**Double bed**  
 Two single beds can be assembled side by side without a centre panel by using the centre support.

**Lit double**  
 L'utilisation du bloc central permet de monter deux lits simples côte à côte, sans partie centrale.

**Cama doble**  
 Con ayuda del cabalette central es posible montar dos camas individuales una junto a la otra, sin parte central.

**271.98.100**



**Sicherungs-Beschlag**  
 zum Sichern von Klappbetten, nach EN 1129  
**Securing bracket**  
 for securing foldaway beds, complies with EN 1129

**Ferrure de sécurité**  
 pour retenir les lits escamotables, selon la norme EN 1129

**Herraje de seguridad**  
 para asegurar las camas rebatibles, según norma EN 1129



**D** Lesen Sie diese Montageanleitung sorgfältig durch, bevor Sie den Bettlift montieren.

**GB** Read these assembly instructions carefully before installing the Bettlift.

**F** Lisez les instructions de montage soigneusement avant de monter le Bettlift.

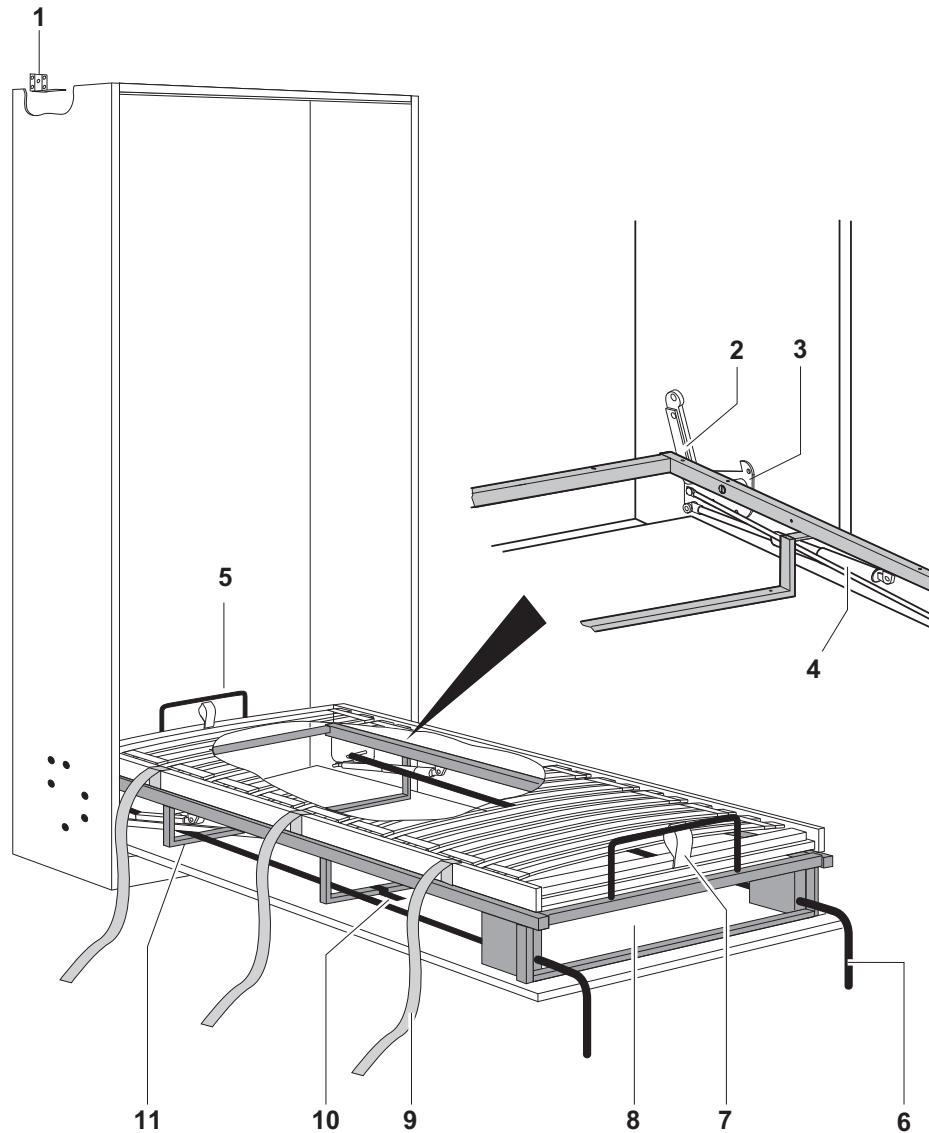
**E** Por favor, leer estas instrucciones de montaje cuidadosamente, antes de instalar el elevador cama

Beachten Sie bitte die Korpusmaße und die Hinweise auf Seite 2 und 3.

Please observe the cabinet dimensions and the notes on pages 2 and 3.

Prière d'observer les dimensions du meuble et les notes aux pages 2 et 3.

Sírvanse respetar especialmente las indicaciones de seguridad en la página 2 y 3.



732.27.270

## Allgemeine Übersicht General overview Aperçu général Características generales

von Seite 6 - 13

see pages 14 - 21

voir pages 22 - 29

véase las pág. 30 - 37

**D**

- 1 Sicherungs-  
beschlag
- 2 Befestigungsbügel
- 3 Verbundlagerplatte
- 4 Gasfeder
- 5 Matratzen-  
Haltebügel
- 6 Bettfuß
- 7 Gurtschlaufe
- 8 Frontplatte
- 9 Bettzeug-  
Haltegurt
- 10 Frontplatten-  
Befestigungswinkel
- 11 Querrohr

**GB**

- 1 Securing bracket
- 2 Retainer bracket
- 3 Connector plate
- 4 Pneumatic spring
- 5 Mattress retainer
- 6 Bed leg
- 7 Strap loop
- 8 Front panel
- 9 Bedding retainer  
straps
- 10 Front-panel  
mounting bracket
- 11 Transverse tube

**F**

- 1 Ferrure de  
sécurité
- 2 Etrier de fixation
- 3 Plaque de raccord
- 4 Ressort à gaz
- 5 Etrier de retenue  
du matelas
- 6 Pied de lit
- 7 Poignée de sangle
- 8 Plaque avant
- 9 Sangle pour  
couvertures et draps
- 10 Equerre de fixation  
pour plaque avant
- 11 Tube transversal

**E**

- 1 Herraje de  
seguridad
- 2 Estribo de soporte
- 3 Cojinete compuesto
- 4 Muelle de gas
- 5 Retén del colchón
- 6 Pata de la cama
- 7 Orejeta de enganche
- 8 Panel frontal
- 9 Cintas de sujeción  
de la ropa de cama
- 10 Ángulo de soporte  
de la ropa de cama
- 11 Travesaño

Bewahren Sie diese  
Montageanleitung  
unbedingt auf.

Take good care of  
these assembly  
instructions.

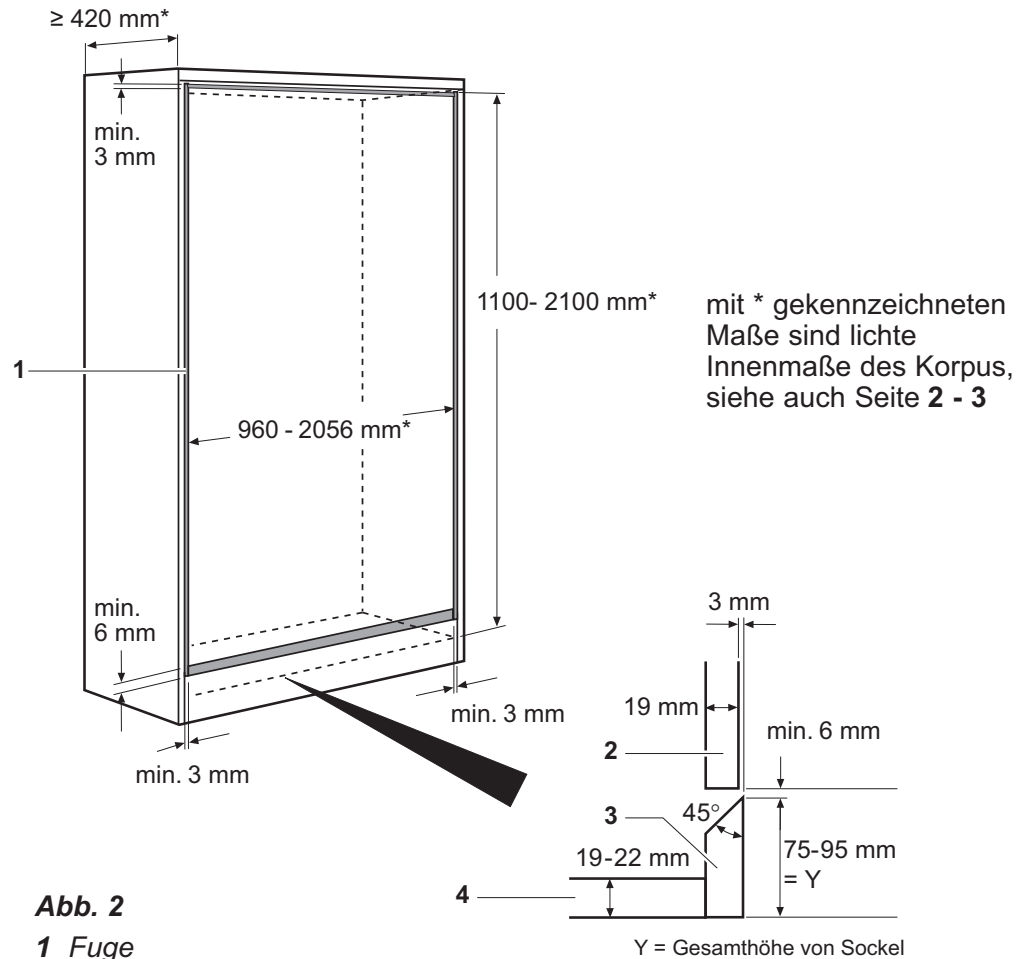
Gardez ces instructions  
de montage en tout  
cas.

Conserve siempre  
estas instrucciones de  
manejo.

## D

### Korpusmaße

Damit der Bettlift bewegt werden kann, muß eine Fuge zwischen Frontplatte und Korpus verbleiben.



**Abb. 2**  
 1 Fuge  
 2 Frontplatte  
 3 Sockel  
 4 Unterboden

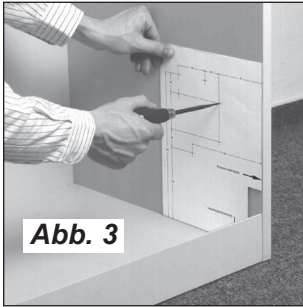
Material für den Korpusbau: (bei Doppelbetten\*)

	Material	Materialstärke
Oberboden	Spanplatte	19 - 22 mm
Seitenwand	MDF-Platte	19 - 22 mm
Unterboden	Spanplatte (MDF-Platte*)	19 - 22 mm
Sockel	Spanplatte	19 - 22 mm
Frontplatte	Spanplatte	19 mm

## D

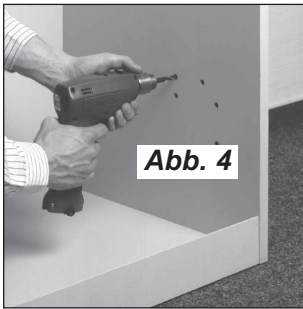
### Montage vorbereiten

Lieferumfang kontrollieren.



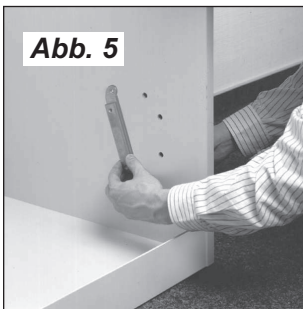
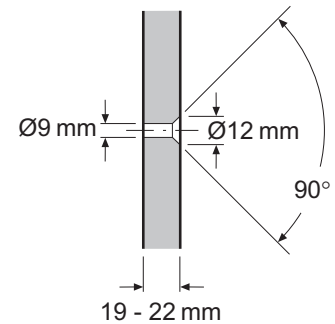
**Abb. 3**

Mit Bohrschablone die sechs Böhrlöcher an den Innenseiten der linken und rechten Seitenwand vorstechen.



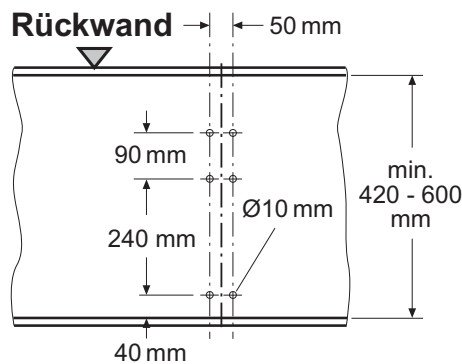
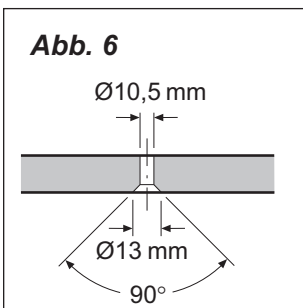
**Abb. 4**

Böhrlöcher  $\varnothing 9$  mm durch jede Seitenwand bohren und von außen mit  $\varnothing 12$  mm leicht ansenken.



**Abb. 5**

Die beiden Befestigungsbügel mit je zwei Senkkopfschrauben M8 x 30 mm verschrauben.



**Abb. 6**

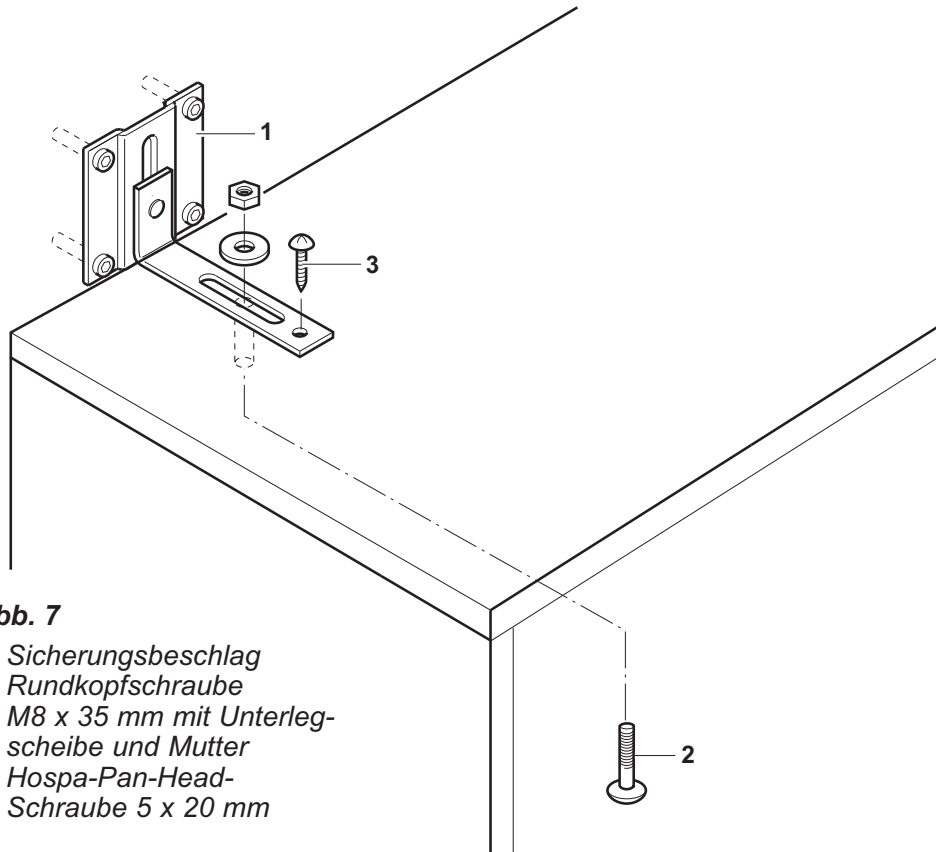
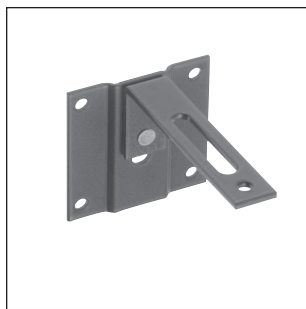
Bei Doppelbetten den Unterboden beim Korpus nach Zeichnung links bohren und von unten mit  $\varnothing 13$  mm ansenken.

## D

### Bettlift gegen Kippen sichern



Am Aufstellungsort den Boden und die Wand auf Ebenheit und Festigkeit prüfen.



**Abb. 7**

- 1** Sicherungsbeschlag
- 2** Rundkopfschraube  
M8 x 35 mm mit Unterlegscheibe und Mutter
- 3** Hospa-Pan-Head-Schraube 5 x 20 mm

- Die beiden Sicherungsbeschläge **1** siehe **Abb. 7**, mit jeweils vier Schrauben an der Wand befestigen, Haltekraft  $F_H$  je Befestigungsstelle min. 400 N.  
Dieses Befestigungsmaterial ist nicht im Lieferumfang enthalten.
- Korpus am Aufstellungsort aufstellen.
- Beide Sicherungsbeschläge mit einer Rundkopfschraube **2** und einer Hospa-Schraube **3** am Korpus festschrauben, siehe **Abb. 7**.



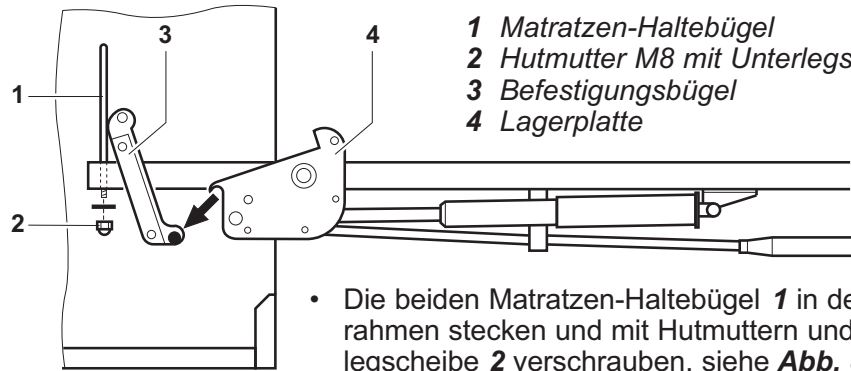
## D

### Bettgestell einhängen

#### Stoß- und Quetschgefahr durch ausklappendes Bettgestell!



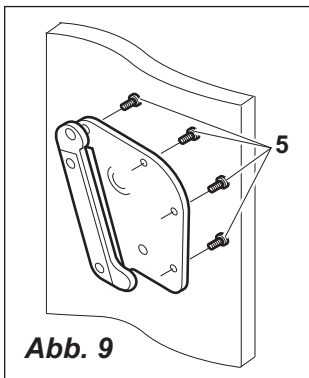
Stellen Sie vor dem Öffnen sicher, daß keine Personen, Tiere oder Gegenstände im Ausklappbereich des Bettgestell befinden.



**Abb. 8**

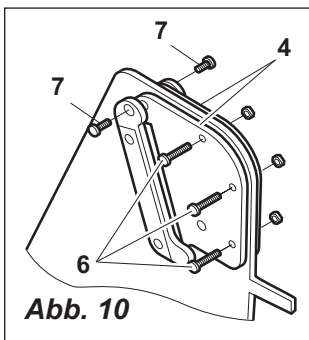
- 1 Matratzen-Haltebügel
- 2 Hutmutter M8 mit Unterlegscheibe
- 3 Befestigungsbügel
- 4 Lagerplatte

• Die beiden Matratzen-Haltebügel **1** in den Bett-rahmen stecken und mit Hutmutter und Unter-legscheibe **2** verschrauben, siehe **Abb. 8**.



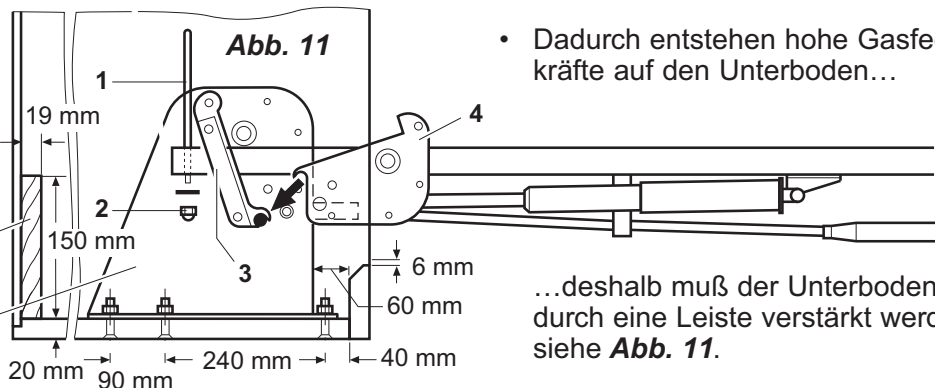
**Abb. 9**

- Bettgestell so in den Korpus legen, daß die Nasen der Lagerplatten **4** auf den Bolzen der Befestigungsbügel **3** aufliegen.
- Um die Lagerplatten in die richtige Position zu bringen, Bettgestell nach oben in den Korpus schwenken.
- Lagerplatten von außen an die Seitenwänden mit je 4 Senkkopf-schrauben **5** M8 x 30 mm festschrauben, siehe **Abb. 9**
- Bei Doppelbetten wird der Mittelbock auf dem Unterboden mit 6 Senk-kopfschrauben M10 x 40 mm festgeschraubt, siehe **Abb. 11**. Mindestfuge zwischen beiden Betten 6 mm



**Abb. 10**

- Die beiden Lagerplatten **4** werden mit je 3 Sechskantschrauben **6** M6 x 25 mm und Sechskantmuttern M6 sowie mit 2 Sechskantschrauben **7** M8 x 10 mm am Mittelbock festgeschraubt, siehe **Abb. 10**.



**Abb. 11**

- Dadurch entstehen hohe Gasfeder-kräfte auf den Unterboden...

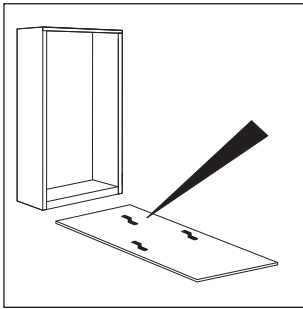
Leiste

Mittelbock  
271.87.101

...deshalb muß der Unterboden durch eine Leiste verstärkt werden, siehe **Abb. 11**.

## D

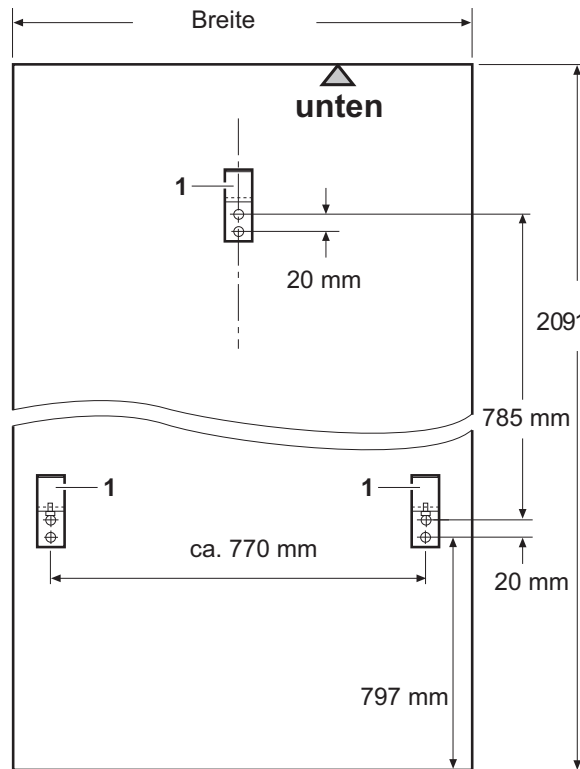
### Frontplatte vorbereiten



Bettlift mit Artikel-Nr.

**271.91.114/115**

Y = Gesamthöhe von Sockel, siehe **Abb. 2** auf Seite 6



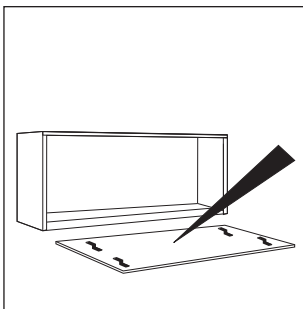
- Bohrlöcher an der Innenseite der Frontplatte anreißen und bohren.

Breite:

Einzelbett = **954 mm**

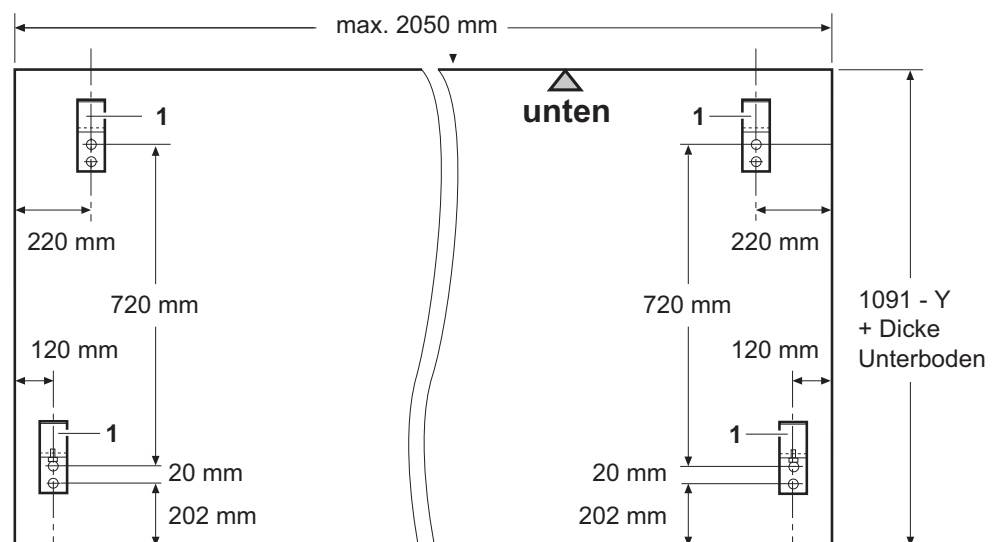
Doppelbett = **957 mm**

- Die Frontplatten-Befestigungswinkel **1** mit je zwei Hospa-Pan-Head-Schrauben 4 x 17 mm an der Frontplatte festschrauben.



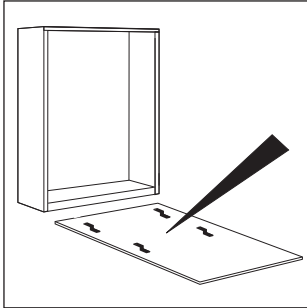
Bettlift mit Artikel-Nr.

**271.91.145/146**



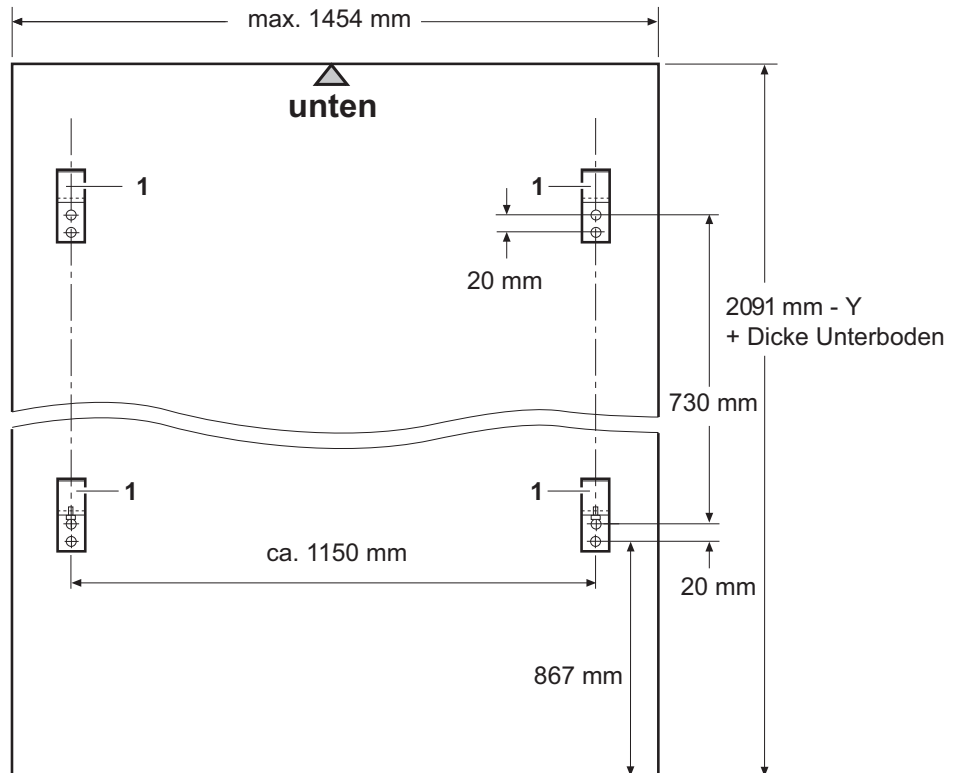
## D

## Frontplatte vorbereiten



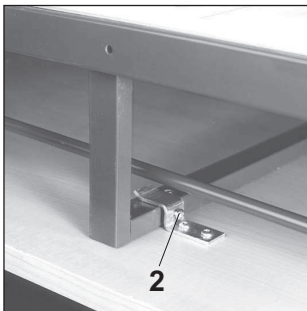
Betlift mit Artikel-Nr.

**271.91.135/136**



Y = Gesamthöhe von  
Sockel, siehe  
**Abb. 2** auf Seite 6

732.27.270



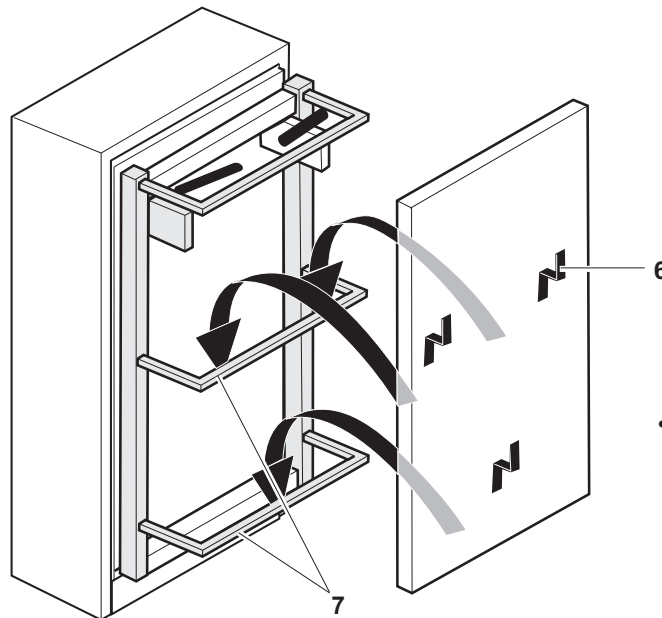
**Abb. 12**

**2** Linsenschrauben  
M4 x 12 mm zur  
Höhenjustierung  
der Frontplatte

- Bohrlöcher an der Innenseite der Frontplatte anreißen und bohren.
- Die Frontplatten-Befestigungswinkel **1** mit je zwei Hospa-Pan-Head-Schrauben 4 x 17 mm an der Frontplatte festschrauben.
- Die Linsenschrauben M4 x 12 mm **2** in die beiden oberen Frontplatten-Befestigungswinkel einschrauben, **Abb. 12**.
- Frontplatte vor den Korpus legen.

## D

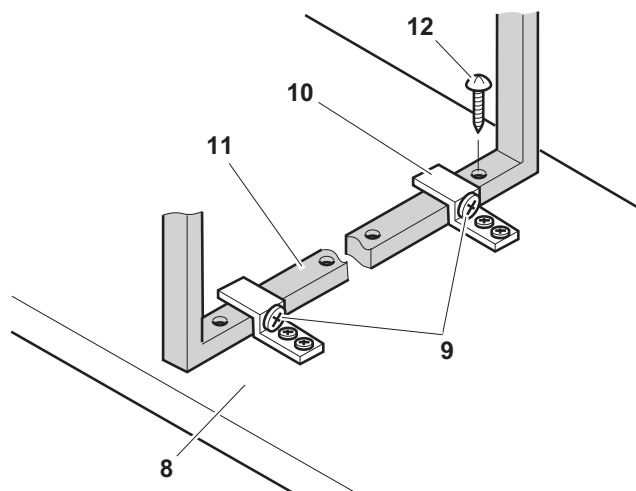
## Frontplatte einhängen



**Abb. 13**

- 6 Frontplatten-Befestigungswinkel
- 7 Mittleres und unteres Querrohr

- Vorbereitete Frontplatte an den Frontplatten-Befestigungswinkel 6 in die Querrohre 7 am Bettgestell einhängen, siehe **Abb. 13**.



**Abb. 14**

- 8 Frontplatte
- 9 Linsenschrauben M4 x 10 mm
- 10 Frontplatten-Befestigungswinkel
- 11 Mittleres Querrohr
- 12 Hospa-Pan-Head-Schraube 4,5 x 30 mm

- Mit den beiden Linsenschrauben 9 am mittleren Querrohr 11 die Frontplatte 8 justieren, mit einer Schraube 12 fixieren, ggfs. Bettgestell und Frontplatte durch eine Schraubzwinde oben verspannen und das Fugenbild der Frontplatte überprüfen, siehe **Abb. 14**.

## D

## Frontplatte sichern

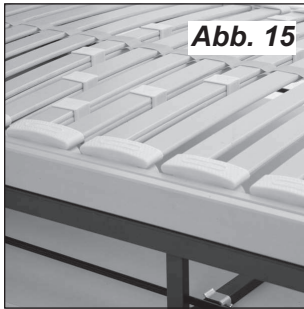


Abb. 15

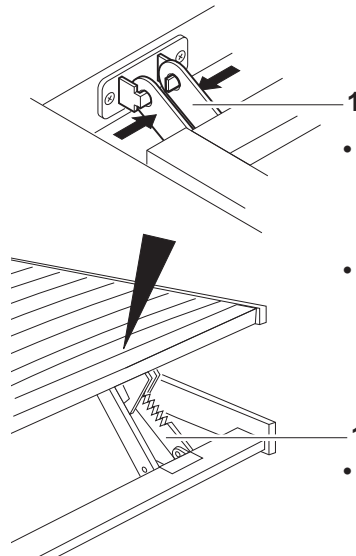


Abb. 15

1 Rasterhochsteller

- Bettgestell mit einhängter Frontplatte ganz ausklappen.
- Lattenrost leicht anheben, Rasterhochsteller **1** zusammendrücken und aushängen, Lattenrost hochklappen, siehe **Abb. 15**.
- oder Latten aus Lattentaschen drücken, zum Anschrauben der Frontplatte.

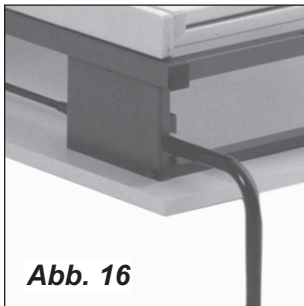


Abb. 16

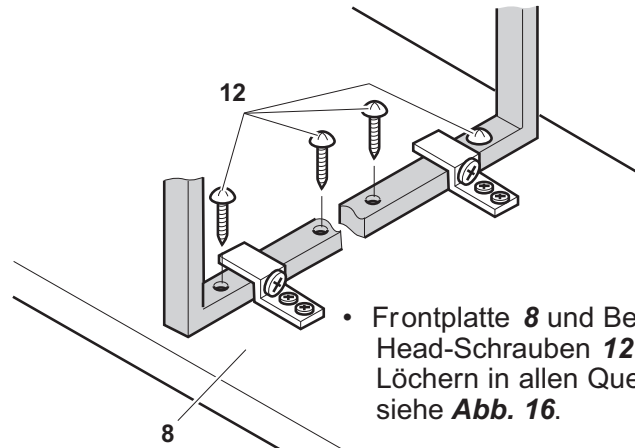


Abb. 16

12 Hopsa-Pan-Head-Schraube 4,5 x 30 mm und 4 x 17 mm für die Laschen am Fußbügel

- Frontplatte **8** und Bettgestell mit Hopsa-Pan-Head-Schrauben **12** durch die vorgebohrten Löchern in allen Querrohren festschrauben, siehe **Abb. 16**.



Anschlag  
bzw.  
Holzleiste

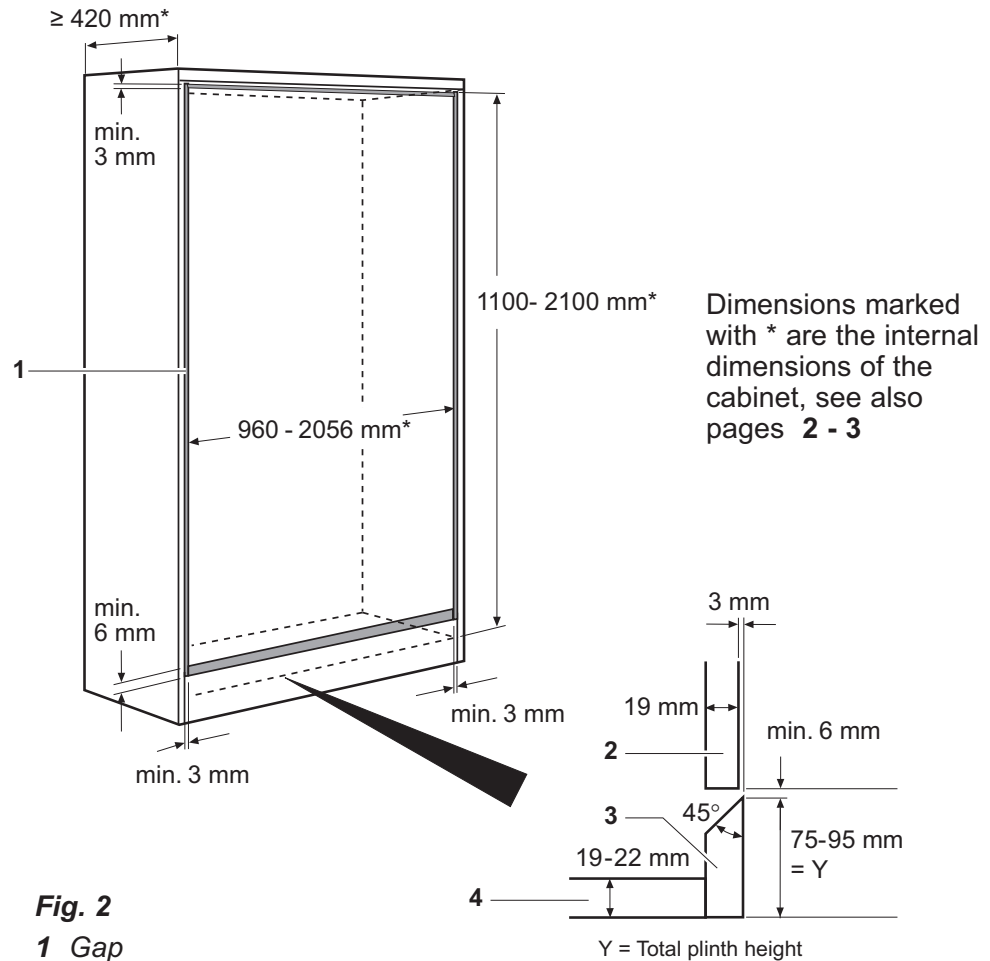
Abb. 17

- Lattenrost wieder herunterklappen und Rasterhochsteller wieder einhängen bzw. Latten wieder in die Lattentaschen einstecken.
- Um den Bettlift nicht über 90° in den Korpus schwenken zu können, empfehlen wir einen Anschlag links und rechts oben zu montieren (ggfs. eine Holzleiste anschrauben), siehe **Abb. 17**.
- Matratze auflegen und mit Bettzeug-Haltergurte **9** sichern, siehe **Abb. 1** auf Seite **4**.



## Cabinet dimensions

There must be a gap between front panel and cabinet so that the Bettlift can be operated.



**Fig. 2**  
 1 Gap  
 2 Front panel  
 3 Base panel  
 4 Base panel

Material for the cabinet: (with double beds\*)

	Material	Material thickness
Upper base	Chipboard	19 - 22 mm
Side walls	MDF	19 - 22 mm
Lower base	Chipboard (MDF*)	19 - 22 mm
Base panel	Chipboard	19 - 22 mm
Front panel	Chipboard	19 mm

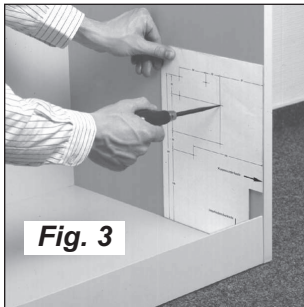
732.27.270

HDE 23.05.2013



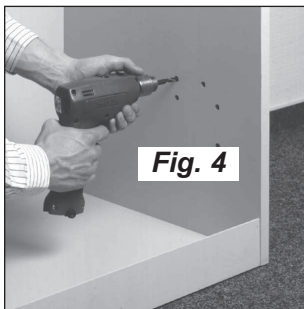
## Assembly preparation

Check delivered goods.



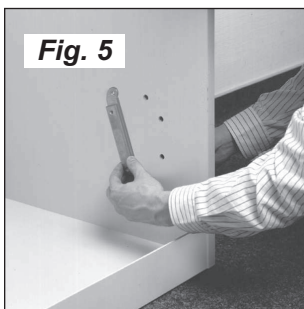
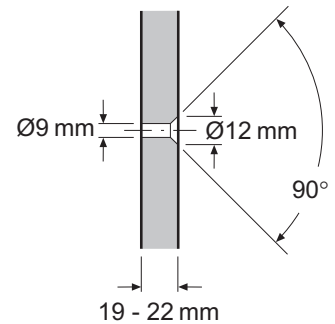
**Fig. 3**

Use the drilling template to mark the six holes to be drilled on the inside of the left and right side walls.



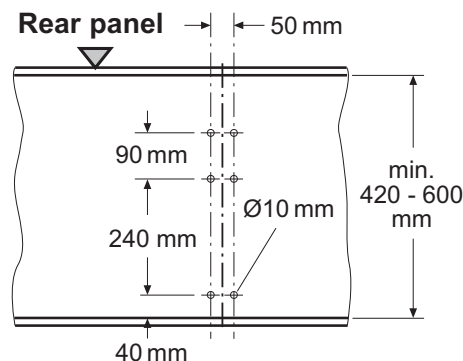
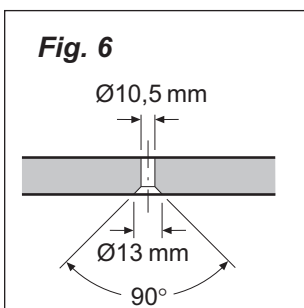
**Fig. 4**

Drill holes with 9 mm diameter through each side wall and countersink slightly from outside with 12 mm diameter.



**Fig. 5**

Affix each of the two retainer brackets with two countersunk-head screws M8 x 30 mm.



**Fig. 6**

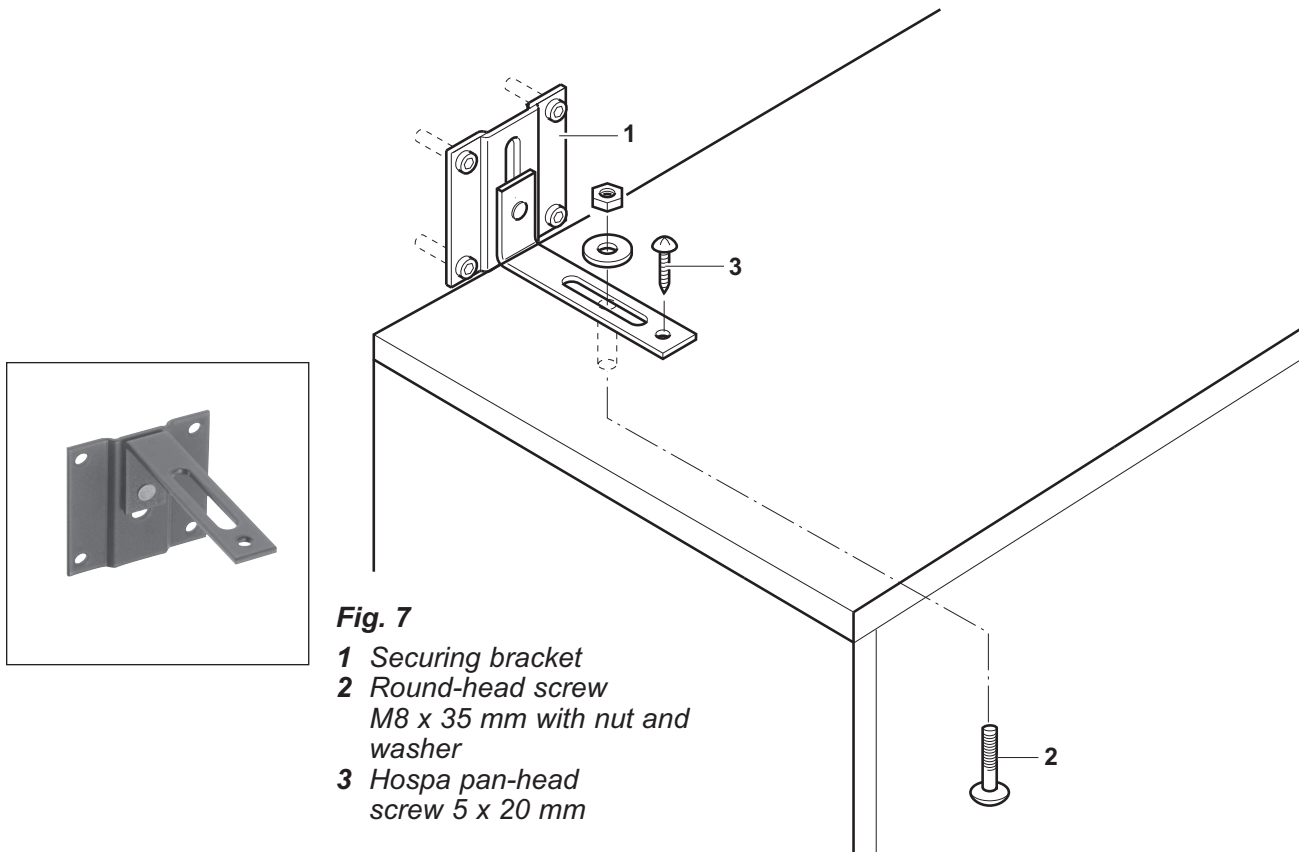
With double beds, drill through the lower base of the cabinet as shown in diagram on the left and countersink slightly from below with 13 mm diameter.



## Securing Bettlift against tilting



At the place of installation check the floor and wall for evenness and stability.



- Fix each of the two securing brackets **1** (see **Fig. 7**) to the wall with four screws. This fixing material is not included.  
Minimum retention force  $F_H$  is 400 N for each fixing point.
- Set up cabinet at place of installation.
- Fix each securing bracket to the cabinet with one round-head screw **2** and one Hospa screw **3**, see **Fig. 7**.



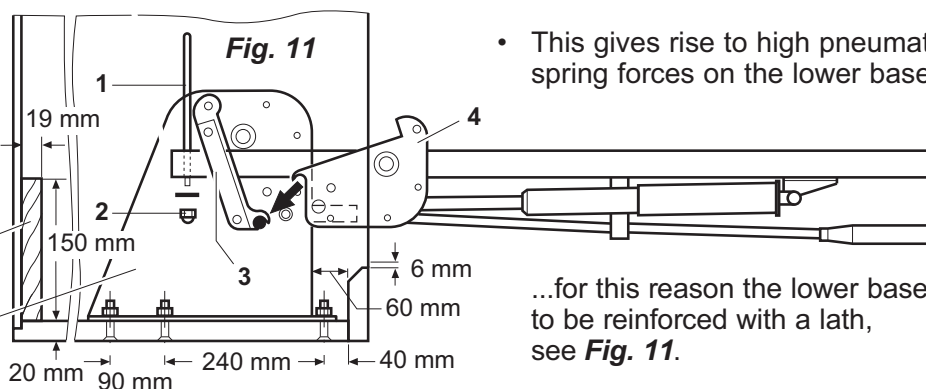
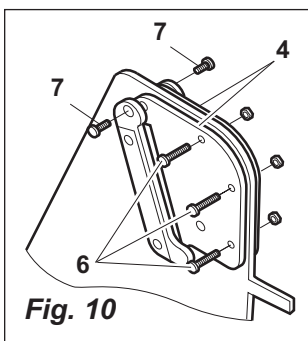
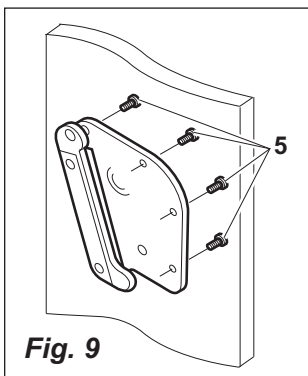
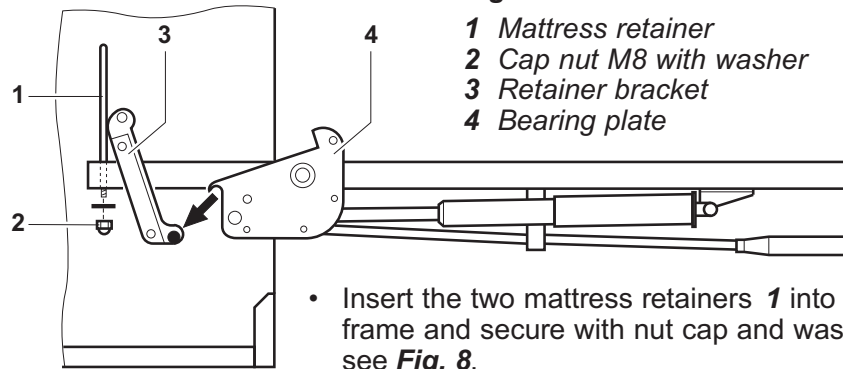
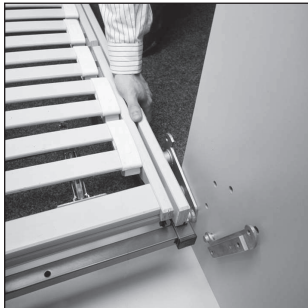


## Installing bed frame

### Danger of injury from extending bed frame!



Before opening, make sure that there are no persons, animals or objects in the area of extension.

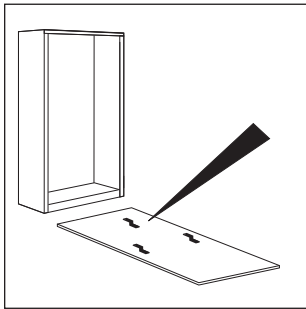


Centre support  
271.87.101

732.27.270

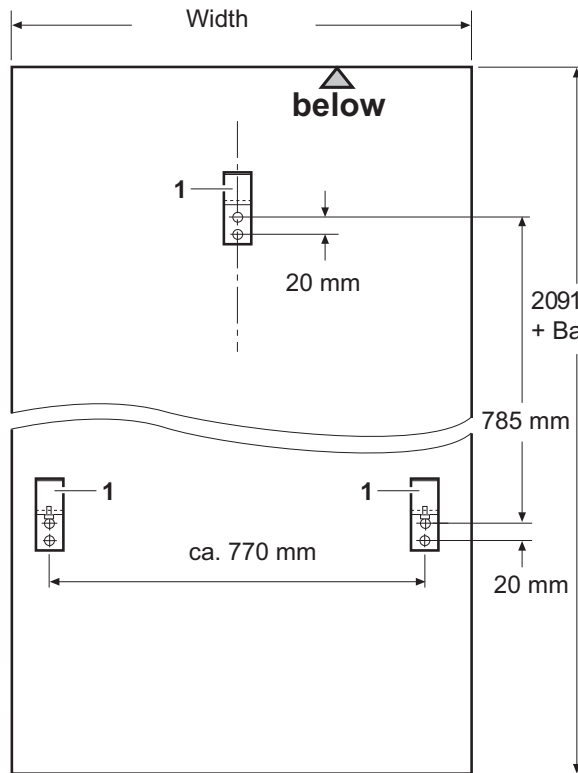


## Preparing front panel



Bettlift with Cat. No.

**271.91.114/115**



- Mark holes to be drilled on the inside of front panel and drill them.

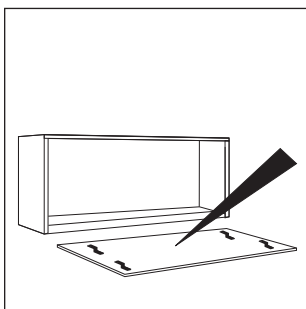
Width:

Single bed = **954 mm**

Double bed = **957 mm**

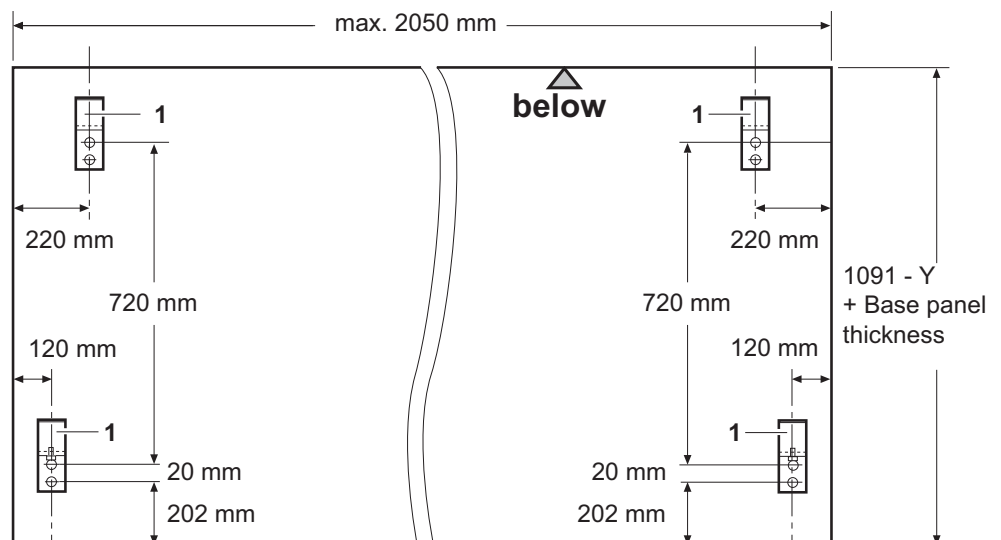
- Firmly screw the front-panel brackets **1** to the front panel with two Hospa pan-head screws 4 x 17 mm.

Y = Total height of base panel, see **Fig. 2** on page 6



Bettlift with Cat. No.

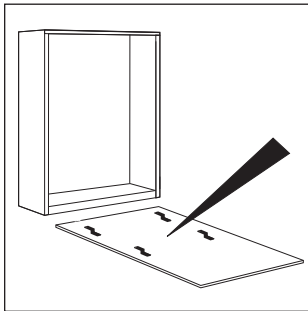
**271.91.145/146**



732.27.270

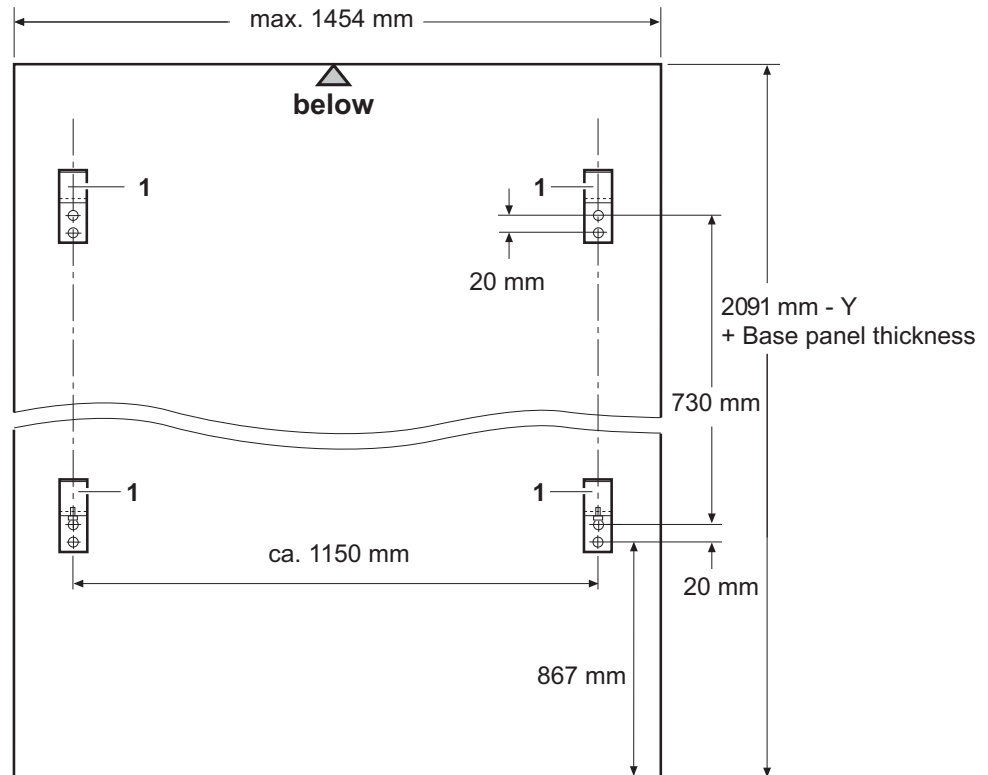


## Preparing the front panel



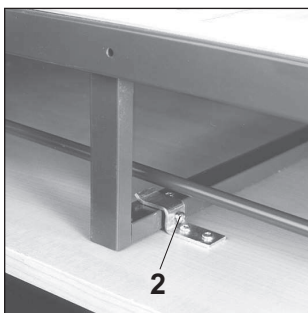
Bettlift with Cat. No.

**271.91.135/136**



Y = Total height of base panel, see **Fig. 2** on page 6

732.27.270



- Mark the holes to be drilled on the inside of the front panel and drill them.

- Firmly screw each front-panel bracket **1** to the front panel with two Hospa pan-head screws 4 x 17 mm.

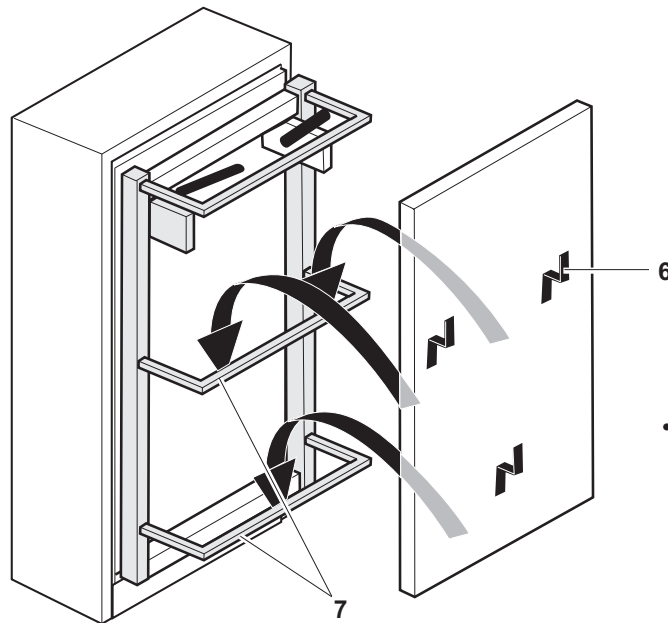
**Fig. 12**

**2** Raised-head screws M4 x 12 mm for adjusting the height of the front panel

- Screw the raised-head screws M4 x 12 mm **2** into the two upper front-panel brackets, **Fig. 12**.

- Lay the front panel in front of the cabinet.

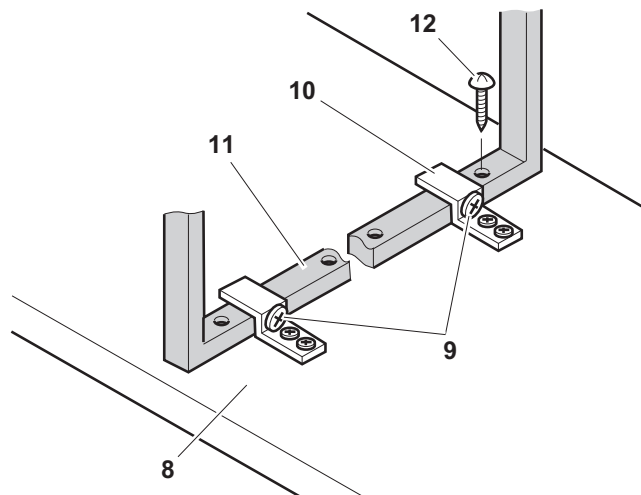
## Installing front panel



**Fig. 13**

- 6** Front panel brackets
- 7** Middle and lower transverse tubes

- Hang prepared front panel with front-panel brackets **6** on the transverse tubes **7** on the bed frame, see **Fig. 13**.



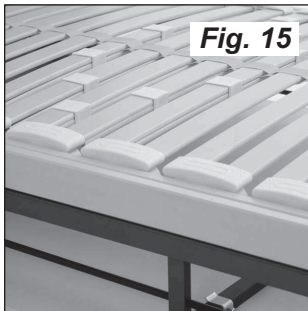
**Fig. 14**

- 8** Front panel
- 9** Raised-head screws M4 x 10 mm
- 10** Front-panel brackets
- 11** Middle transverse tube
- 12** Hospa pan-head screws 4,5 x 30 mm

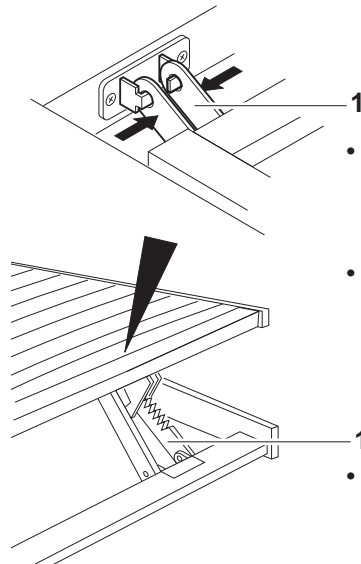
- The front panel **8** is adjusted with the two raised-head screws **9** on the middle transverse tube **11**, and fixed with a screw **12**. If necessary, secure the bed frame and the front panel at the top with a G-clamp and check the front-panel gap, see **Fig. 14**.



## Securing front panel



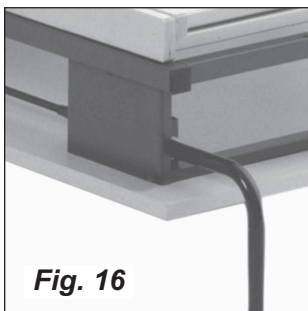
**Fig. 15**



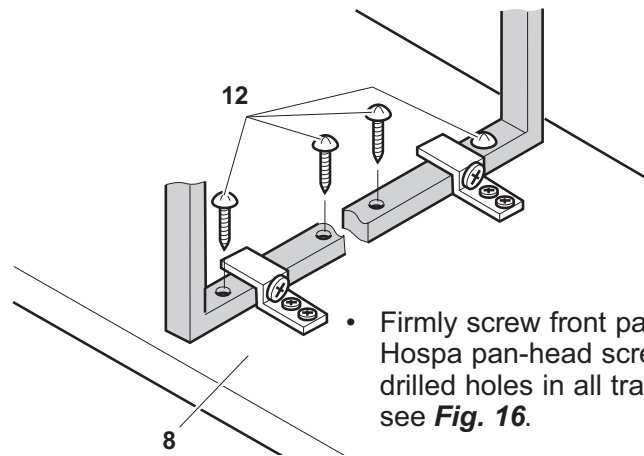
**Fig. 15**

**1** Stepped lifting device

- Fully extend bed frame with installed front panel.
- Slightly lift slatted mattress support, press together stepped lifting device **1** and remove, fold up slatted mattress support, see **Fig. 15**.
- Or, press laths out of lath pockets to screw on the front panel.



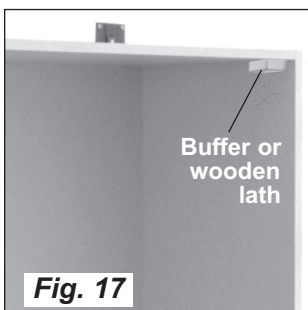
**Fig. 16**



**Fig. 16**

**12** Hospa pan-head screws 4.5 x 30 mm and 4 x 17 mm for the pre-drilled holes

- Firmly screw front panel **8** to bed frame with Hospa pan-head screws **12** through the pre-drilled holes in all transverse tubes, see **Fig. 16**.



**Fig. 17**

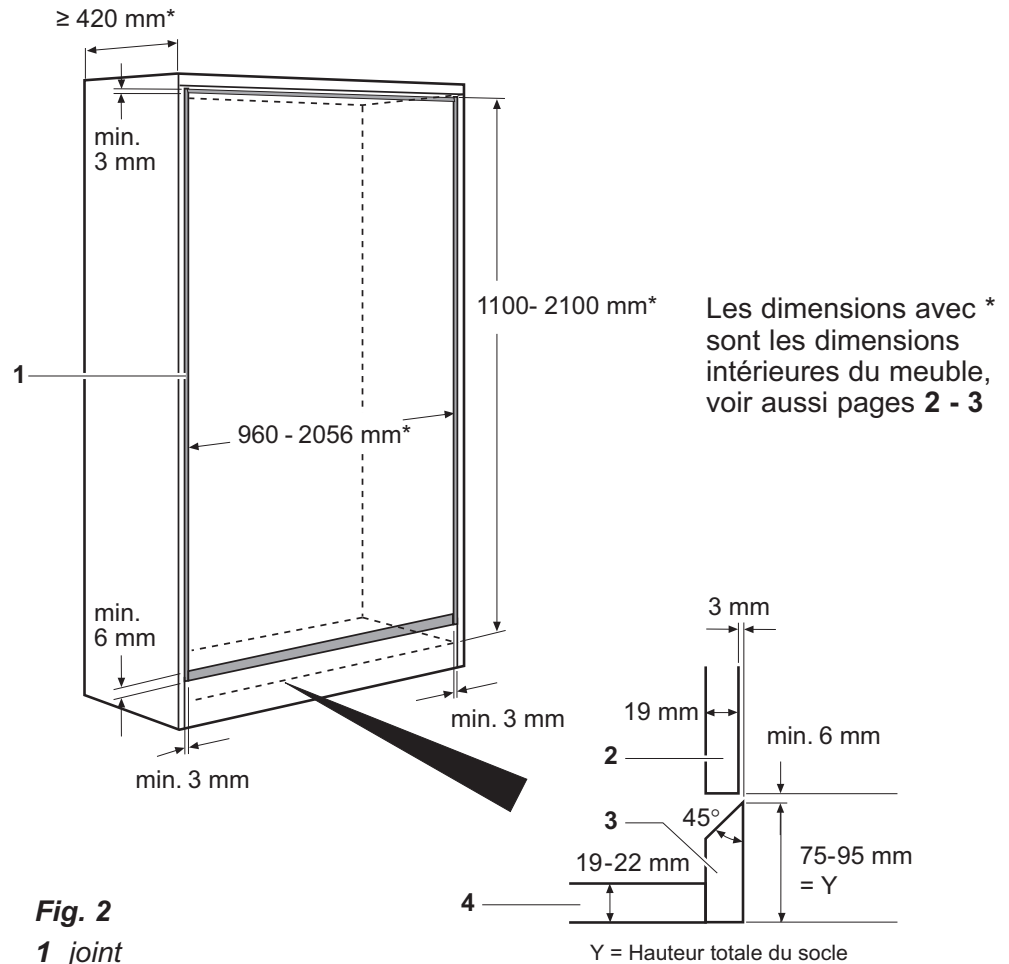
Buffer or wooden lath

- Fold down mattress support again and reinstall stepped lifting device or put laths back into lath pockets.
- In order to prevent the Bettlift swinging more than 90° into the cabinet, we recommend fitting buffers at the top on the left and the right (alternatively a wooden lath can be used), see **Fig. 17**.
- Lay mattress on the slatted support and secure with bedding retainer straps **9**, see **Fig. 1** on page 4.

## F

### Dimensions du meuble

Afin que le Bettlift puisse être actionné, un joint doit rester entre la plaque avant et le meuble.



**Fig. 2**  
**1** joint  
**2** plaque avant  
**3** socle  
**4** Fond inférieur

Matériau du meuble : (pour lit double\*)

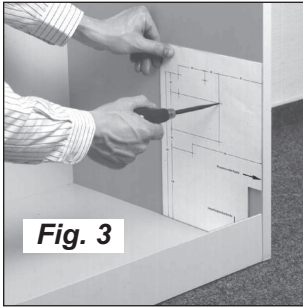
	Matériau	Epaisseur du matériau
Fond supérieur	panneau de particules	19 - 22 mm
Paroi latérale	panneau MDF	19 - 22 mm
Fond inférieur	panneau de particules (pan. MDF*)	19 - 22 mm
Socle	panneau de particules	19 - 22 mm
Plaque avant	panneau de particules	19 mm

732.27.270

## F

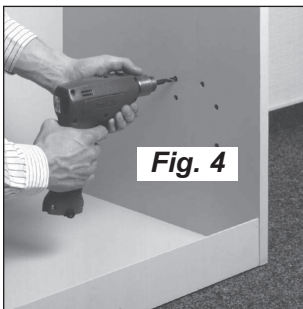
## Préparation du montage

Vérifier la livraison.



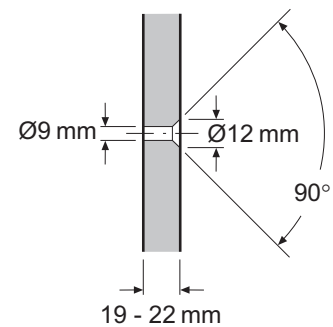
**Fig. 3**

Tracer les six trous de perçage à l'aide du gabarit de perçage aux côtés intérieurs des parois gauche et droite.



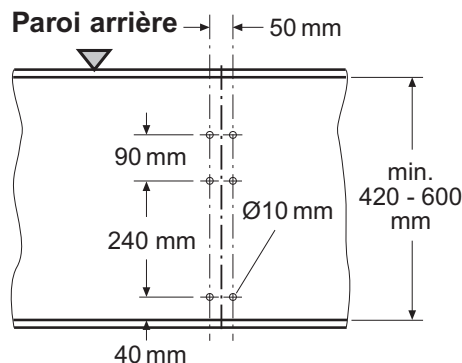
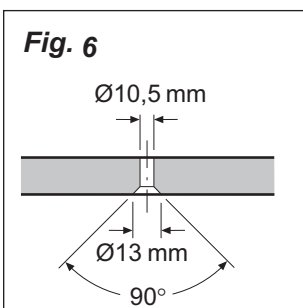
**Fig. 4**

Réaliser des perçages d'un diamètre de 9 mm dans chaque paroi latérale et les chanfreiner d'un diamètre de 12 mm.



**Fig. 5**

Fixer les deux étriers de fixation au moyen de deux vis à tête fraisée M8 x 30 mm.

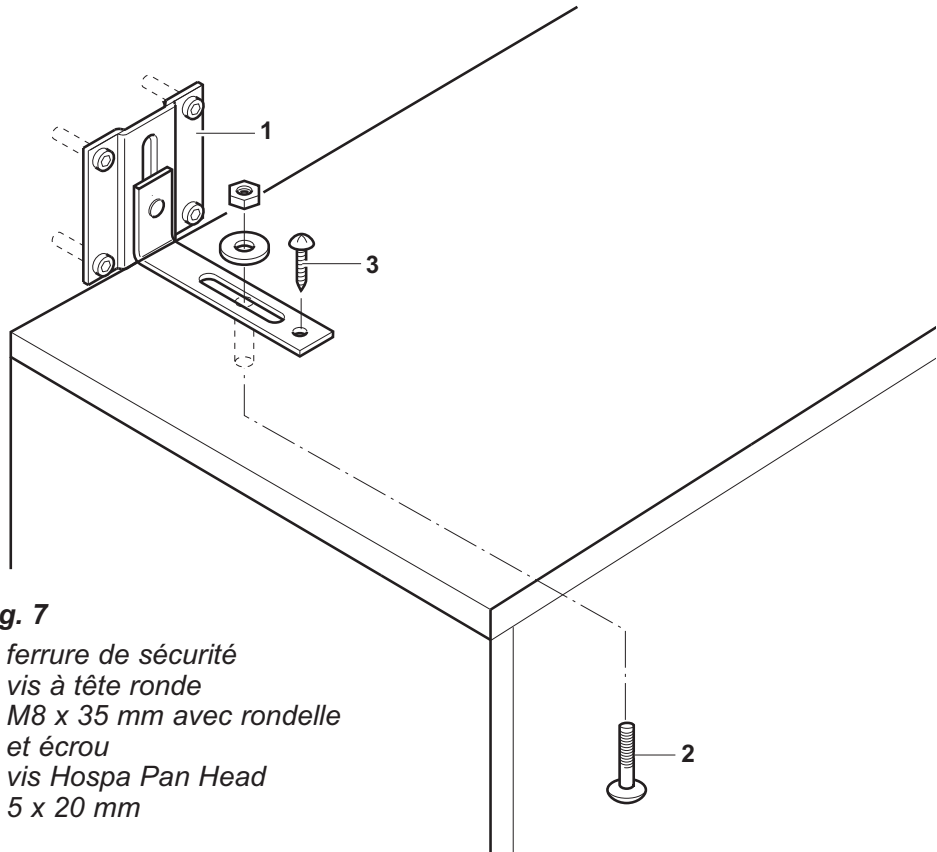
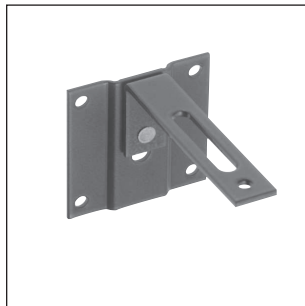


**Fig. 6**

Réaliser les perçages du fond inférieur du corps pour lits doubles selon le dessin à gauche et chanfreiner les perçages depuis le bas d'un diamètre de 13 mm.

**F****Protéger le Bettlift contre le basculement**

Vérifier à la place de montage si le sol et le mur sont suffisamment égaux et robustes.

**Fig. 7**

- 1** ferrure de sécurité
- 2** vis à tête ronde  
M8 x 35 mm avec rondelle  
et écrou
- 3** vis Hospa Pan Head  
5 x 20 mm

- Fixer les deux ferrures de sécurité **1** voir **fig. 7**, au mur à l'aide de quatre vis, force de retenue  $F_H$  à chaque point de fixation min. 400 N. Ce matériel de fixation ne fait pas partie de la livraison.
- Monter le meuble à la place prévue.
- Visser les deux ferrures de sécurité avec une vis à tête ronde **2** et une vis Hospa **3** fermement au meuble, voir **fig. 7**.

732.27.270



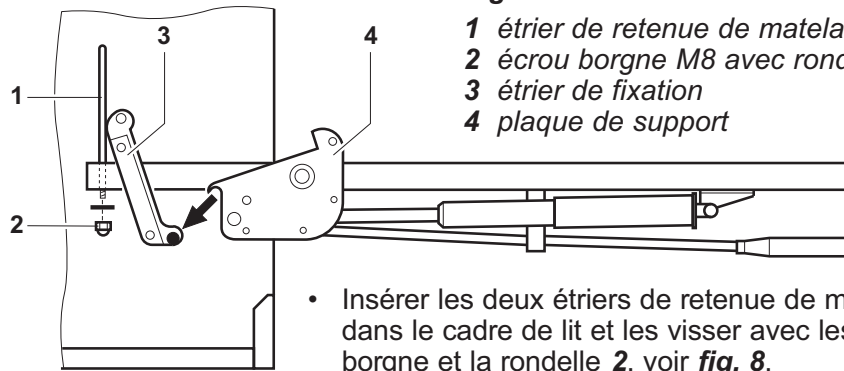
## F

## Accrocher le cadre de lit

**Attention vous risquez de vous coincer ou heurter en ouvrant ou fermant le cadre de lit !**



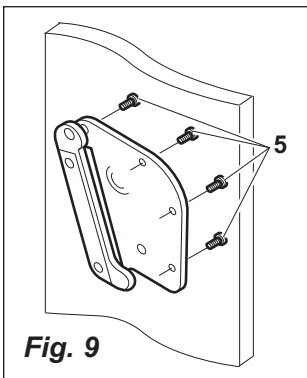
S'assurez avant d'ouvrir le lit qu'il n'y a pas de personnes, d'animaux ou d'objets dans la zone d'ouverture du cadre de lit.



**Fig. 8**

- 1 étrier de retenue de matelas
- 2 écrou borgne M8 avec rondelle
- 3 étrier de fixation
- 4 plaque de support

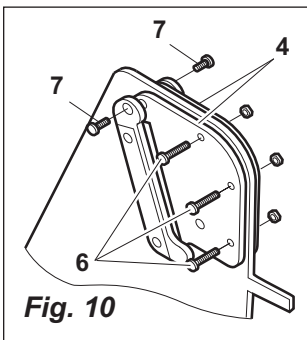
- Insérer les deux étriers de retenue de matelas 1 dans le cadre de lit et les visser avec les écrous borgne et la rondelle 2, voir **fig. 8**.



**Fig. 9**

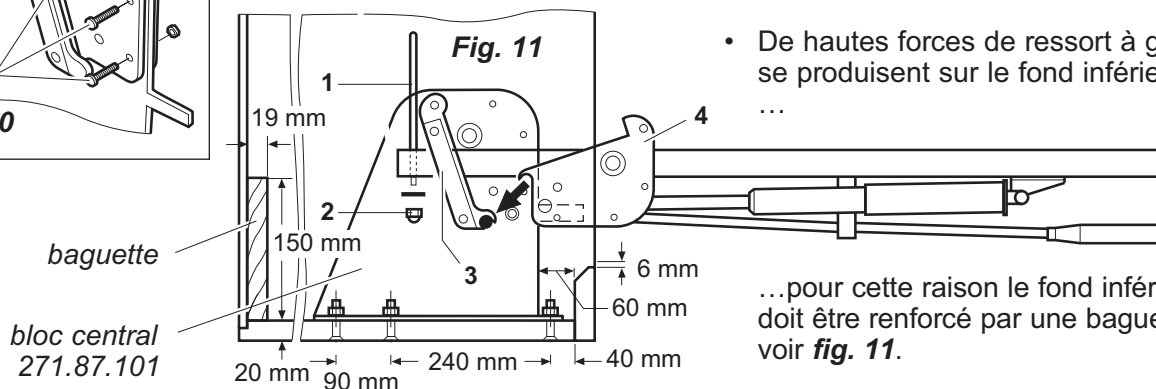
- Placer le cadre de lit devant le corps que les nez des plaques de support 4 se situent sur le boulon de l'étrier de fixation 3.
- Pour mettre les plaques de support dans la position correcte, pivoter le cadre de lit vers le haut dans le corps.
- Fixer les plaques de support de l'extérieur aux parois latérales à l'aide des 4 vis à tête fraisée 5 M8 x 30 mm, voir **fig. 9**

- Pour lits doubles, le bloc central est fixé sur le fond inférieur avec 6 vis à tête fraisée M10 x 40 mm, voir **fig. 11**.  
Le joint minimal entre les deux lits est de 6 mm



**Fig. 10**

- Les deux plaques de support 4 doivent être fixées au bloc centrale à l'aide de 3 vis hexagonales 6 M6 x 25 mm et écrous hexagonaux M6 ainsi qu'à l'aide de 2 vis hexagonales 7 M8 x 10 mm, voir **fig. 10**.



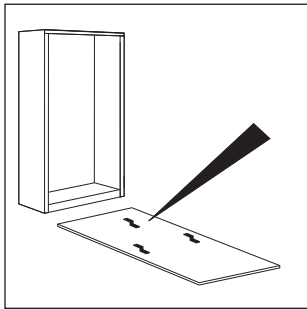
**Fig. 11**

- De hautes forces de ressort à gaz se produisent sur le fond inférieur ...

...pour cette raison le fond inférieur doit être renforcé par une baguette, voir **fig. 11**.

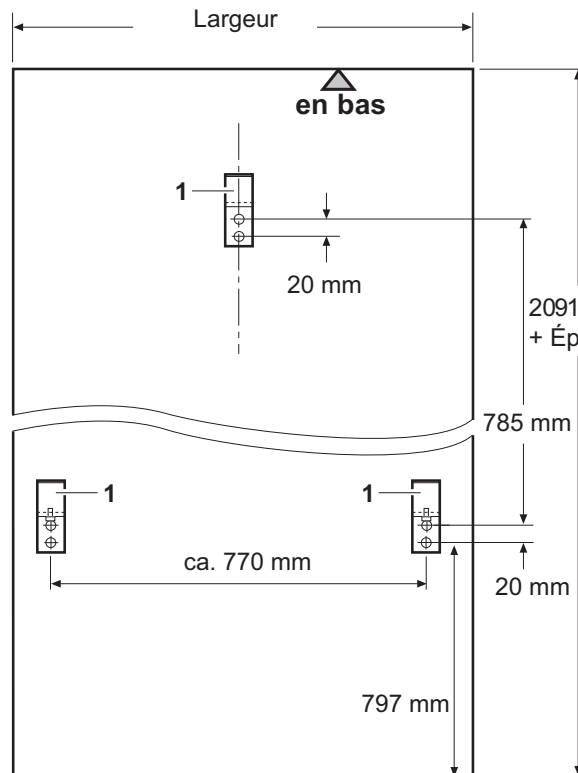
## F

### Préparer la plaque avant



Bettlift avec Références

271.91.114/115

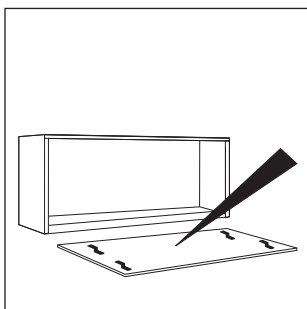


- Tracer les trous de perçage au côté intérieur de la plaque avant et les percer.

Largeur :  
Lit simple = 954 mm  
Lit double = 957 mm

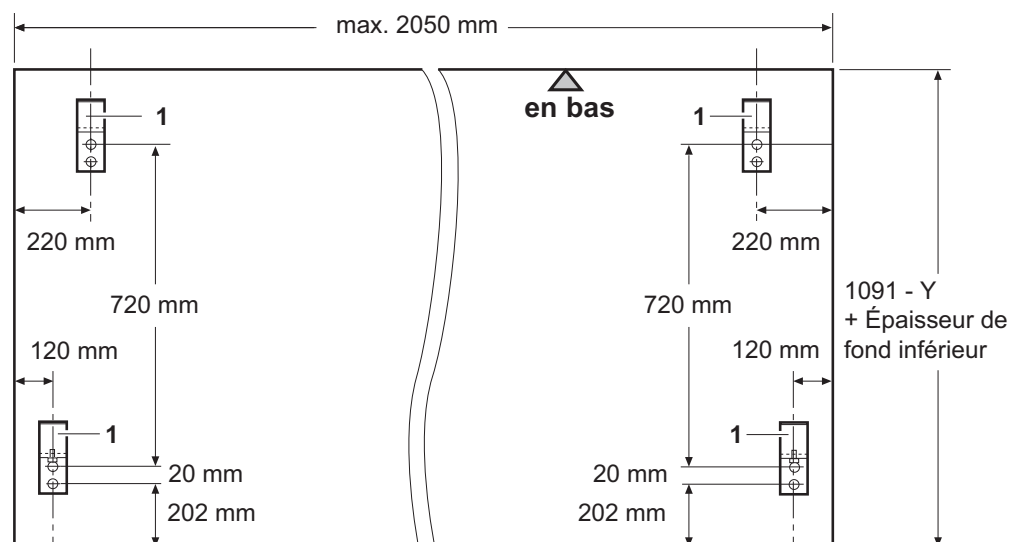
- Fixer les équerres de fixation de la plaque avant **1** avec deux vis Hospa Pan Head 4 x 17 mm à la plaque avant.

Y = hauteur totale de socle, voir **fig. 2** en page 6



Bettlift avec Référence.

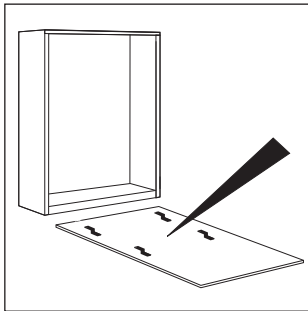
271.91.145/146



732.27.270

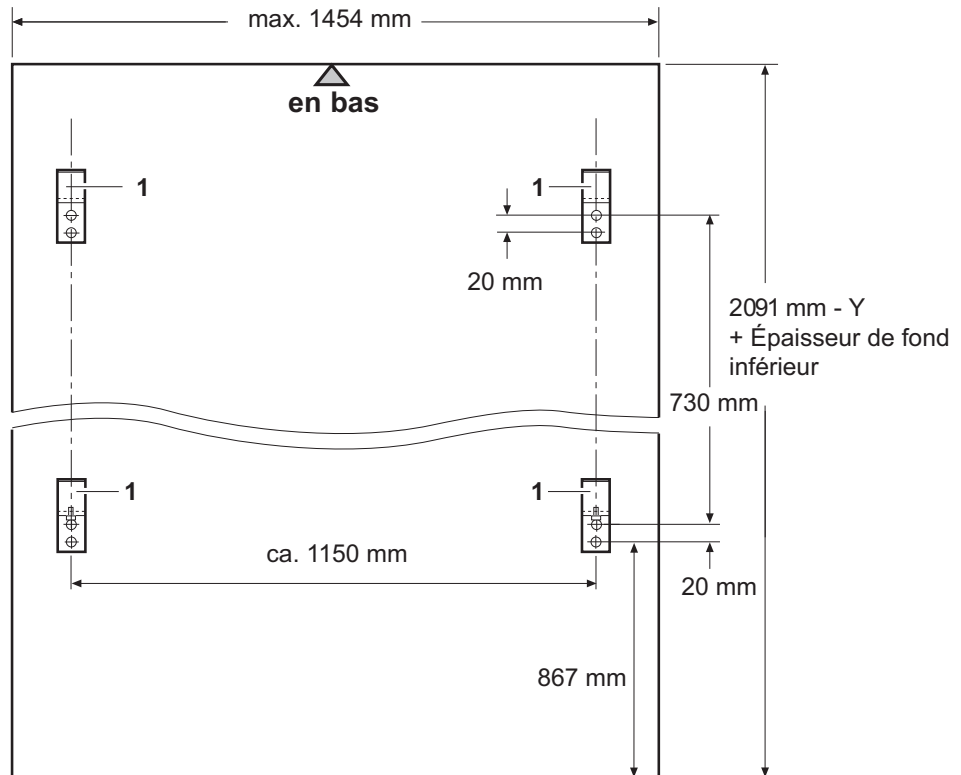
## F

## Préparer la plaque avant



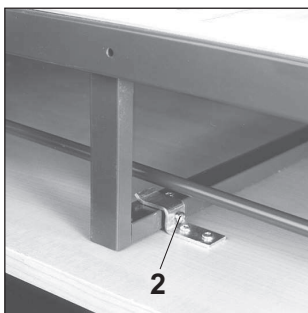
Bettlift avec Référence

271.91.135/136



Y = hauteur de socle, voir **fig. 2** en page 6

732.27.270



- Tracer les trous de perçage au côté intérieur de la plaque avant et les percer.

- Fixer les équerres de fixation de la plaque avant **1** à la plaque avant à l'aide de deux vis Hospa Pan Head 4 x 17 mm.

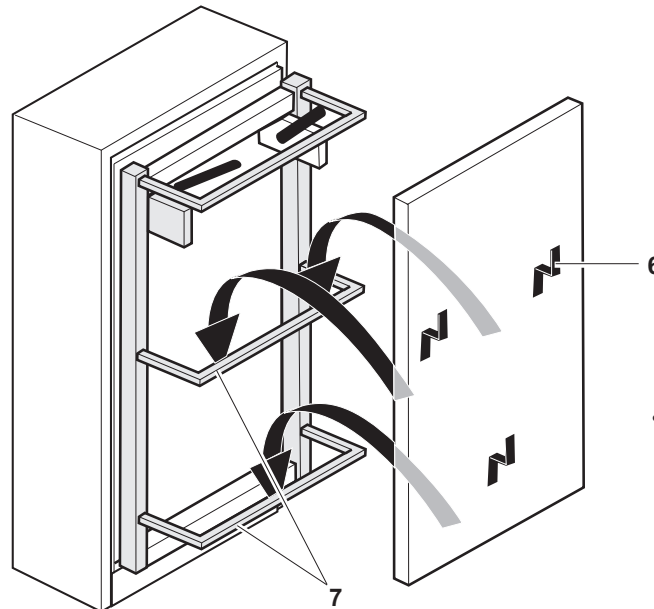
**Fig. 12**

**2** Vis cylindriques à tête bombée M4 x 12 mm pour l'ajustage en hauteur de la plaque avant

- Visser les vis cylindriques à tête bombée M4 x 12 mm **2** dans les deux équerre de fixation supérieures de la plaque avant, **fig.. 12**.
- Placer la plaque avant devant le corps.

**F**

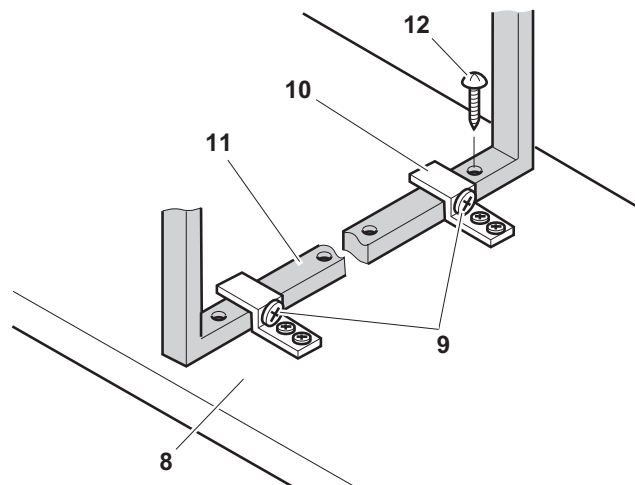
## Accrocher la plaque avant



**Fig. 13**

- 6** Équerre de fixation de la plaque avant
- 7** Tubes transversaux au centre et en bas

- Accrocher les équerres de fixation **6** de la plaque avant préparée aux tubes transversaux **7** du cadre de lit, voir **fig. 13**.



**Fig. 14**

- 8** plaque avant
- 9** vis cylindriques à tête bombée M4 x 10 mm
- 10** équerre de fixation de la plaque avant
- 11** tube transversal médian
- 12** vis Hospa Pan Head 4,5 x 30 mm

- Ajuster la plaque avant **8** au tube transversal médian **11** à l'aide des deux vis cylindriques à tête bombée **9** et la fixer avec une vis **12**, fixer éventuellement le cadre de lit et la plaque avant avec un serre-joint en haut oben ; vérifier l'uniformité des joints, voir **fig. 14**.

## F

## Fixer la plaque avant

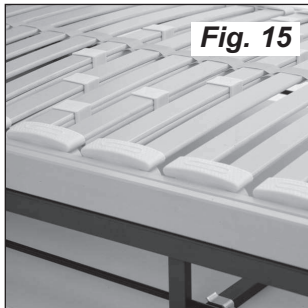


Fig. 15

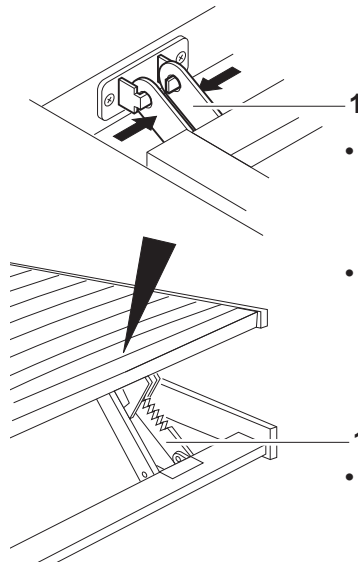


Fig. 15

1 cran d'arrêt

- Ouvrir complètement le lit avec la plaque avant accrochée .
- Soulever légèrement le sommier à lattes, abaisser et décrocher le cran d'arrêt **1**, pivoter le sommier à lattes vers le haut, voir **fig. 15**.
- ou enlever les lattes de leurs poches, pour fixer la plaque avant.

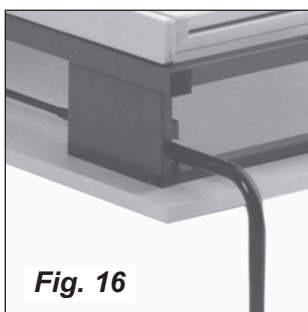


Fig. 16

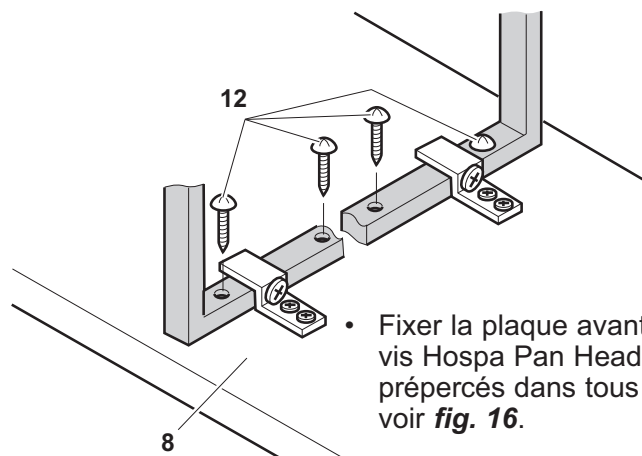


Fig. 16

**12** vis Hospa Pan Head 4,5 x 30 mm et 4 x 17 mm pour languettes sur les pieds

- Fixer la plaque avant **8** et le cadre de lit par les vis Hospa Pan Head **12** à travers les trous prépercés dans tous les tubes transversaux , voir **fig. 16**.

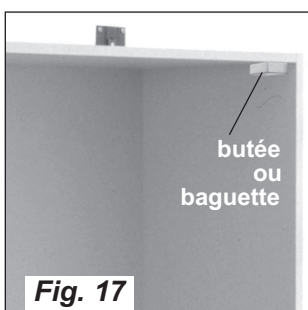


Fig. 17

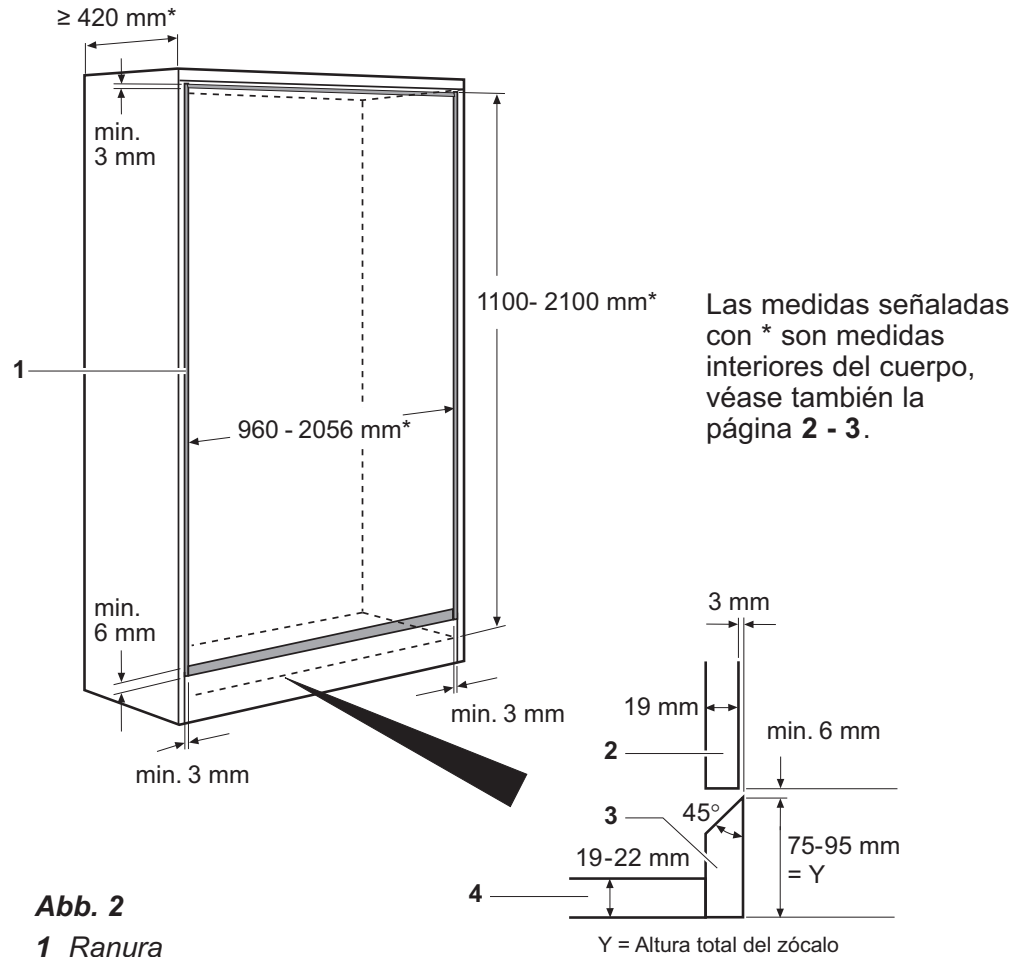
butée  
ou  
baguette

- Abaisser le sommier à lattes et accrocher le cran d'arrêt ou mettre en place les lattes dans leurs poches.
- Pour ne pas pouvoir pivoter le Bettlift plus de 90° dans le meuble, nous recommandons de monter une butée en haut à gauche et à droite 90° (visser éventuellement une baguette en bois), voir **fig. 17**.
- Placer le matelas et fixer le sangle pour literie **9**, voir **fig. 1** en page 4.

## E

### Medidas del armario

Para que el elevador cama no se puede mover, hay que dejar una ranura entre el panel frontal y el cuerpo.



**Abb. 2**  
 1 Ranura  
 2 Placa frontal  
 3 Zócalo  
 4 Fondo inferior

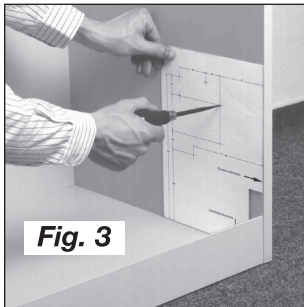
Material para construir el cuerpo: (en caso de camas dobles\*)

	Material	Grosor del material
Fondo superior	Tablero de virutas	19 - 22 mm
Pared lateral	Tablero MDF	19 - 22 mm
Fondo inferior	Tablero de virutas (tab. MDF*)	19 - 22 mm
Zócalo	Tablero de virutas	19 - 22 mm
Placa frontal	Tablero de virutas	19 mm

## E

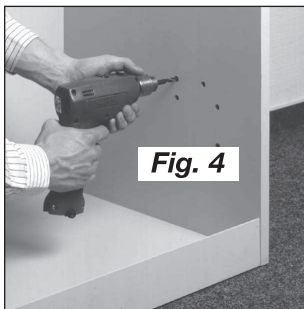
### Preparativos de montaje

Asegúrese de haber recibido todos los componentes incluidos con este artículo.



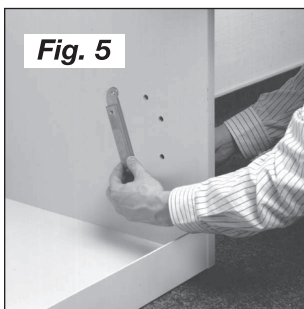
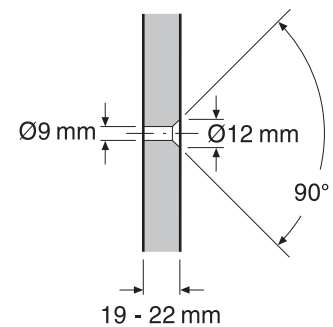
**Fig. 3**

Utilice la plantilla de cartón para marcar seis agujeros en el interior de los paneles laterales.



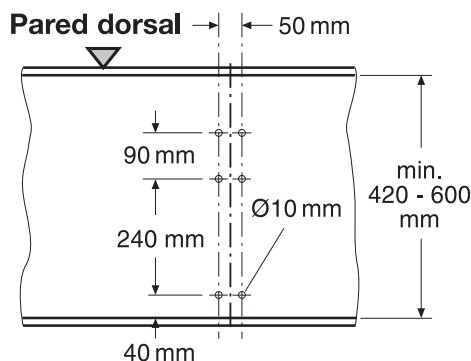
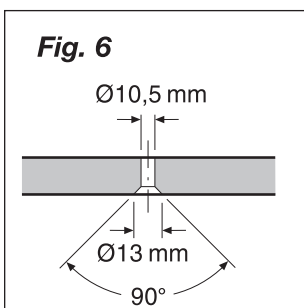
**Fig. 4**

Utilice una broca de  $\text{Ø}9$  mm para taladrar los paneles laterales desde el interior, y una broca de  $\text{Ø}12$  mm para ampliar ligeramente el diámetro exterior de los orificios.



**Fig. 5**

Atornille cada estribo de soporte con dos tornillos de cabeza avellanada de M8 x 30 mm.



**Fig. 6**

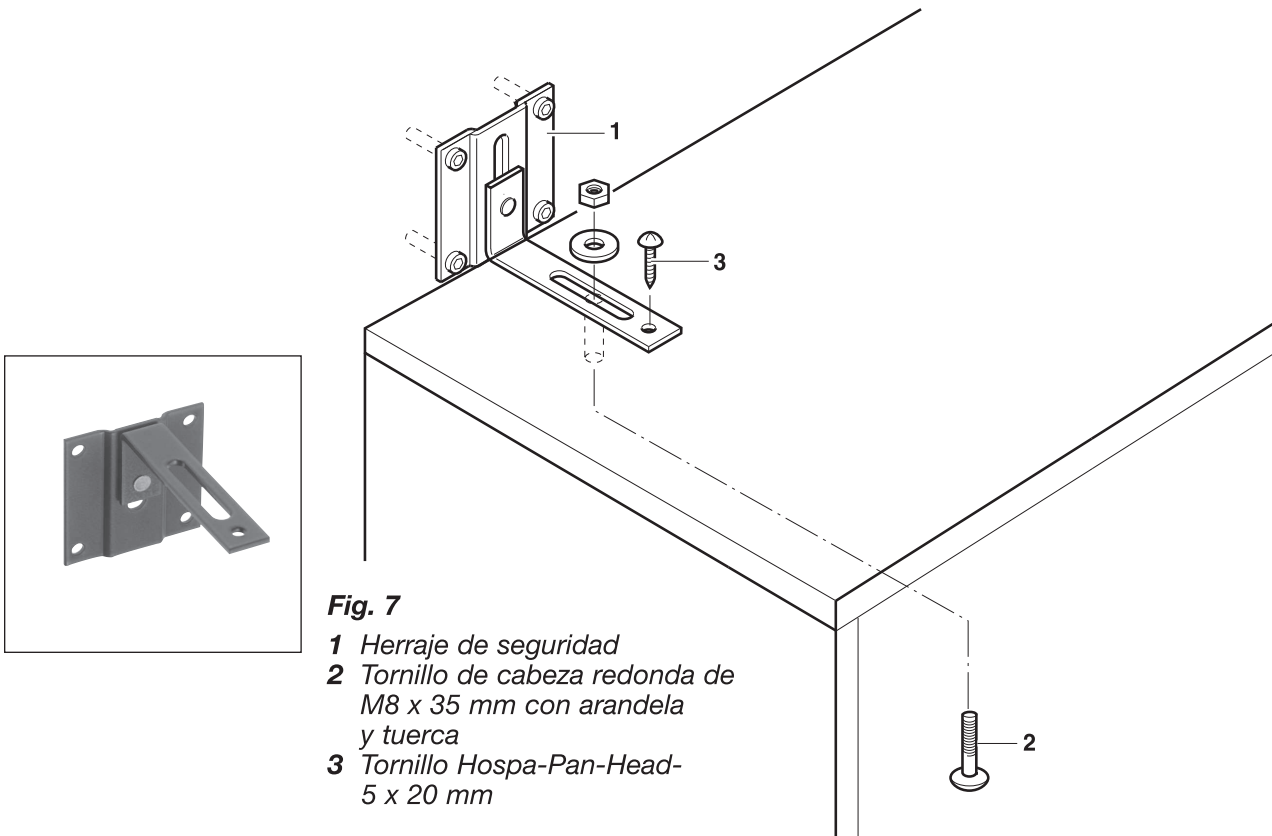
En caso de camas dobles taladrar el fondo inferior del cuerpo según el dibujo a la izquierda y una broca de  $\text{Ø}13$  mm para ampliar ligeramente el diámetro exterior de los orificios.

## E

### Asegurar el elevador cama contra volqueo



Compruebe la nivelación y la firmeza del suelo y la pared en el emplazamiento elegido.



**Fig. 7**

- 1** Herraje de seguridad
- 2** Tornillo de cabeza redonda de M8 x 35 mm con arandela y tuerca
- 3** Tornillo Hopsa-Pan-Head-5 x 20 mm

- Fije a la pared los dos herrajes de seguridad **1** (véase la **fig. 7**), con cuatro tornillos cada uno. La fuerza de sujeción  $F_H$  debe ser como mínimo 400 N en cada uno de los herrajes. Este material de fijación no está incluido en el suministro.
- Sitúe el cuerpo del armario en el emplazamiento previsto.
- Atornille los herrajes de seguridad al cuerpo del armario, utilizando un tornillo de cabeza redonda **2** y un tornillo Hopsa **3** para cada uno, véase la **Fig. 7**.



## E

### Instalación del armazón de la cama

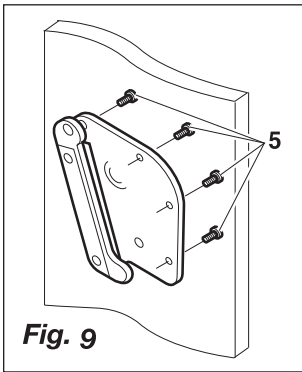
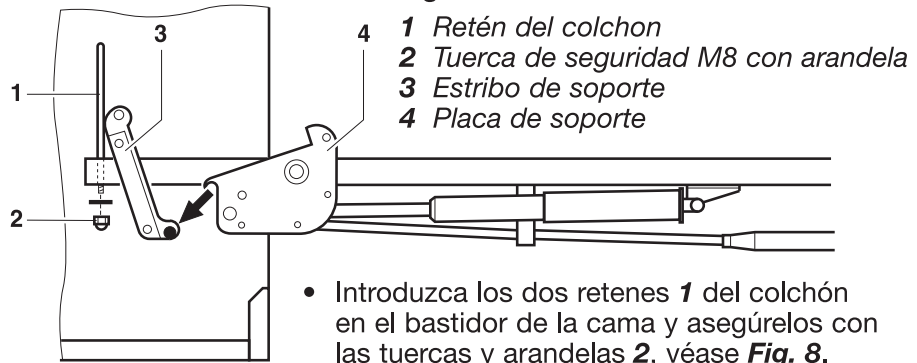
**¡Peligro de lesiones por impacto o aplastamiento cuando desciende el elevador cama!**



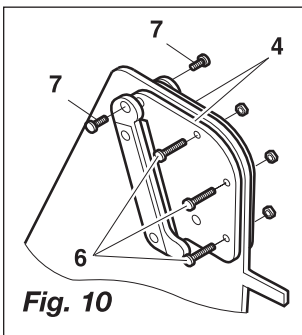
Antes de abrir, asegúrese de que no hay personas, animales ni objetos en el área de descenso del elevador cama.



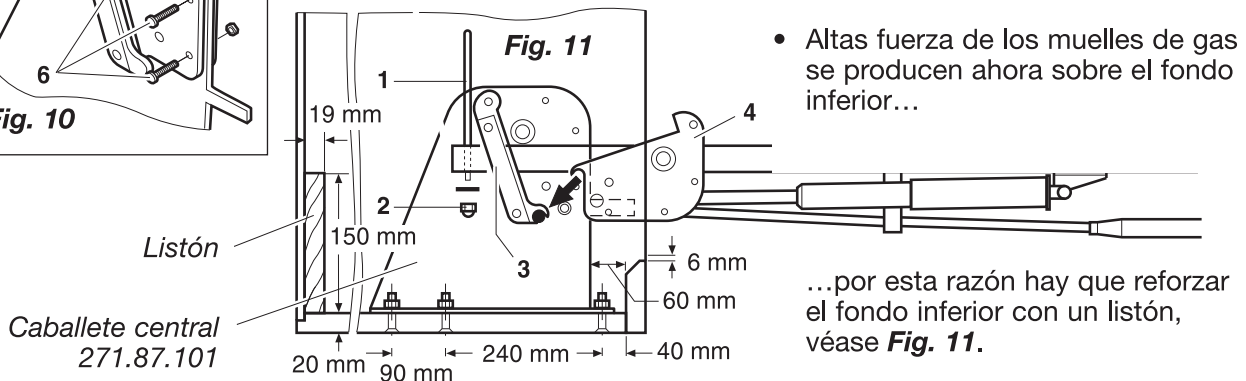
**Fig. 8**



- Sitúe el armazón de la cama en el cuerpo del armario, enganchando los salientes de la placa de soporte **4** en los pernos de los estribos de soporte **3**.
- Para colocar las placas de soporte en la posición correcta, levante el armazón de la cama dejándolo de pie dentro del armario.
- Fije las placas de soporte a los paneles laterales desde el exterior, cada uno con 4 tornillos de cabeza avellanada **5** M8 x 30 mm, véase **Fig. 9**.

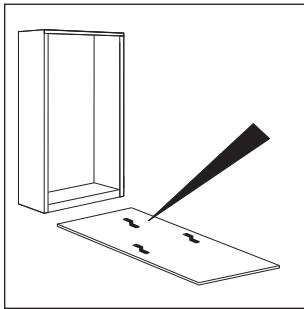


- En caso de camas dobles hay que atornillar el caballete central sobre el fondo inferior con 6 tornillos de cabeza avellanada M10 x 40 mm, véase **Fig. 11**. La ranura mínima entre las dos camas debe ser de 6 mm.
- Ambas placas de soporte **4** hay que atornillar con 3 tornillos hexagonales **6** M6 x 25 mm y tuercas hexagonales M6 así como 2 tornillos hexagonales **7** M8 x 10 mm al cabalette central, véase **Fig. 10**.



## E

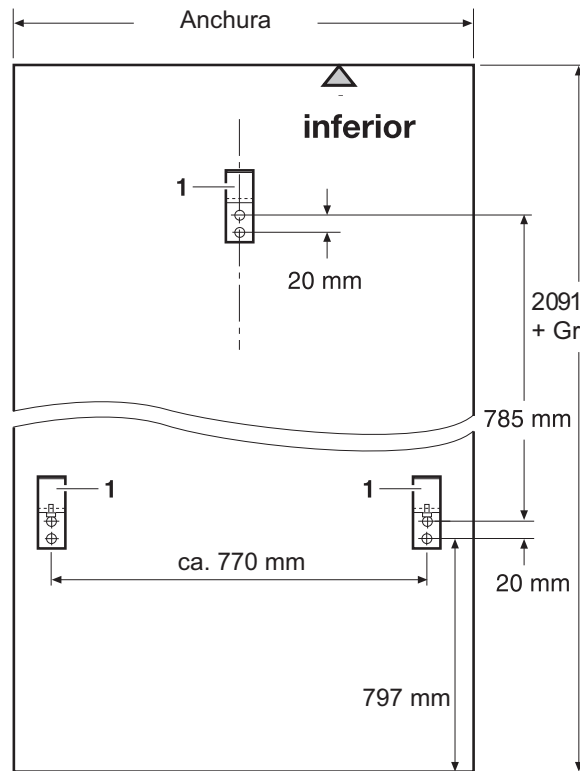
## Preparación del panel frontal



**Elevador cama**  
con N° de ref.

**271.91.114/115**

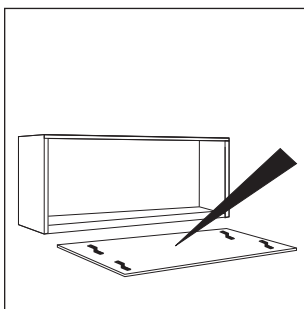
**Y** = Altura total del zócalo, véase **Fig. 2** en la página 6.



- Señale los agujeros y taladre el panel frontal desde la cara interior.

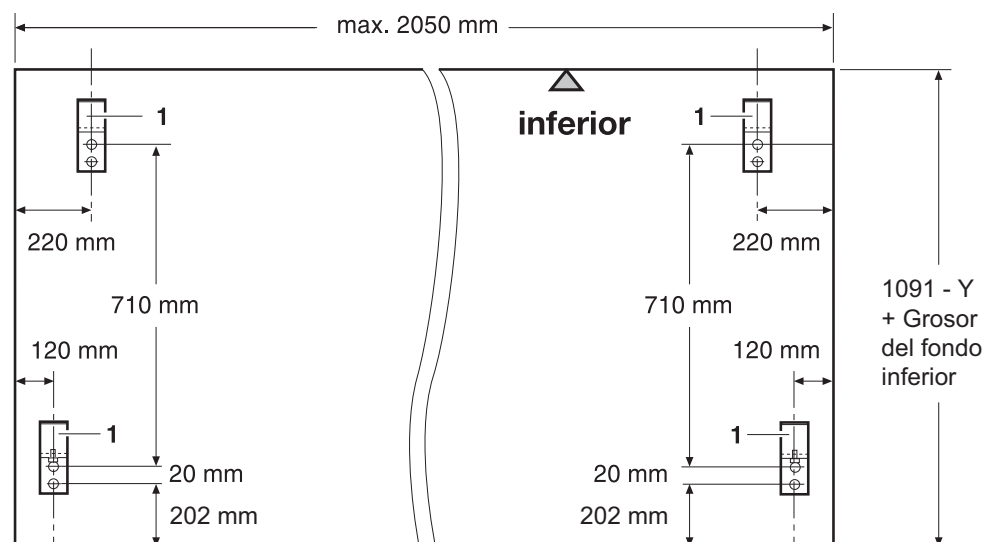
Ancho:  
Cama indiv. = **954 mm**  
Cama doble = **957 mm**

- Atornille al panel frontal los ángulos de fijación **1**, utilizando para cada una dos tornillos Hospa Pan-Head 4 x 17 mm.



**Elevador cama**  
con N° de ref.

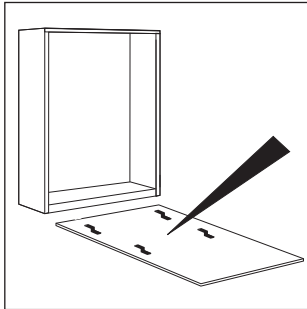
**271.91.145/146**



732.27.270

## E

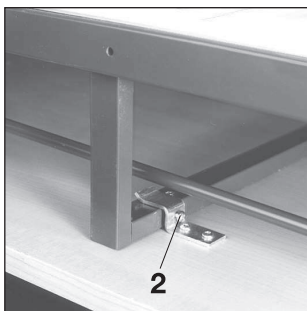
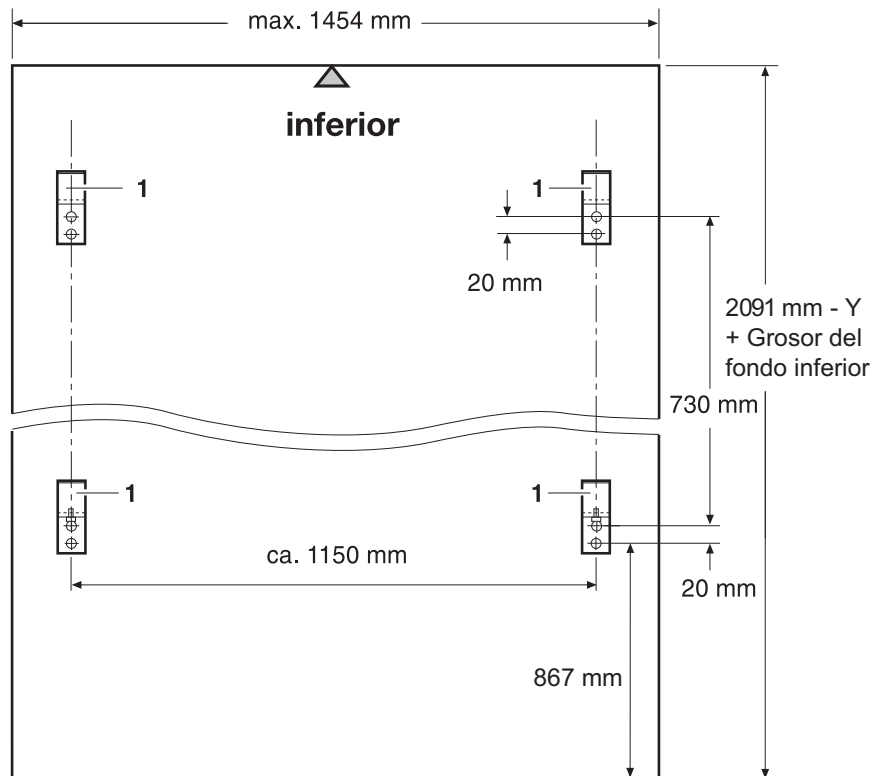
## Preparación de la placa frontal



**Elevador cama**  
con N° de ref.

**271.91.135/136**

**Y** = Altura total del zócalo, véase **Fig. 2** en la página 6.



- Marcar los agujeros para taladrar en el lado interior de la placa frontal y hacer los taladros.

- Atornille al panel frontal los ángulos de fijación **1**, utilizando para cada una dos tornillos Hospa Pan-Head 4 x 17 mm.

**Fig. 12**

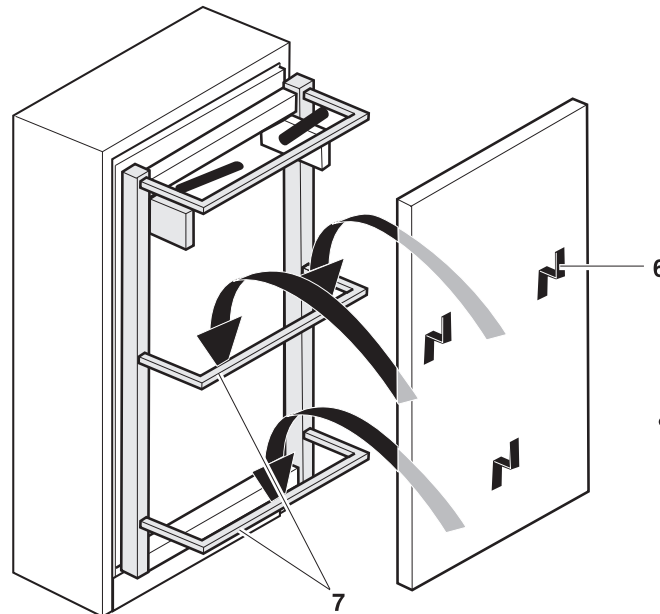
**2** Tornillos de gota de sebo M4 x 12 mm para el ajuste de la altura del panel frontal.

- Atornille los tornillos de gota de sebo M4 x 12 mm **2** dentro de los ángulos de fijación superiores del panel frontal, **Fig. 12**.

- Colocar la placa frontal delante del cuerpo.

## E

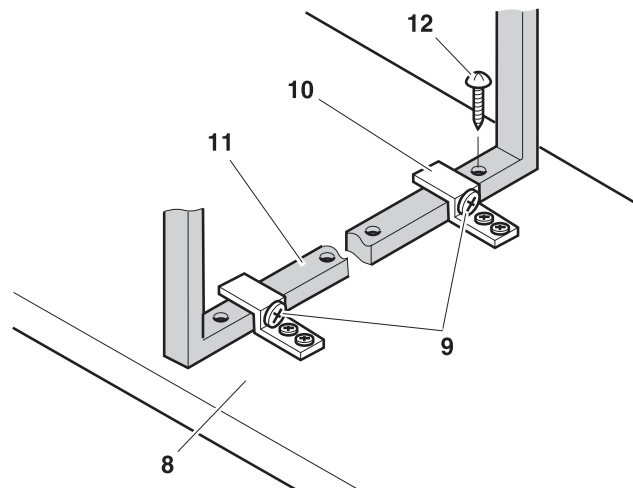
## Colocación del panel frontal



**Fig. 13**

- 6** Angulos de fijación del panel frontal
- 7** Travesaño central e inferior

- Coloque el panel frontal colgándolo por los ángulos **6** en los travesaños **7** del armazón de la cama, véase **Fig. 13**.



**Fig. 14**

- 8** Placa frontal
- 9** Tornillos de gota de sebo M4 x 10 mm
- 10** Angulos de fijación del panel frontal
- 11** Travesaño central
- 12** Tornillo Hospa-Pan-Head 4,5 x 30 mm

- En el travesaño **11**, ajuste la altura del panel frontal **8** con los tornillos de gota de sebo **9**, fijando esta posición con un tornillo **12**. En caso necesario, aumente la separación entre el panel frontal y el cuerpo del armario con un sargento de apriete, y vuelva a comprobar cómo encaja el panel. Véase **Fig. 14**.

## E

## Asegurar el panel frontal

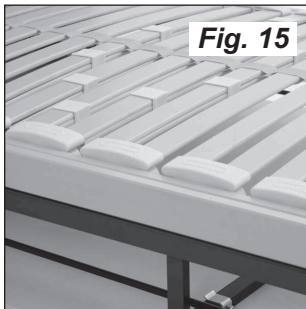


Fig. 15

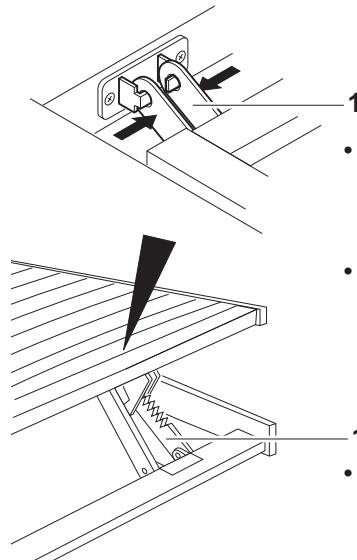


Fig. 15

**1** Trinquete de elevación

- Baje completamente el armazón de la cama con el panel frontal colgado.
- Levante un poco el somier, presione hacia dentro el trinquete de elevación **1** y cuélguelo. Compruebe el mecanismo levantando el cabecero del somier. Véase **Fig. 15**.
- Alternativamente, para atornillar el panel frontal, puede retirar algunas lamas scándolas de su soporte.

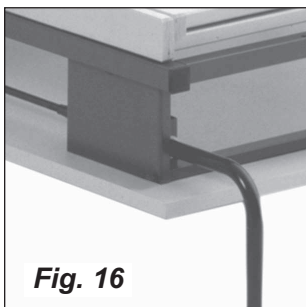


Fig. 16

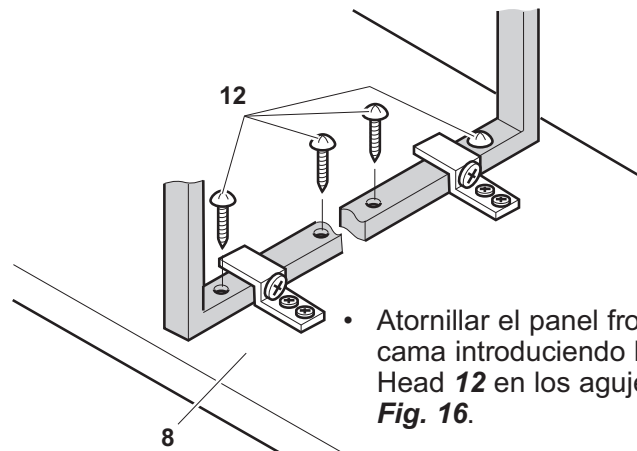


Fig. 16

**12** Tornillos Hospa-Pan-Head 4,5 x 30 mm y de 4 x 17 mm para la fijación de las patas

- Atornillar el panel frontal **8** y el armazón de la cama introduciendo los tornillos Hospa-Pan-Head **12** en los agujeros de las patas, véase **Fig. 16**.

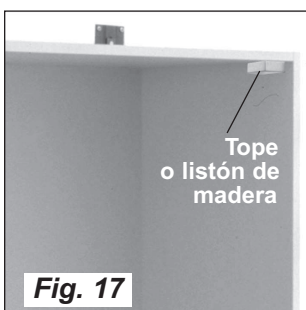


Fig. 17

- Baje el somier hasta la horizontal, y vuelva a colgar el trinquete de elevación, o bien coloque otra vez las lamas en sus soportes.
- Para que el elevador cama no entre en el cuerpo del armario (más de 90°), es aconsejable instalar un tope interior, a ambos lados del panel superior. También puede atronillar un listón de madera. Véase **Fig. 17**.
- Coloque el colchón y asegúrelo con las cintas de sujeción de la ropa de cama **9**. Véase **Fig. 1** en la página **4**.



732.27.270

