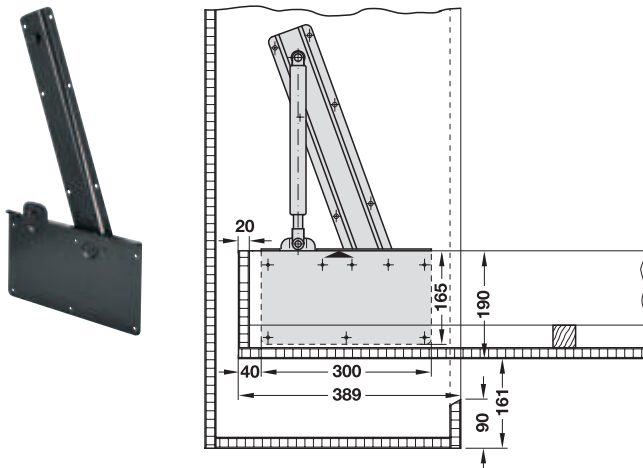


→ Okucie do montażu wzdłużnego



Zakres dostawy

- 1 para okuć do łóżek rozkładanych z podparciem obrotowym i trzpieniami do montażu siłowników pneumatycznych
- 2 okucia zabezpieczające
- 1 zestaw materiałów montażowych
- 1 instrukcja montażu

Montaż

- Należy postępować zgodnie z rysunkiem montażowym i instrukcją.
- Sprawdzić, czy podłoże nadaje się do montażu okuć zabezpieczających.
- Zabezpieczyć łóżka rozkładane przed przewróceniem się za pomocą okuć zabezpieczających.

	nr wyrobu
Okucie do łóżek rozkładanych	271.99.203

opakowanie: 1 szt.

Wskazówka dotycząca zamówienia

Siłowniki pneumatyczne należy zamówić oddzielnie w zależności od ciężaru łóżka. Do jednego kompletu okuć do łóżek rozkładanych niezbędne są 2 siłowniki pneumatyczne.



6

Siłownik pneumatyczny



Ciężar łóżka

Siłownik pneumatyczny należy dobrać w zależności od ciężaru łóżka. Na ciężar łóżka składa się ciężar całkowity zabudowy łóżka, podłoża listwowego, materaca i pościeli.

- wersja: wstępnie naprężony paskiem napinającym

Ciężar łóżka kg	siła ciągu N	nr wyrobu
50	900	271.99.220
60	1100	271.99.266
70	1300	271.99.300
80	1500	271.99.346
90	1700	271.99.382
100	1900	271.99.410

opakowanie: 1 szt.

Nóżka składana i pasek przytrzymujący pościel ▶ FF 6.38