

## Korpusverbinder Lamello Cabineo

- > reine Flächenbearbeitung: für den Einsatz mit CNC, keine Kantenbohrungen erforderlich
- > schnelle, einfache Montage durch Vormontage des Verbinders
- > keine zusätzlichen Schrauben oder Dübel erforderlich
- > einfacher Transport: Flat-Pack-Lieferung möglich
- > hohe Spannkraft: stabile, kraftschlüssige Verbindung
- > Verbindung ist wieder lösbar
- > Verwendung mit und ohne Abdeckkappe möglich

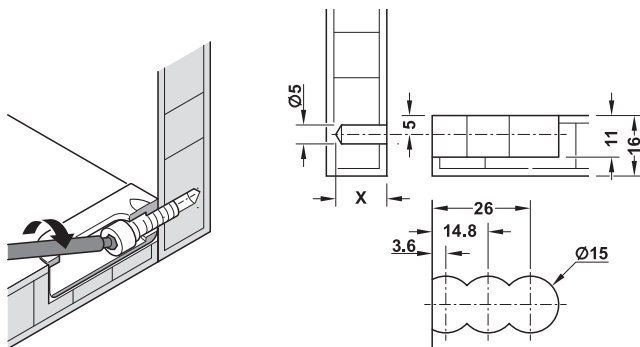
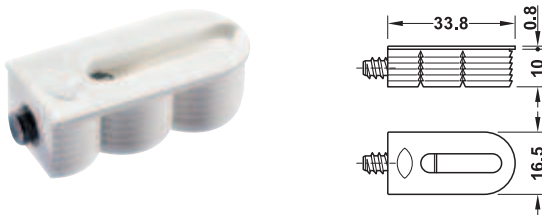


Abbildung zeigt Verbinder mit Abdeckkappe

Cabineo 8: X = 8 mm  
Cabineo 12: X = 12 mm

### → Korpusverbinder Lamello Cabineo



- > Einsatzbereich: Verbinder für Eck- und Mittelwandverbindungen, für die Verarbeitung mit CNC-Maschinen
- > für Holzdicke: ab 16 mm (Cabineo 8: ab 12 mm)
- > Werkstoff: Verbindergehäuse: Kunststoff, glasfaserverstärkt, Schraube: Stahl weiß
- > Farbe: zum Einpressen in den Konstruktionsboden und Verschrauben in die Seitenwand (Bohrloch-Ø 5 mm)

Modell	Maß X mm	für Holzdicke mm	Artikel-Nr.
Cabineo 8	8	ab 12, bei Mittelwand ab 16	267.91.251
Cabineo 12	12	ab 16	267.91.252

Abpackung: 500 Stück

### → Starterkit Lamello Cabineo



- Lieferumfang**  
 40 Verbinder Cabineo 8  
 40 Verbinder Cabineo 12  
 40 Abdeckkappen, signalweiß, RAL 9003  
 1 Sechskant-Bit SW4 mit Kugelkopf, Länge 120 mm

	Artikel-Nr.
Starterkit	267.91.200

Abpackung: 1 Stück

### → Abdeckkappe für Lamello Cabineo 8/12



**Hinweis**

Bei den Farbangaben handelt es sich um RAL-ähnliche Farbtöne, die der standardisierten Farbe so nah wie möglich kommen. Minimale Abweichungen im Farbton sind produktionsbedingt nicht auszuschließen.

Farbe	Artikel-Nr.
signalweiß, RAL 9003	267.91.267
braunbeige, RAL 1011	267.91.264
fenstergrau, RAL 7040	267.91.265
papyrusweiß, RAL 9018	267.91.268
mausgrau, RAL 7005	267.91.263

Abpackung: 100 Stück

Montagewerkzeug	► MB 4.34 B
-----------------	-------------

→ Montagewerkzeug für Lamello Cabineo



> Einsatzbereich: zum Verschrauben des Verbinders Lamello Cabineo

**Hinweis**

Bei Verwendung des Sechskant-Bit mit Akkuschrauber bitte Drehmoment von ca. 25 Nm beachten

	Artikel-Nr.
Schraubendreher mit 1/4" Bithalter	001.26.604
Sechskant-Bit SW4 mit Kugelkopf, Länge 120 mm	001.26.605

Abpackung: 1 Stück

→ Forstnerbohrer Ø 15 mm



> Einsatzbereich: für den Einsatz in CNC-Maschinen  
> Ausführung: mit kurzer Zentrierspitze (0,8 mm)  
> Werkstoff: Hartmetall HW  
> Länge: 70 mm

Bohrer-Durchmesser mm	Schaft-Durchmesser mm	Artikel-Nr.
15	10	001.26.606

Abpackung: 1 Stück