



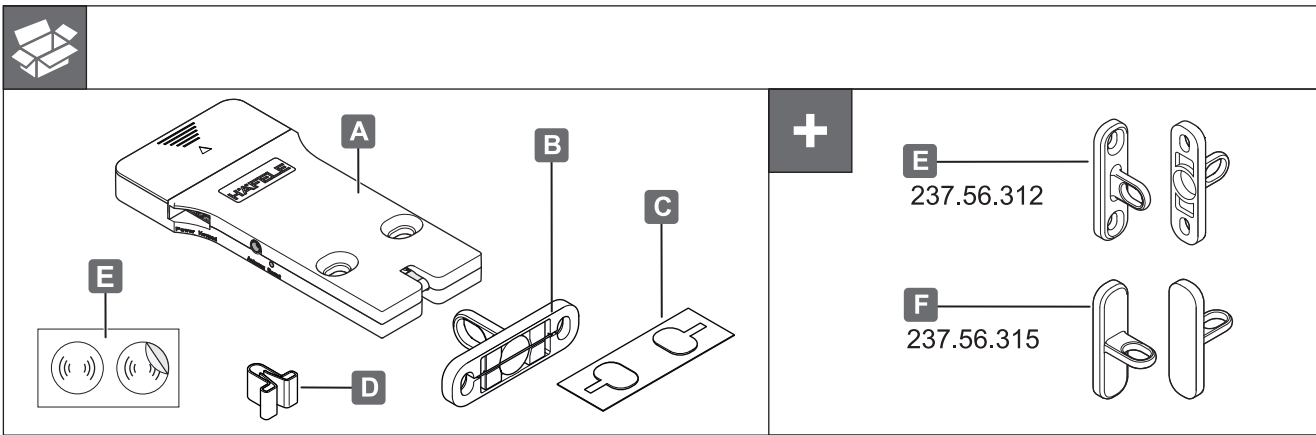
EFL 30 / EFL 30C

237.59.070
237.59.071



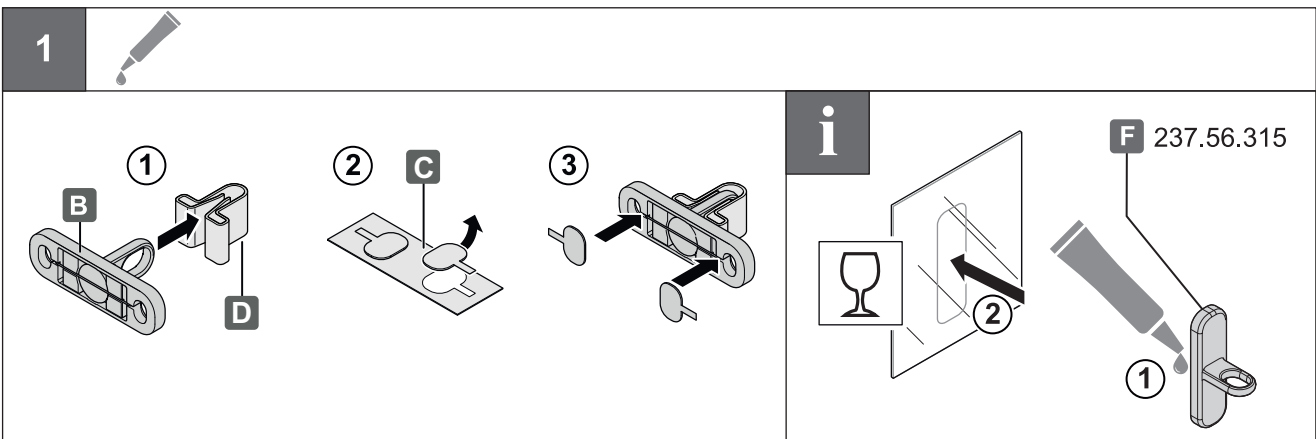
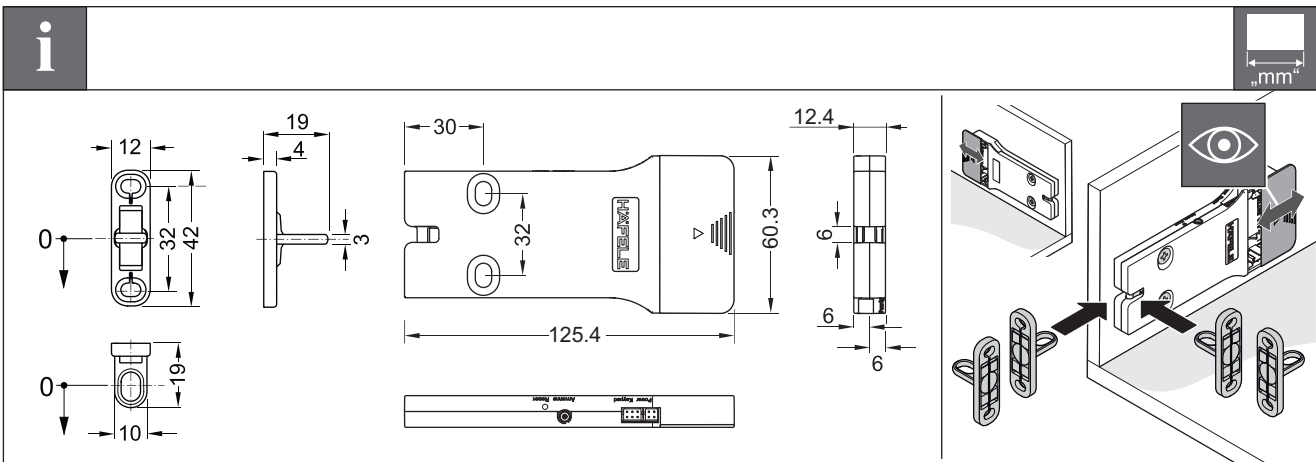
www.hafele.com

237.59.070 237.59.071	1000 N	$a \geq 150 \text{ mm}$	$b \geq 100 \text{ mm}$	$c < 200 \text{ mm}$ $d \leq 19 \text{ mm}$	0-55 °C



ZN 6.210.010.90b

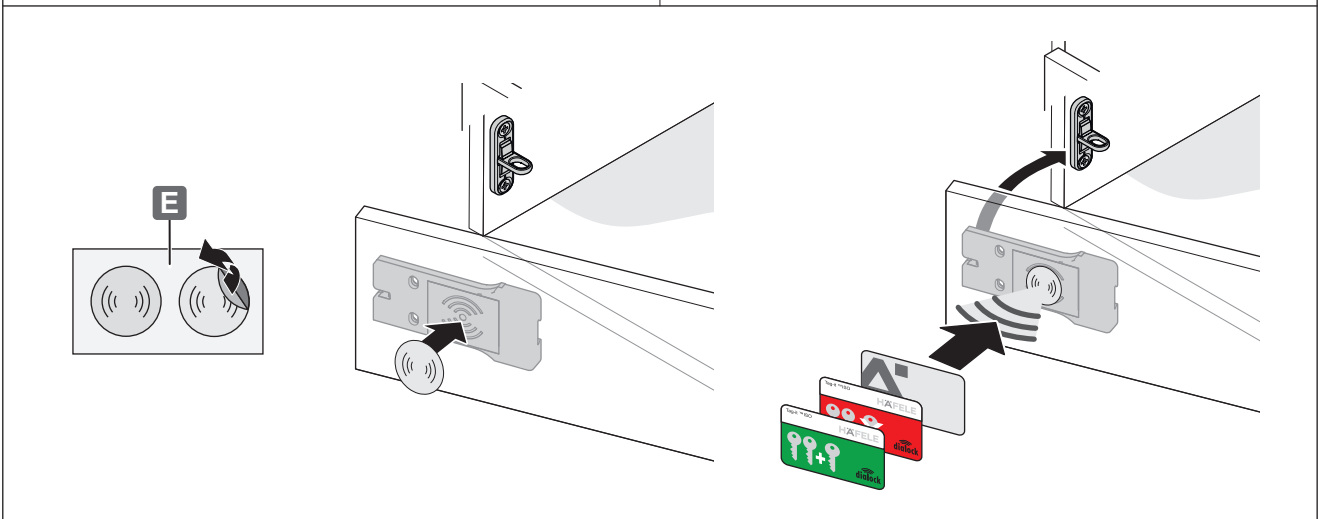
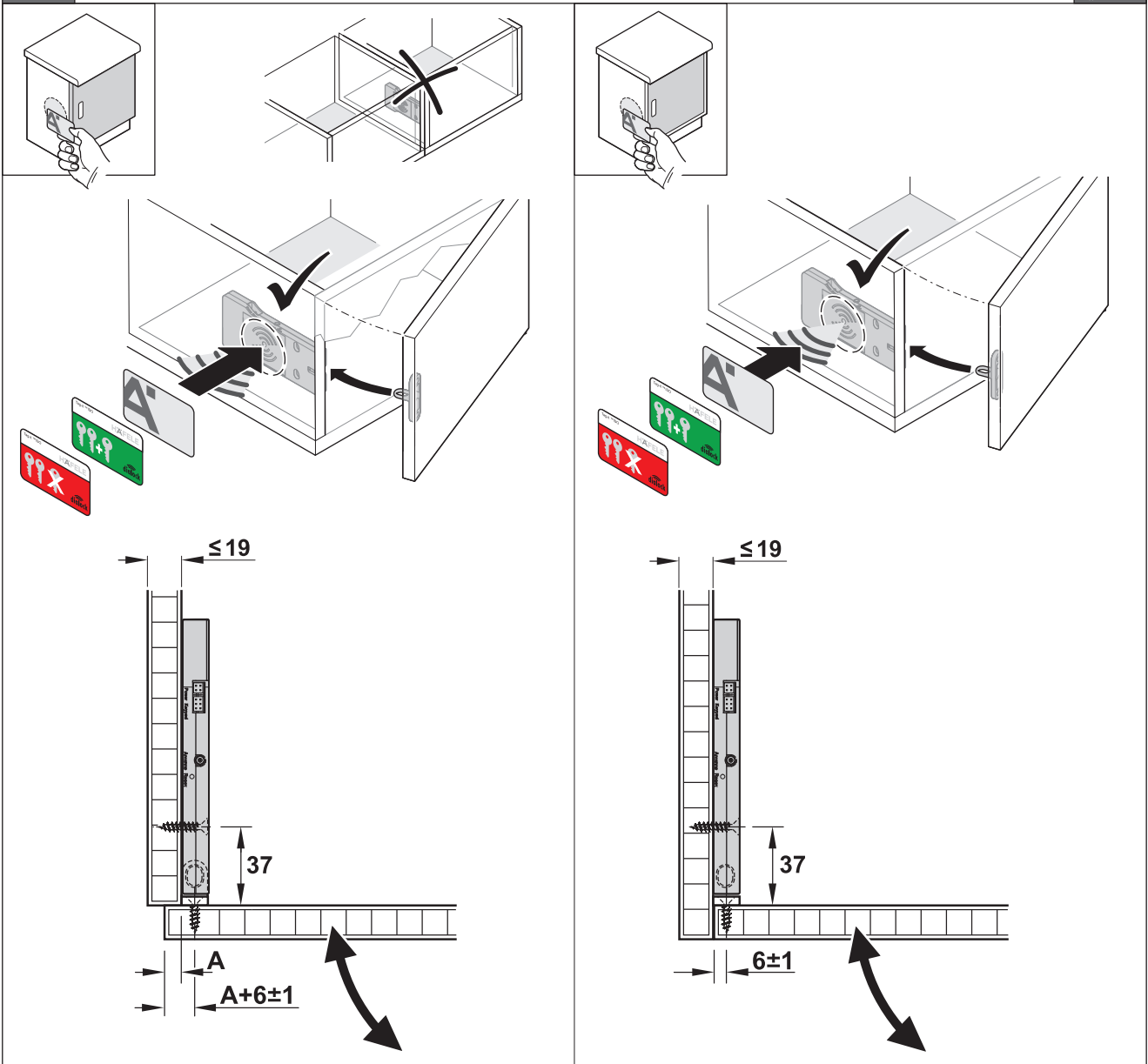
732.22.111



HDE 15.07.2021

i

„mm“

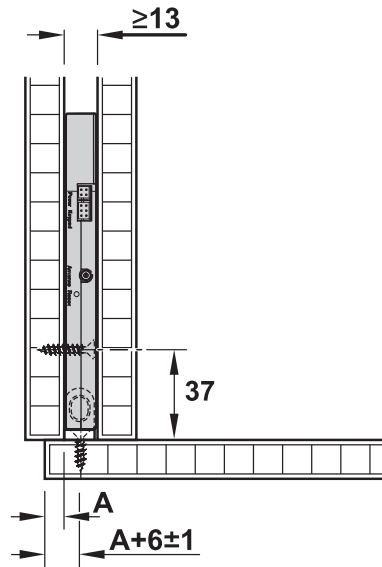
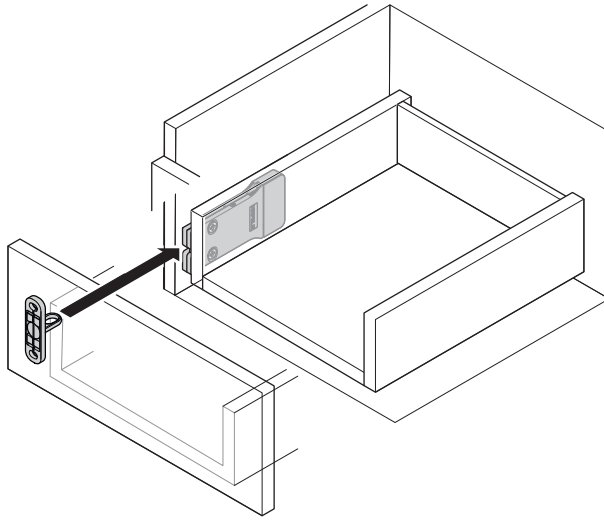
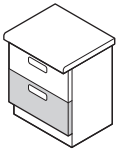


732.22.111

HDE 15.07.2021

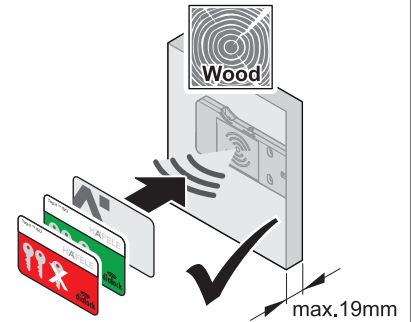
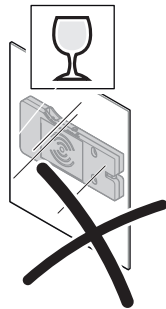
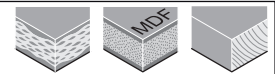
i

„mm“



732.22.111

i



HDE 15.07.2021

