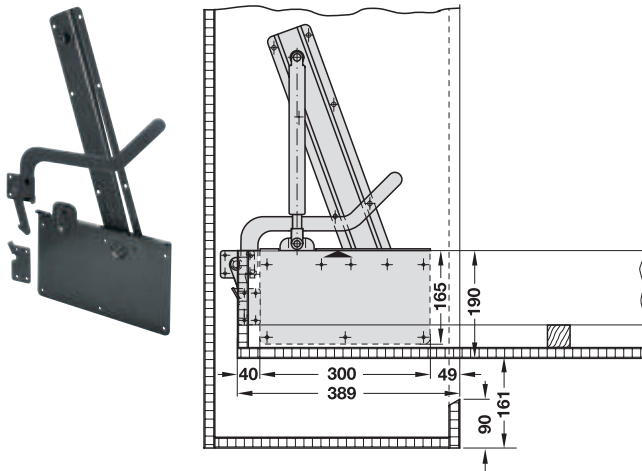


→ Okucie do montażu poprzecznego



**Zakres dostawy**

- 1 para okuć do łóżek rozkładanych z podparciem obrotowym i trzpieniami do montażu siłowników pneumatycznych
- 2 okucia zabezpieczające
- 1 dźwignia zabezpieczająca z płytką blokującą
- 1 zestaw materiałów montażowych
- 1 instrukcja montażu

**Montaż**

- Należy postępować zgodnie z rysunkiem montażowym i instrukcją.
- Sprawdzić, czy podłoże nadaje się do montażu okuć zabezpieczających.
- Zabezpieczyć łóżka rozkładane przed przewróceniem się za pomocą okuć zabezpieczających.

	nr wyrobu
Okucie do łóżek rozkładanych	271.95.204

opakowanie: 1 komplet

**Wskazówka dotycząca zamówienia**

Siłowniki pneumatyczne należy zamówić oddzielnie w zależności od ciężaru łóżka.

Do jednego kompletu okuć do łóżek rozkładanych niezbędne są 2 siłowniki pneumatyczne.



**Siłownik pneumatyczny**



**Ciężar łóżka**

Siłownik pneumatyczny należy dobrać w zależności od ciężaru łóżka. Na ciężar łóżka składa się ciężar całkowity zabudowy łóżka, podłoża listwowego, materaca i pościeli.

- wersja: wstępnie naprężony paskiem napinającym

Ciężar łóżka kg	siła ciągu N	nr wyrobu
40	400	271.99.122
50	500	271.99.140
60	600	271.99.168
70	700	271.99.186
80	800	271.99.202

opakowanie: 1 szt.