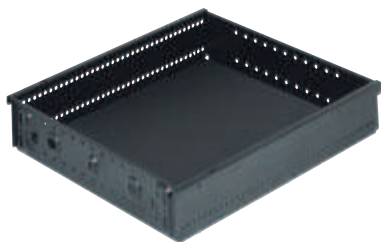


Szuflada organizacyjna

→ Szuflada

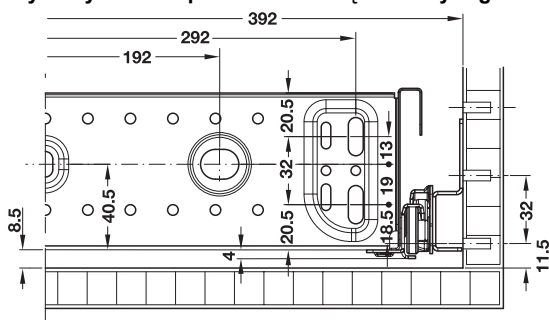
do szerokości zabudowy 392 mm



- zastosowanie: do montażu w biurkach
- materiał: stal
- powierzchnia: powlekana tworzywem sztucznym
- kolor: czarny, RAL 9011
- montaż: do zawieszenia na prowadnicy z szeregami otworów wewnętrznych z rozstawem 10 mm, do przegródek wewnętrznych, bez osłon prowadnicy
- wersja:

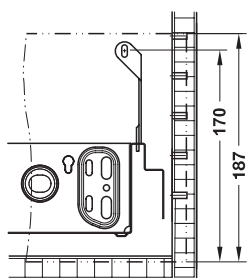
Schemat wierceń

Wymiary wierceń pod maskownicę szuflady organizacyjnej



głęb. szuflady mm	wymiary (S x G x W) mm	opakowanie szt.	nr wyrobu
400	332 x 383 x 74	240	429.34.224
500	332 x 483 x 74	40	429.34.228

→ Wspornik maskownicy



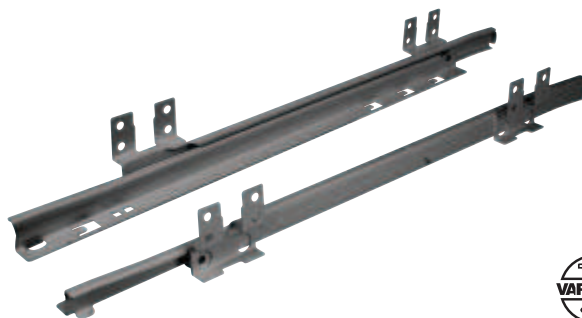
- zastosowanie: do maskownic szuflad o wysokości od 187 mm
- materiał: stal
- powierzchnia: powlekana tworzywem sztucznym
- montaż: do zamontowania z lewej/prawej strony w szufladzie organizacyjnej

kolor	nr wyrobu
czarny, RAL 9011	429.23.348

opakowanie: 10 par

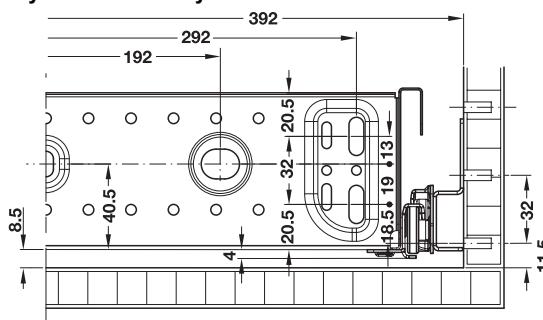
→ Prowadnica szuflady

do szerokości zabudowy 392 mm



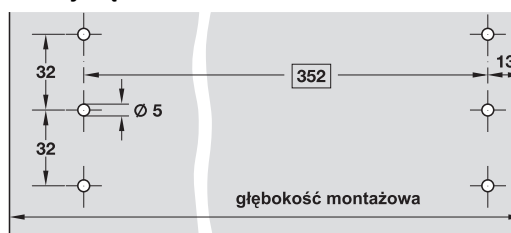
- rodzaj wysuwu: wysuw częściowy
- zastosowanie: do montażu w biurkach
- udźwig: 25 kg/parę
- materiał: stal
- powierzchnia: powlekana tworzywem sztucznym
- kolor: czarny, RAL 9011
- wersja: rolki ślizgowe Delrin, z cichym przesuwem z samodomykiem
- długość wysuwu: 405 mm
- montaż: do przykręcenia do ścianki bocznej korpusu w systemie 32

Wymiar montażowy



Wymiar montażowy

Otwory rzędowe



głębokość szuflady mm	głębokość montażowa mm	długość wysuwu mm	nr wyrobu
400/500 mm	530	405	429.06.317

opakowanie: 40 par