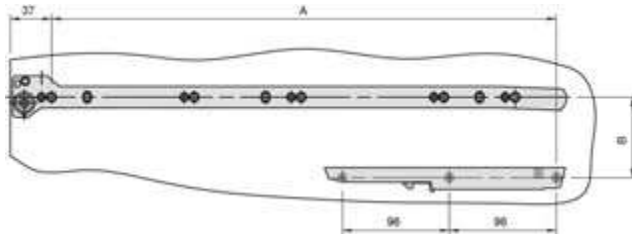


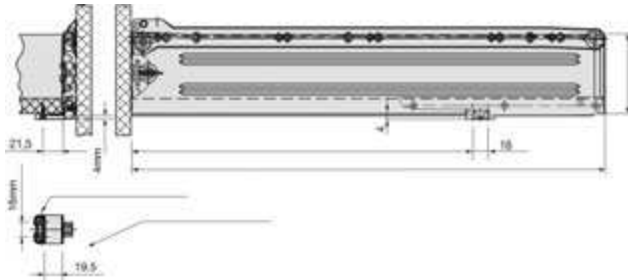
Systemy szuflad

hamulec do jednościennych boków szuflad INDAmatic

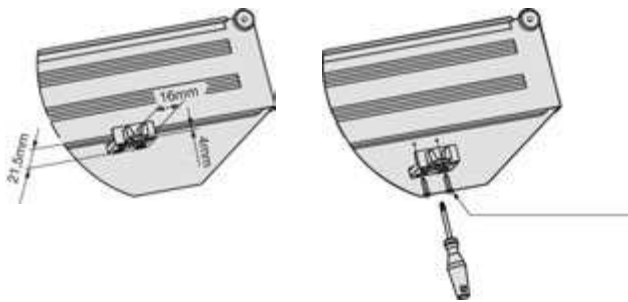
schemat montażu do boku korpusu



schemat montażu do szuflady



montaż zabieraka



zaleca się nawiercenie pod wkręty wiertłem \varnothing 1,5 mm

zabierak przykręcany na wkręty \varnothing 3,5 x 16 mm

długość szuflady mm	wymiar A mm	wymiar C mm
270	223	130,5
350	303	210,5
400	353	260,5
450	403	310,5
500	453	360,5
550	503	410,5

wysokość szuflady mm	wymiar B mm
54	40
86	72
118	104
150	136

	nr artykułu
hamulec do jednościennych boków szuflad INDAmatic	432.13.750

opakowanie: 1 lub 50 kpl.