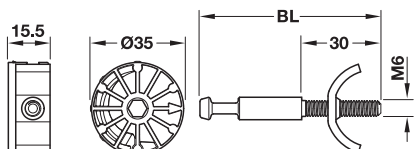
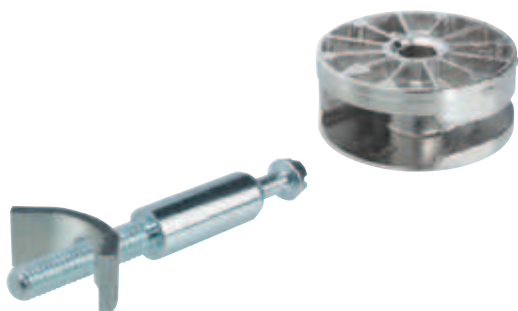
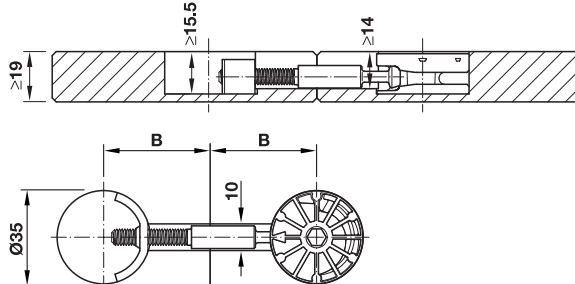


Złącze do blatów roboczych Maxifix 35



- zastosowanie: do dwóch płyt łączonych czołowo lub płyt z uciosem
- materiał: złączka: stal, trzpień i podkładka blokująca: stal
- powierzchnia: złączka: surowa, trzpień i podkładka blokująca: ocynkowana
- wersja: trzpień i podkładka blokująca są wstępnie zmontowane
- montaż: do wpuszczania, z szybkim zaciśnięciem
- gniazdo: sześciokątne SW6

Schemat wierceń



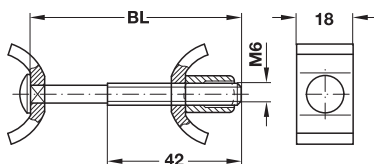
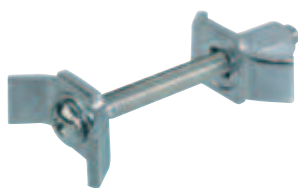
Zakres dostawy

- 1 złączka Maxifix 35
- 1 trzpień łączący
- 1 podkładka blokująca

do grubości płyty mm	długość trzpienia BL mm	wymiar wierceń B mm	nr artykułu
min. 19	68,5	32–41	262.87.041
	154,5	75–84	262.87.042

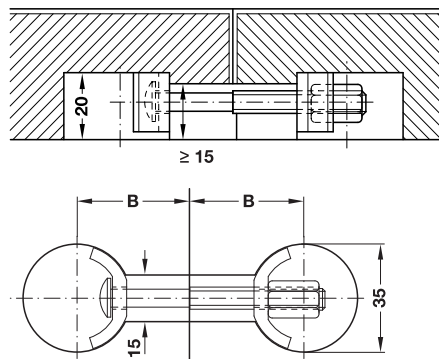
opakowanie: 20 szt.

7 Złącze do blatów roboczych



- materiał: stal
- powierzchnia: ocynkowana
- montaż: wpuścić złącze w płyty robocze i dociągnąć za pomocą klucza.

Schemat wierceń



długość trzpienia BL mm	wymiar wierceń B mm	nr artykułu
65	32–41	262.96.211
150	75–84	262.96.220

opakowanie: 50 lub 200 szt.