

Zawieszka niewidoczna w korpusie szafki

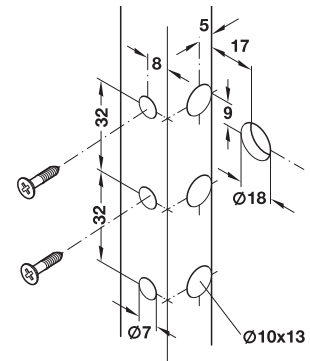
→ do wciskania i przykręcania, udźwig 130 kg/parę



- materiał: zawieszka do szafek: stal
- powierzchnia: ocynkowana
- możliwość regulacji: po zamontowaniu dostęp do wkrętów regulacyjnych od przodu
- zawieszki montuje się do korpusu za tylną ścianą (za plecami) w „niewidoczny” sposób (wymagane miejsce min. 16 mm)

Montaż

- Ze względów bezpieczeństwa zawieszki należy montować w górnej części korpusu, licząc od górnego wieńca w odległości nie większej niż 1/3 wysokości korpusu.
- Przy dużych obciążeniach: zastosować min. 2 wkręty z łbem stożkowym (3,5 x 30 mm). Wkręt musi przylegać do kołka.

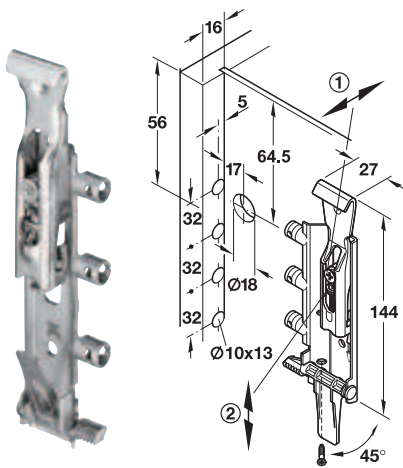


Uwaga

Regulacja tylko za pomocą wkrętaka.

do wciskania

do szybkiego montażu z dźwignią

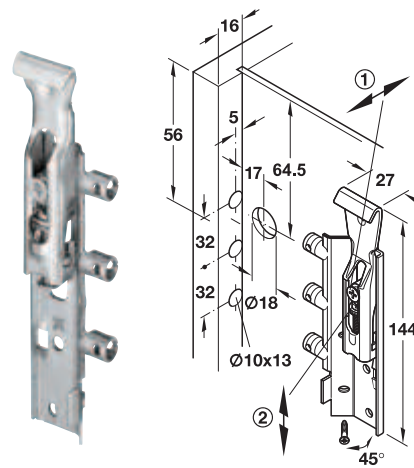


wykonanie lewe

wykonanie prawe

do wciskania

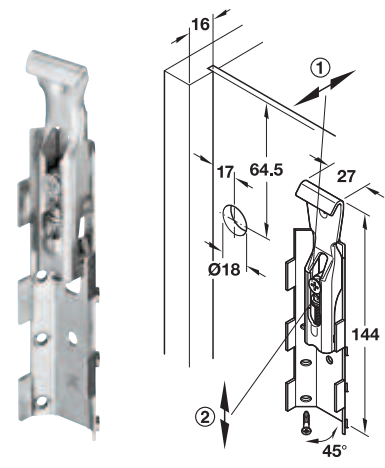
do szybkiego montażu z wkrętem



wykonanie lewe

wykonanie prawe

do przykręcania



wykonanie uniwersalne

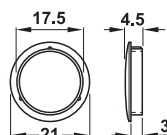
① regulacja głębokości przy wolnej przestrzeni 20 mm

② regulacja wysokości 18 mm

montaż		wykonanie	nr artykułu
do wciskania	do szybkiego montażu z dźwignią	lewe	290.21.901
		prawe	290.21.900
	do szybkiego montażu z wkrętem	lewe	290.21.911
		prawe	290.21.910
do przykręcania		lewe lub prawe	290.21.930

opakowanie: 20 lub 100 szt.

→ Zaślepka



materiał	powierzchnia	nr artykułu
złoty	niklowana	290.21.690

opakowanie: 100 lub 1000 szt.