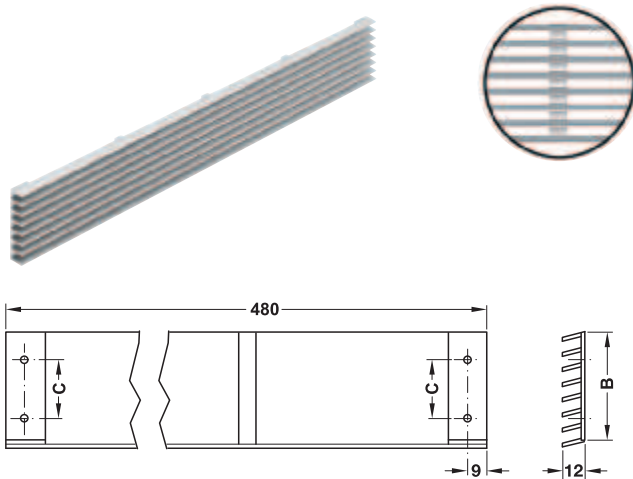


→ aus Aluminium,  
mit schräg gestellten Lamellen



- > Ausführung: mit zwei breiten Außenstegen, mit schräg gestellten Lamellen zum Schrauben
- > Montage:

#### Technische Daten

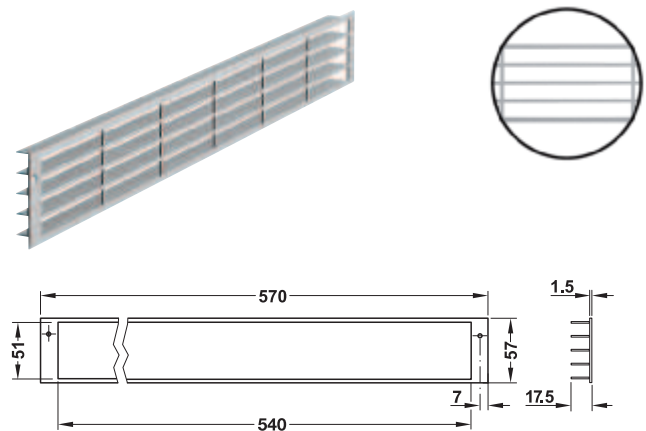
Länge x Breite B mm	480 x 56	480 x 85	480 x 104
Luftdurchlass cm <sup>2</sup>	150	265	327,6
Anzahl Lamellen	8	10	13
Bohrabstand C mm	28	51,5	76,5

Werkstoff	Oberfläche/Farbe	Maße (L x B) mm	Artikel-Nr.
Aluminium, Profilmaterial	silberfarben eloxiert E6/EV1	480 x 56	575.08.924
		480 x 85	575.08.942
		480 x 104	575.08.960

Abpackung: 1 oder 10 Stück

→ aus Aluminium,  
nach hinten verlaufende Lamellen

entspricht den Anforderungen der Kühlschrankhersteller



- > Ausführung: Längskanten mit Facette, mit glatten Stegen, nach hinten verlaufende Lamellen als zusätzlicher Sichtschutz
- > Montage: zum Einlassen, Befestigen durch Schrauben
- > Lochung: 87,5 x 9,5 mm

#### Technische Daten

Länge x Breite mm	570 x 57
Ausschnittmaß mm	540 x 51
Luftdurchlass cm <sup>2</sup>	200

Oberfläche/Farbe	Abpackung Stück	Artikel-Nr.
<b>Werkstoff: Aluminium, Profilmaterial</b>		
silberfarben eloxiert F1	1 oder 10	575.24.900
dunkelbronzefarben eloxiert C4	1 oder 10	575.24.204
pulverbeschichtet weiß, RAL 9010	1	575.24.606
pulverbeschichtet sepiabraun, RAL 8014	1	575.24.106

