

Favorit

Wysuw częściowy z hamulcem

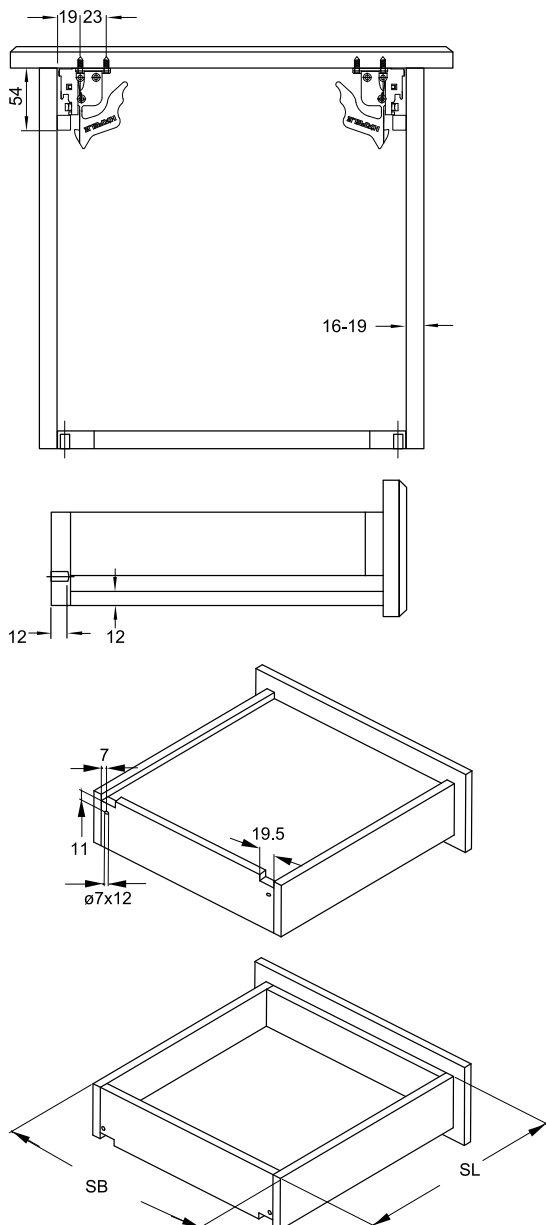
udźwig do 25 kg, montaż ze sprężem, z samodomykaniem i amortyzacją



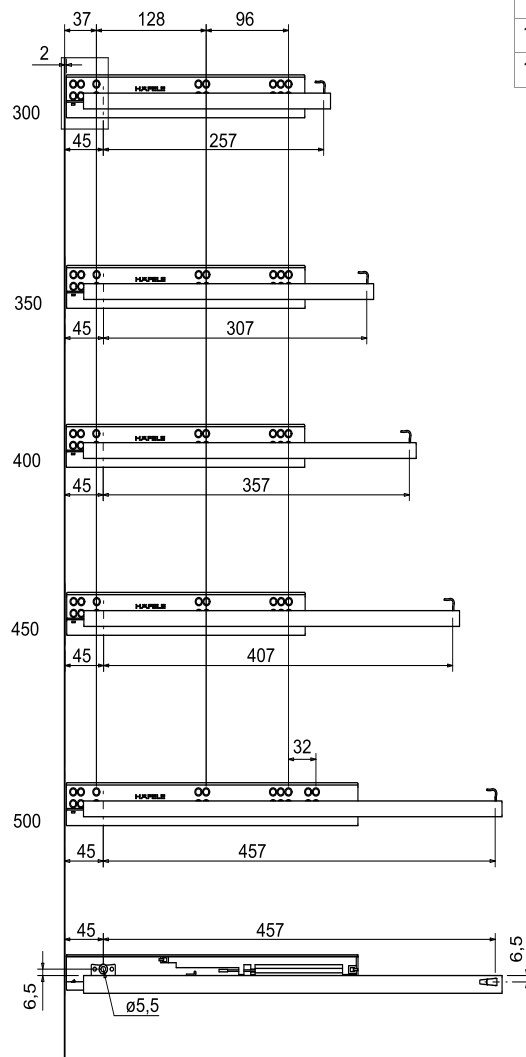
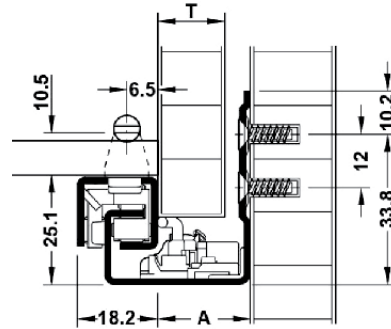
- > materiał: stal
- > wymiary: maks. szer. szuflady SB = szer. korpusu w świetle – 41 mm + 2 x grub. boku szuflady T = 16 mm, maks. szer. szuflady SB = szer. korpusu w świetle – 47 mm + 2 x grub. boku szuflady T = 19 mm
- > właściwość: samodomykanie z amortyzatorami olejowymi

Zakres dostawy

10 par



Montaż



T	A
16	21
19	24



dł. szuflady SL mm	do grubości T = 16 mm boków szuflady
270	433.06.427
300	433.06.430
350	433.06.435
400	433.06.440
450	433.06.445
500	433.06.450
550	433.06.455