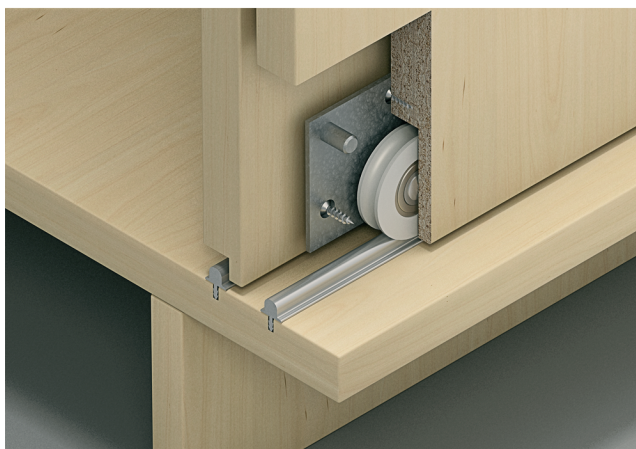
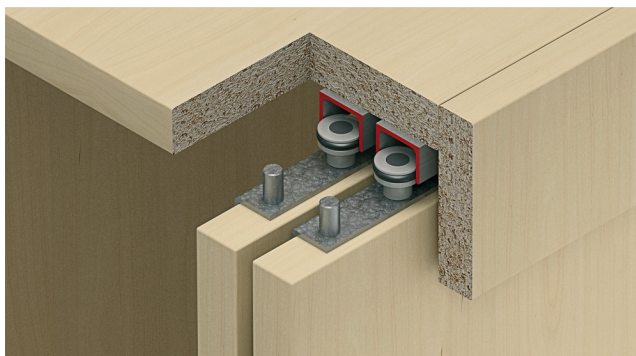
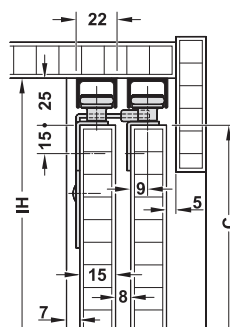


Häfele Slido Classic 55 IF



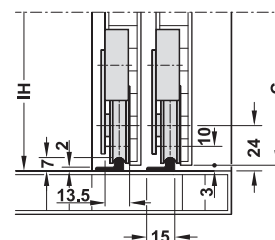
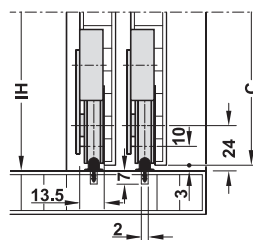
- > Türflügelstärke: ≤16 mm
- > Laufwerk: unten laufend 1-rollig
- > Lagerung: kugelgelagerte Rolle: Kunststoff,
- Laufwerk: Achse: Stahl
- > Einstellmöglichkeit: Höhe ±2 mm

Einbaumaße

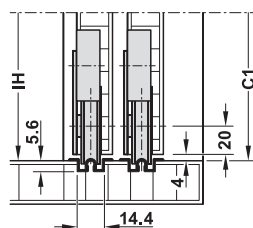


C = Türflügelhöhe (IH-25-3)
C1 = Türflügelhöhe (IH-25-4)
IH = Lichte Korpushöhe

Führungsschiene oben



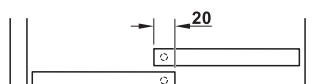
Laufschiene zum Nuten und Einpressen



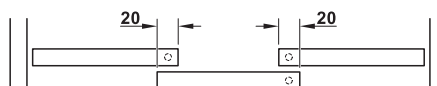
Laufschiene zum Schrauben

Laufschiene zum Einlassen

Türflügelüberlappung



Schrank mit 2 Türen

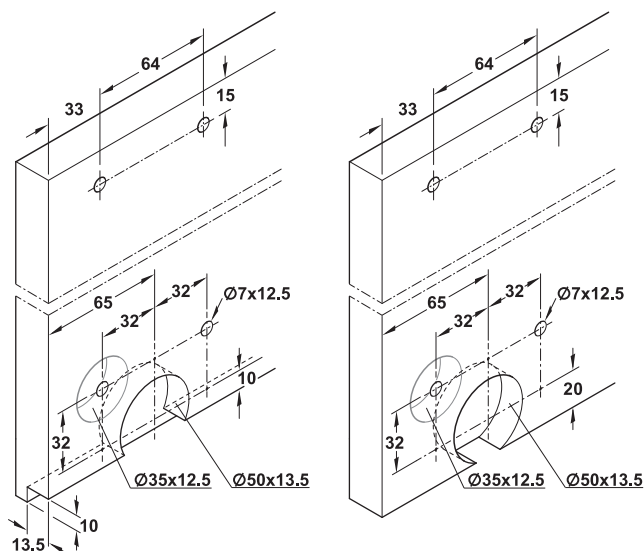


Schrank mit 3 Türen

Lineare Schiebetüren

9

Bohrbild



für Laufschiene zum Nuten oder zum Schrauben mit/ohne Höheneinstellung

für Laufschiene zum Einlassen mit/ohne Höheneinstellung

Hinweis

Bei Beschlaggarnituren mit Höheneinstellung ist eine zusätzliche Topfbohrung (Ø 35 mm x 12,5 mm) notwendig. Die mittlere Tür erhält die Topfbohrung für die Höheneinstellung immer auf der linken Seite. Äußere Türen erhalten die Topfbohrung für die Höheneinstellung immer am Rand zur Seitenwand. Mitnehmerfunktion für Türdicken ≤16 mm.

→ Garnitur

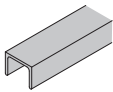
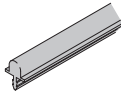
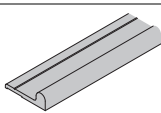
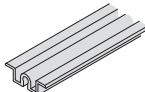
	Ausführung	Lieferumfang	Artikel-Nr.
für 2 Türflügel	ohne Einstellmöglichkeit	4 Laufwerke 2 Puffer 4 Aushängesicherungen (1 für hintere Tür/3 für vordere Tür) 4 Führungen 1 Türflügel-Anschlag	402.23.000
	mit Einstellmöglichkeit	4 Laufwerke 2 Höheneinstellungen 2 Puffer 4 Aushängesicherungen (1 für hintere Tür/3 für vordere Tür) 4 Führungen 1 Türflügel-Anschlag	402.23.002
für 3 Türflügel	ohne Einstellmöglichkeit	6 Laufwerke 3 Puffer 6 Aushängesicherungen (2 für hintere Tür/4 für vordere Tür) 6 Führungen 2 Türflügel-Anschläge	402.23.001
	mit Einstellmöglichkeit	6 Laufwerke 3 Höheneinstellungen 3 Puffer 6 Aushängesicherungen (2 für hintere Tür/4 für vordere Tür) 6 Führungen 2 Türflügel-Anschläge	402.23.003

Abpackung: 1 Garnitur

Bestellhinweis

Die Lauf- und Führungsschienen und das Befestigungsmaterial sind nicht in der Garnitur enthalten. Bitte separat bestellen.

→ Schienen und Zubehör

		Werkstoff	Oberfläche/Farbe	Länge m	Artikel-Nr.
Führungsschiene oben einläufig ungelocht		Aluminium	blank	2,5	402.23.802
				3,5	402.23.803
				5,0	402.23.805
Laufschiene unten einläufig zum Nuten und Einpressen mit Harpunensteg		Aluminium	blank	2,5	402.23.602
				3,5	402.23.603
				5,0	402.23.605
Lauf- und Führungsschiene unten einläufig zum Schrauben		Aluminium	eloxiert, silberfarben	2,5	402.26.622
				3,5	402.26.623
				5,0	402.26.625
Einfachlaufschiene zum Einlassen		Aluminium	eloxiert, silberfarben	2,5	403.77.925
				3,5	403.77.935
				6,0	403.77.960

Abpackung: 1 Stück

DGH-M-INT 2020, HDE-de, 05/19; Maßangaben unverbindlich. Konstruktionsänderungen vorbehalten.

