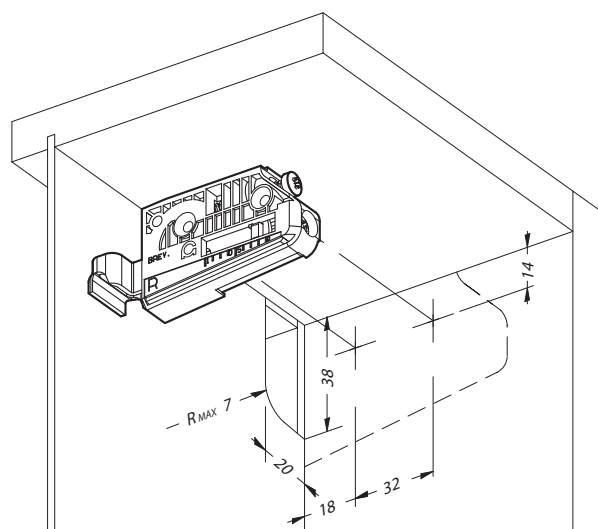
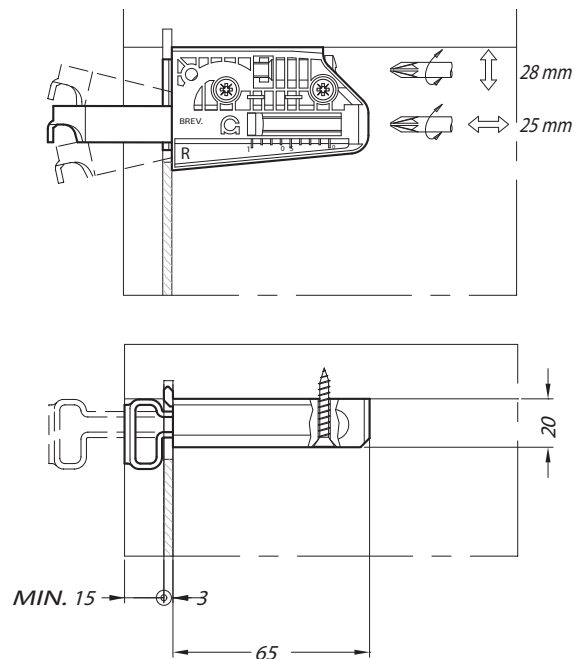


### Camar 806

Udźwig 100 kg/parę (wg nr DIN 68840)



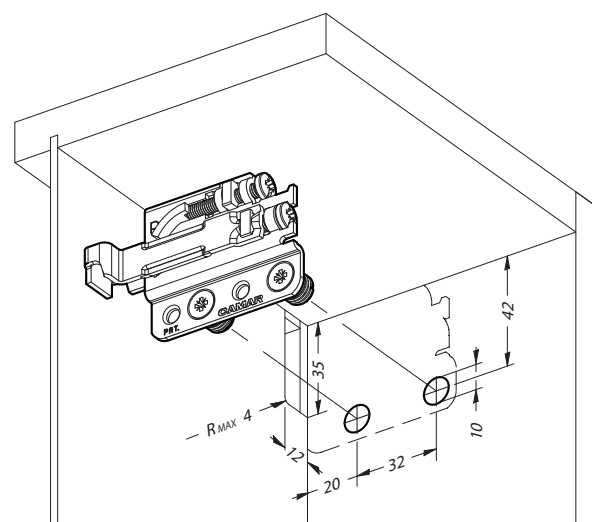
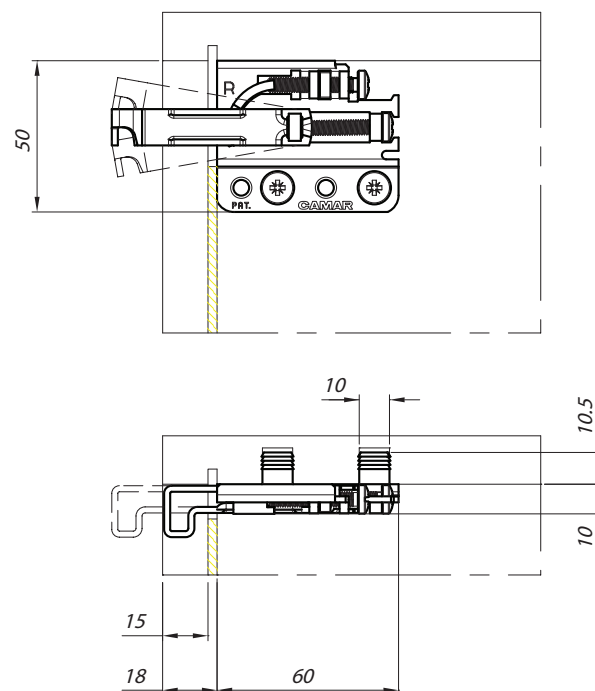
- materiał: zawieszka: tworzywo sztuczna ABS, zaślepki: nikiel, tworzywo sztuczne
- możliwość regulacji: wysokości 28 mm, głębokości 25 mm
- montaż: do przykręcania

materiał/kolor	lewa	prawa
<b>Zawieszki szafek górnych</b>		
tworzywo sztuczna ABS	290.05.961	290.05.960
<b>Zaślepki</b>		
stal nikielowana	290.05.681	290.05.680
tworzywo sztuczne, białe	290.05.683	290.05.682

opakowanie: 1 szt.

### Camar 801

Udźwig 200 kg/parę (wg nr DIN 68840 06/2004)



- materiał: zawieszka: stal ocynkowana, zaślepki: tworzywo sztuczne
- możliwość regulacji: wysokości 22 mm, głębokości 19 mm
- montaż: do wprasowania (kołki Ø 10 mm)

materiał/kolor	lewa	prawa
<b>Zawieszki szafek górnych</b>		
stal ocynkowana	290.40.906	290.40.905
<b>Zaślepki</b>		
tworzywo sztuczne, białe	290.40.706	290.40.705

opakowanie: 1 szt.