

Klappbett-Beschlag Bettsofa Häfele Teleletto II mit Bettrahmen, Lattenrost und Sofarahmen

- > schnelle Wandlung vom Sofa zum Bett
- > platzsparend, ideal zum Einsatz in Hotels, Pensionen oder als Gästebett
- > sehr breite Liegefläche 1400 x 2000 mm



- > Einsatzbereich: Hotel, Pension, Gästezimmer
- > für Matratzengröße (B x L): 1400 x 2000 mm
- > Bettgewicht: 74–110 kg
- > Tragkraft: 100 kg
- > Werkstoff: Rahmen: verwindungsfreies Stahlrohr mit Federholzleisten
- > Oberfläche: pulverbeschichtet, weiß, RAL 9016
- > Ausführung: mit Gasdruckfeder zum leichten Ein-/Ausklappen, mit 12 flexibel gelagerten Federholzleisten
- > Montage: Schnellmontage-Technik
- > lichte Korpusbreite: 2080 mm
- > lichte Korpushöhe: 1535 mm
- > lichte Korpustiefe: 419 mm
- > Fläche Sofa 2057 x 700 mm

Lieferumfang

- 1 Einbau-Klappbett mit Bettrahmen, Lattenrost, Sofarahmen und Stützbügel
- 2 Sicherungsbeschläge (Kippsicherung)
- 4 Matratzen-Haltebügel
- 2 Bettzeug-Haltegurte
- 1 Montageanleitung
- 2 Gasdruckfedern

	Artikel-Nr.
Häfele Teleletto II	271.89.020

Abpackung: 1 Garnitur

Bestellhinweis

Bettgewicht = Gesamtgewicht von Frontplatte, Matratze, Bettzeug und eventueller Bettumrandung

Konstruktionsempfehlung

Bauteil	Materialstärke
Korpuseite/-boden	38 mm
Front, Rückwand	19 mm

	Bettgewicht kg	Federkraft N	Artikel-Nr.
Ersatz-Gasdruckfeder	74–110	700	271.99.186

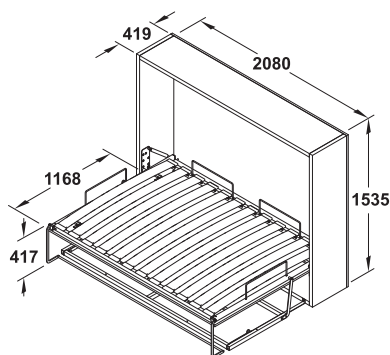
Abpackung: 1 Stück

Hinweis

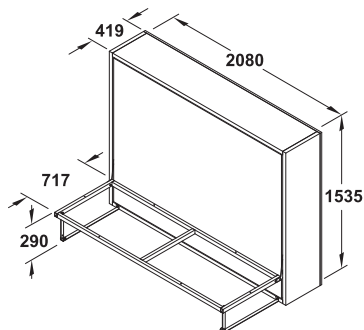
Empfohlene Matratzenstärke 140 mm, dann ist im Einklappten Zustand ein Freiraum von 50 mm für das Bettzeug.

Matratze 1400 x 2000 mm

► FF 7.89



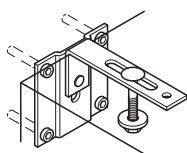
Bettposition



Sofaposition

angegebene Korpusmaße sind Korpusinnenmaße

Hinweis



Einbau-Klappbetten müssen nach EN 1129 grundsätzlich gegen Kippen gesichert werden. Sicherstellen, dass der Untergrund für die Befestigung der Sicherungsbeschläge geeignet ist.