

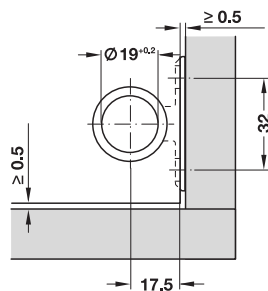
Zawias do drzwi szklanych Claronda

→ kąt otwarcia 105°

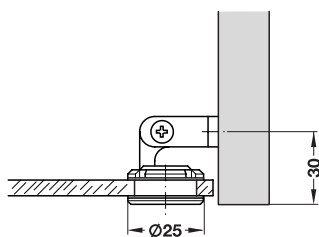


- zastosowanie: do drzwi szklanych wpuszczanych
- materiał: mosiądz
- grub. tafli szklanej: 4 – 6 mm
- wykonanie: prawe i lewe uniwersalne
- montaż: do przykręcania
- bez zatrzasku
- z otworem w szkłe
- oddzielny montaż elementu drzwiowego i elementu bocznego
- drzwi można wyjąć za pomocą wkrętu zaciskowego

Drzwi wpuszczane



Montaż



powierzchnia	nr wyrobu
chromowana, polerowana	361.47.207

opakowanie: 10 szt.

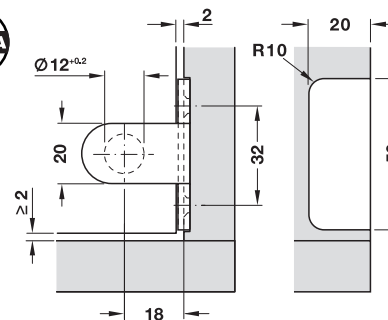
Zawias do drzwi szklanych

→ kąt otwarcia 180°, z widoczną osią

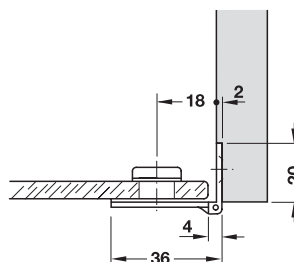


- materiał: mosiądz
- grub. tafli szklanej: 6 mm
- montaż: do przykręcania
- bez zatrzasku
- z otworem w szkłe

Drzwi wpuszczane



Montaż



powierzchnia	nr wyrobu
matowa	361.85.501
niklowana, matowa	361.85.609

opakowanie: 20 szt.