

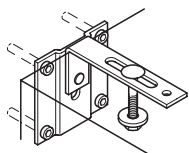
Okucie do łóżka rozkładanego Bettlift
do łóżek rozkładanych własnej konstrukcji



montaż wzdłużny

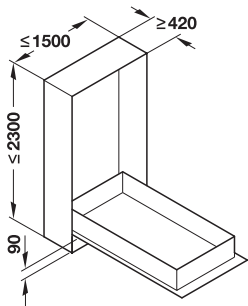
- materiał: stal
- powierzchnia: pokryta proszkowo
- kolor: czarny, RAL 9011
- certyfikat jakości LGA (Krajowego Urzędu Zdrowia w Niemczech)

Wskazówka

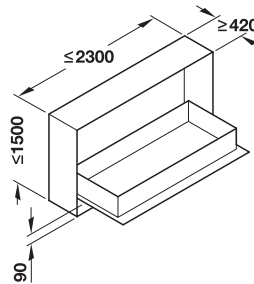


Łóżka rozkładane zgodnie z normą EN 1129 muszą zostać zabezpieczone przed przewróceniem się. Do każdego zestawu okuć dołączone są 2 okucia zabezpieczające.

Montaż



montaż wzdłużny
patrz strona 6.32



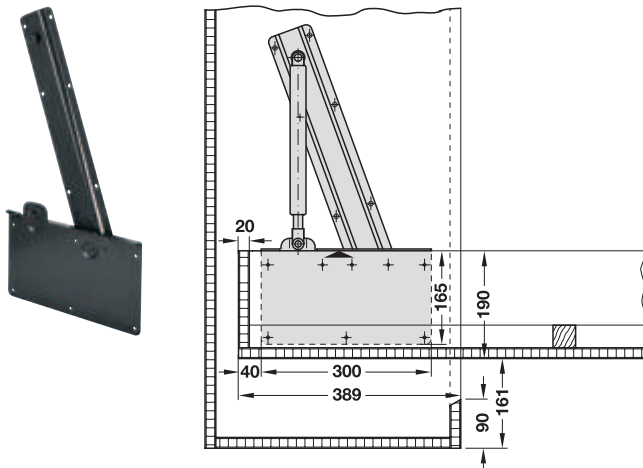
montaż poprzeczny
patrz strona 6.33

Konstrukcja z korpusem i zabudowa wymaga grubości drewna wynoszącej 20 mm.

Podane wymiary korpusu są wymiarami w świetle.

- wysokość korpusu w świetle = długość materaca + podwójna grubość zabudowy łóżka + 125 mm.
- szerokość korpusu w świetle = szerokość materaca + podwójna grubość zabudowy łóżka + 54 mm.
- szerokość szczeliny otaczającej między korpusem i płytą przednią musi wynosić przynajmniej 4 mm.

→ Okucie do montażu wzdłużnego



Zakres dostawy

- 1 para okuć do łóżek rozkładanych z podparciem obrotowym i trzpieniami do montażu siłowników pneumatycznych
- 2 okucia zabezpieczające
- 1 zestaw materiałów montażowych
- 1 instrukcja montażu

Montaż

- Należy postępować zgodnie z rysunkiem montażowym i instrukcją.
- Sprawdzić, czy podłoże nadaje się do montażu okuć zabezpieczających.
- Zabezpieczyć łóżka rozkładane przed przewróceniem się za pomocą okuć zabezpieczających.

	nr wyrobu
Okucie do łóżek rozkładanych	271.99.203

opakowanie: 1 szt.

Wskazówka dotycząca zamówienia

Siłowniki pneumatyczne należy zamówić oddzielnie w zależności od ciężaru łóżka.

Do jednego kompletu okuć do łóżek rozkładanych niezbędne są 2 siłowniki pneumatyczne.



6

Siłownik pneumatyczny



Ciężar łóżka

Siłownik pneumatyczny należy dobrać w zależności od ciężaru łóżka. Na ciężar łóżka składa się ciężar całkowity zabudowy łóżka, podłoża listwowego, materaca i pościeli.

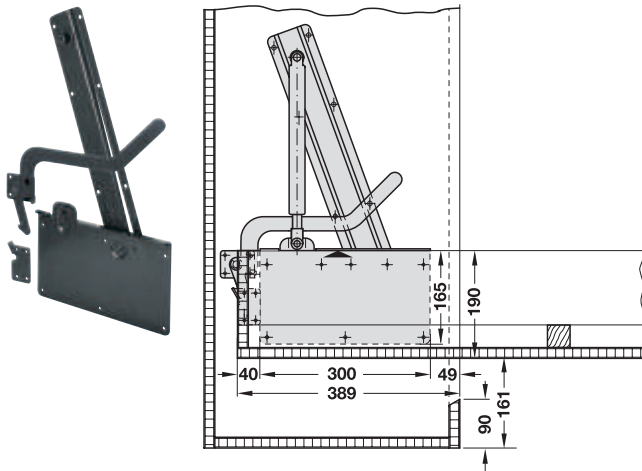
- wersja: wstępnie naprężony paskiem napinającym

Ciężar łóżka kg	siła ciągu N	nr wyrobu
50	900	271.99.220
60	1100	271.99.266
70	1300	271.99.300
80	1500	271.99.346
90	1700	271.99.382
100	1900	271.99.410

opakowanie: 1 szt.

Nóżka składana i pasek przytrzymujący pościel ▶ FF 6.38

→ Okucie do montażu poprzecznego



Zakres dostawy

- 1 para okuć do łóżek rozkładanych z podparciem obrotowym i trzpieniami do montażu siłowników pneumatycznych
- 2 okucia zabezpieczające
- 1 dźwignia zabezpieczająca z płytką blokującą
- 1 zestaw materiałów montażowych
- 1 instrukcja montażu

Montaż

- Należy postępować zgodnie z rysunkiem montażowym i instrukcją.
- Sprawdzić, czy podłoże nadaje się do montażu okuć zabezpieczających.
- Zabezpieczyć łóżka rozkładane przed przewróceniem się za pomocą okuć zabezpieczających.

	nr wyrobu
Okucie do łóżek rozkładanych	271.95.204

opakowanie: 1 komplet

Wskazówka dotycząca zamówienia

Siłowniki pneumatyczne należy zamówić oddzielnie w zależności od ciężaru łóżka.

Do jednego kompletu okuć do łóżek rozkładanych niezbędne są 2 siłowniki pneumatyczne.



Siłownik pneumatyczny



Ciężar łóżka

Siłownik pneumatyczny należy dobrać w zależności od ciężaru łóżka. Na ciężar łóżka składa się ciężar całkowity zabudowy łóżka, podłoża listwowego, materaca i pościeli.

- wersja: wstępnie naprężony paskiem napinającym

Ciężar łóżka kg	siła ciągu N	nr wyrobu
40	400	271.99.122
50	500	271.99.140
60	600	271.99.168
70	700	271.99.186
80	800	271.99.202

opakowanie: 1 szt.