

# LOOX LED 2036

OPRAWA WPUSZCZANA PODŁUŻNA



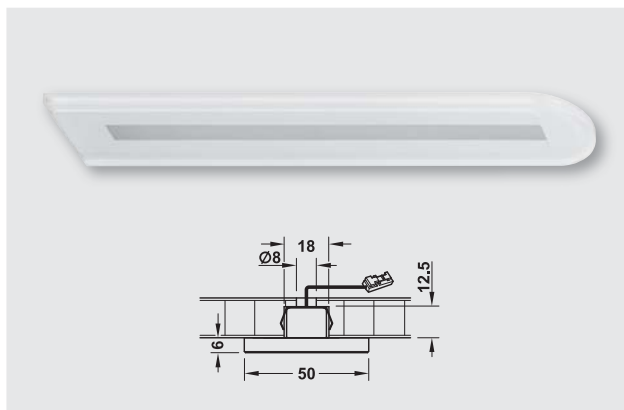
Oprawa LED 2036 urzeka równomiernym oświetleniem powierzchniowym, które jest jeszcze bardziej wzmocnione dzięki podświetlonej krawędzi. Szkło akrylowe nadaje tej oprawie doskonały wygląd.



- > możliwość ściemniania
- > montaż: do wpuszczania z zaciskiem mocującym



- > zasilacz patrz strona 54



Nr art.	833.72.080	833.72.081	833.72.082
temperatura barwy (K)	3000 (biały ciepły)	4000 (biały zimny)	5000 (biały zimny)
długość (mm)	250	250	250
szerokość (mm)	50	50	50
wysokość (mm)	18,5	18,5	18,5
moc (W)	3,6	3,6	3,6
liczba diod LED	36	36	36
strumień świetlny (lm)	182	190	210
skuteczność świetlna (lm/W)	51	53	58
wskaźnik oddawania barw (CRI)	82	82	82
klasa efektywności energetycznej	A+	A+	A+
ważone zużycie energii (kWh/1000 h)	3,96	3,96	3,96
materiał	aluminium, szkło akrylowe		
powierzchnia/kolor	biała		
zakres dostawy	1 oprawa z przewodem zasilającym 2 m		

