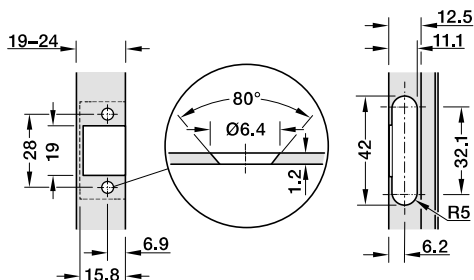


Häfele Metalla+ 310 SM do wąskich drzwi z ramą aluminiową o szerokości od 19 do 24 mm



Wymiary



Dla nałożenia 18 mm należy zastosować prowadnik H0 mm
maks. nałożenie 19,5 mm

> Ze zintegrowanym hamulcem lub bez



- > Zastosowanie: Do wąskich drzwi z ramą aluminiową o szerokości od 19 do 24 mm
- > Materiał: Puszka: stal
Ramie: stal
- > Kąt otwarcia: 110°
- > Schemat wierceń: 28/6,9
- > Mocowanie puszki: Do przykręcania

Minimalna szczelina

Grubość drzwi mm	Odległość puszki od krawędzi E				
	3,0	4,0	5,0	6,0	7,0
15	0,5	1,2	2,0	3,0	3,9
16	0,5	1,3	2,2	3,2	4,2
17	0,5	1,4	2,3	3,4	4,3
18	0,7	1,5	2,5	3,5	4,6
19	0,8	1,7	2,8	3,7	5,0
20	1,0	1,9	2,9	3,8	5,1
21	1,2	2,2	3,0	4,0	5,2
22	1,3	2,3	3,3	4,2	5,3
23	1,5	2,4	3,5	4,5	5,5
24	1,7	2,7	3,7	4,8	5,6

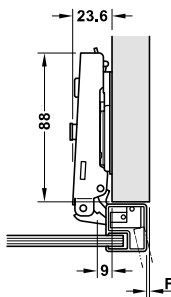
Minimalna szczelina F

Zaokrąglenie krawędzi drzwi zmniejsza podane wartości.

Wskazówka dotycząca zamówienia:

Wkręt nr art. 028.01.062 należy zamówić dodatkowo.

→ Nakładany



F = Szczelina



Wykończenie

Z hamulcem (z samoczynnym domykaniem)

Niklowany	311.61.540
Czarny (OX)	311.61.600

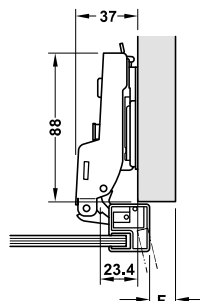
Bez hamulca (z samoczynnym domykaniem)

Niklowany	311.61.520
Czarny (OX)	311.61.610

Opakowanie: 1 lub 250 szt.

Häfele Metalla+ 310 SM do wąskich drzwi z ramką aluminiową o szerokości od 19 do 24 mm

→ Bliźniaczy



F = Szczelina



Wykończenie

Z hamulcem (z samoczynnym domykaniem)

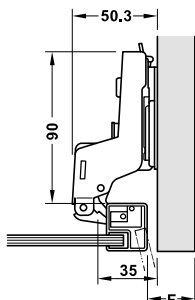
Niklowany	311.61.541
Czarny (OX)	311.61.601

Bez hamulca (z samoczynnym domykaniem)

Niklowany	311.61.521
Czarny (OX)	311.61.611

Opakowanie: 1 lub 250 szt.

→ Wpuszczany



F = Szczelina



Wykończenie

Z hamulcem (z samoczynnym domykaniem)

Niklowany	311.61.542
Czarny (OX)	311.61.602

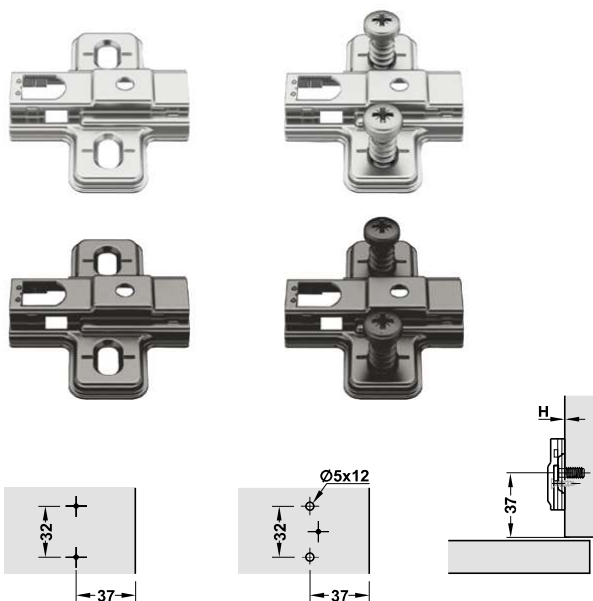
Bez hamulca (z samoczynnym domykaniem)

Niklowany	311.61.522
Czarny (OX)	311.61.612

Opakowanie: 1 lub 250 szt.

Häfele Metalla+ 310 SM prowadniki

→ Prowadnik krzyżakowy z regulacją na otworze podłużnym do systemu szybkiego montażu SM



Do przykręcenia za pomocą wkrętów do płyt wiórowych

Do przykręcenia zamontowanymi wstępnie wkrętami Euro

H = Dystans

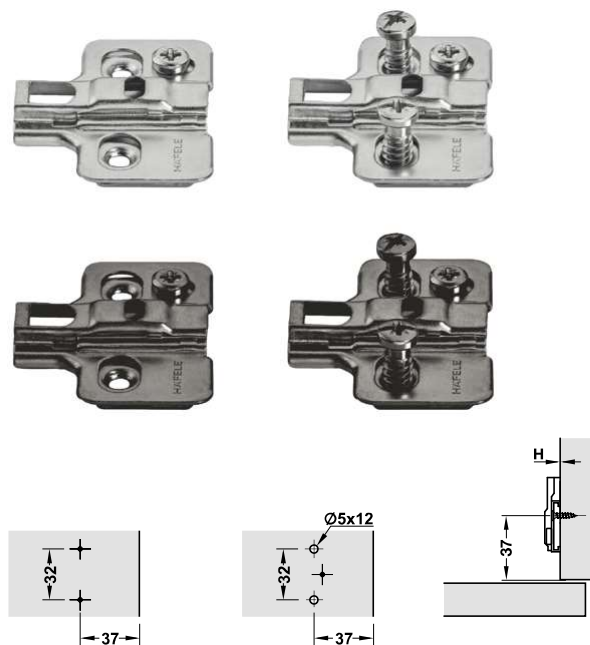
- > Zastosowanie: Do zawiasów puszkowych Metalla+ 310 SM
- > Sposób mocowania: System szybkiego montażu SM
- > Materiał: Stal
- > Odległość od krawędzi: 37 mm
- > ~~Głębokość wiercenia puszkii: 12 mm~~
- > Możliwość regulacji: Wysokości ± 2 mm na otworze podłużnym



Do otworu o średnicy \varnothing mm	Głębokość wiercenia mm	Dystans mm	Niklowany	Czarny (OX)
Do przykręcenia za pomocą wkrętów do płyt wiórowych				
-	-	0	311.71.500	311.71.803
-	-	2	311.71.502	311.71.802
-	-	4	311.71.504	311.71.800
Do przykręcenia zamontowanymi wstępnie wkrętami Euro				
5	12	0	311.71.510	311.71.810
-	-	2	311.71.512	311.71.812
-	-	4	311.71.514	311.71.814

Opakowanie: 1 lub 250 szt.

→ Prowadnik krzyżakowy z regulacją mimośrodową do systemu szybkiego montażu SM



Do przykręcenia za pomocą wkrętów do płyt wiórowych

Do przykręcenia zamontowanymi wstępnie wkrętami Euro

H = Dystans

- > Zastosowanie: Do zawiasów puszkowych Metalla+ 310 SM
- > Sposób mocowania: System szybkiego montażu SM
- > Materiał: Stal
- > Odległość od krawędzi: 37 mm
- > Możliwość regulacji: Wysokości ± 2 mm za pomocą mimośrodów



Do otworu o średnicy \varnothing mm	Głębokość wiercenia mm	Dystans mm	Niklowany	Czarny (OX)
Do przykręcenia za pomocą wkrętów do płyt wiórowych				
-	-	0	311.70.610	311.70.710
-	-	2	311.70.612	311.70.712
-	-	4	311.70.614	311.70.714
Do przykręcenia zamontowanymi wstępnie wkrętami Euro				
5	12	0	311.70.620	311.70.720
-	-	2	311.70.622	311.70.722
-	-	4	311.70.624	311.70.724

Opakowanie: 1 lub 250 szt.