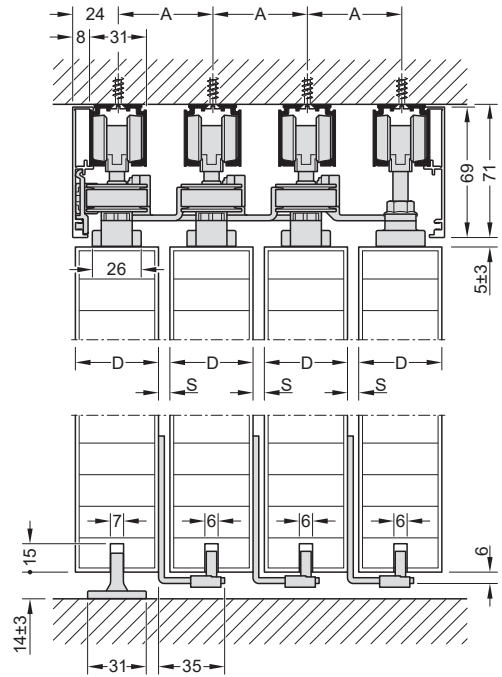
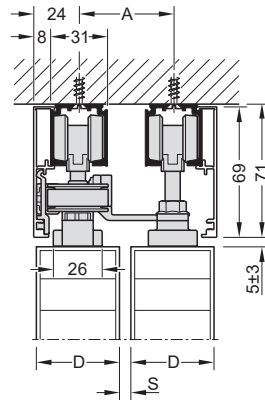
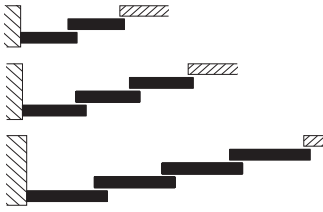




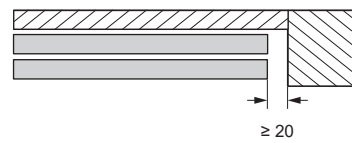
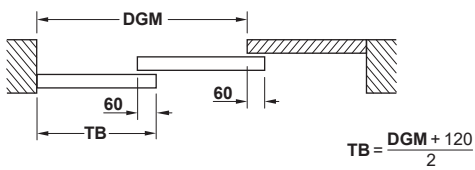
Slido D-Line11 80P

941.03.020
941.03.021
941.03.022

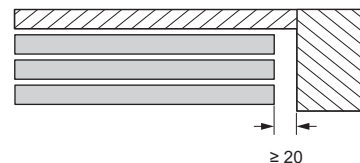
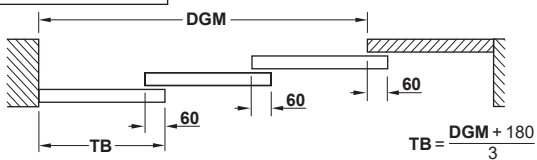


D	S	A
26-34	S=A-D	41
35-47	6	A=D+S

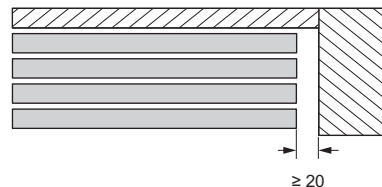
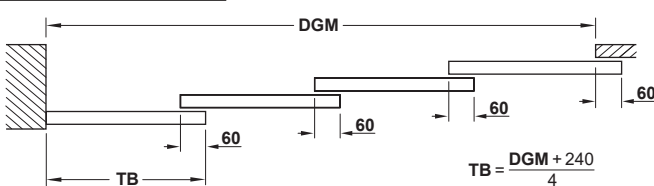
A



B







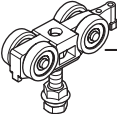
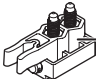
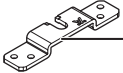
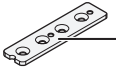
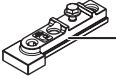
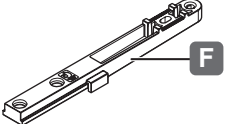
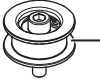
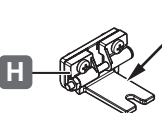
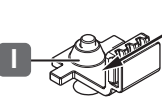
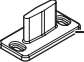
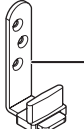
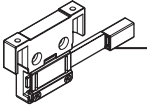
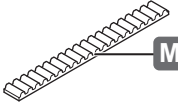
C



732.29.704

[WS464]

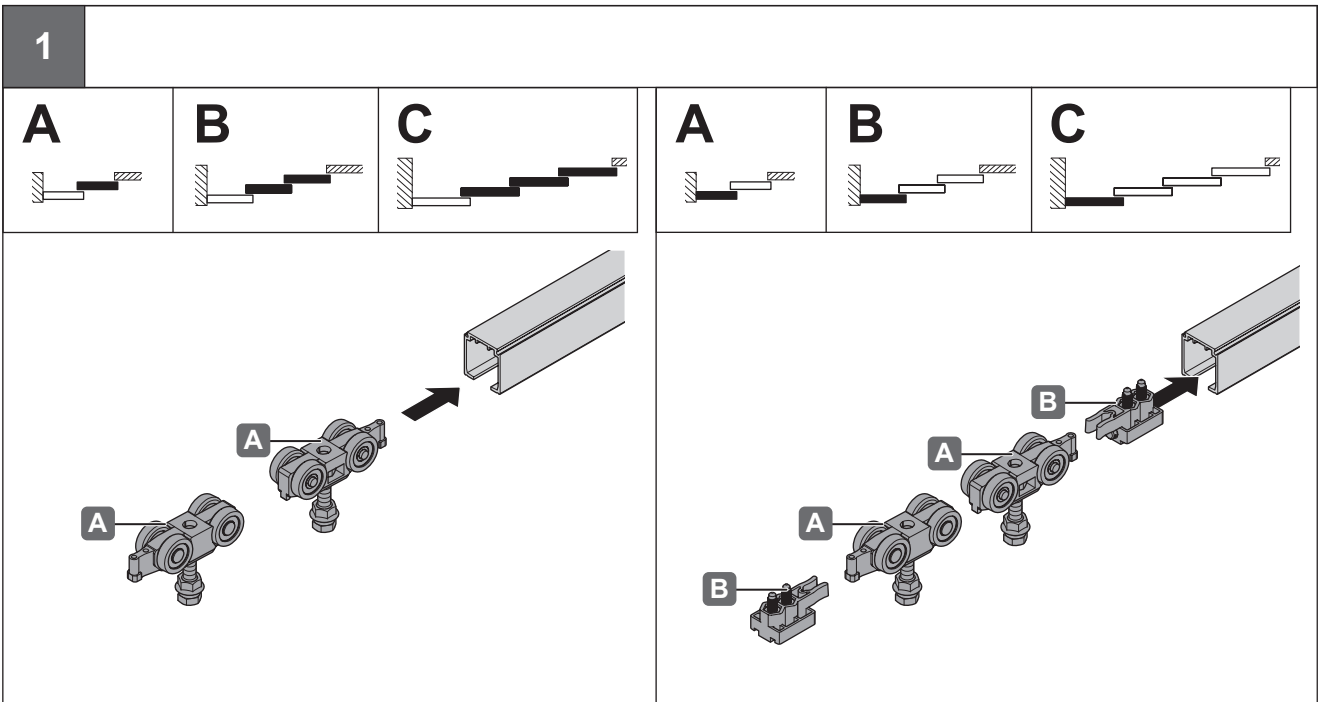
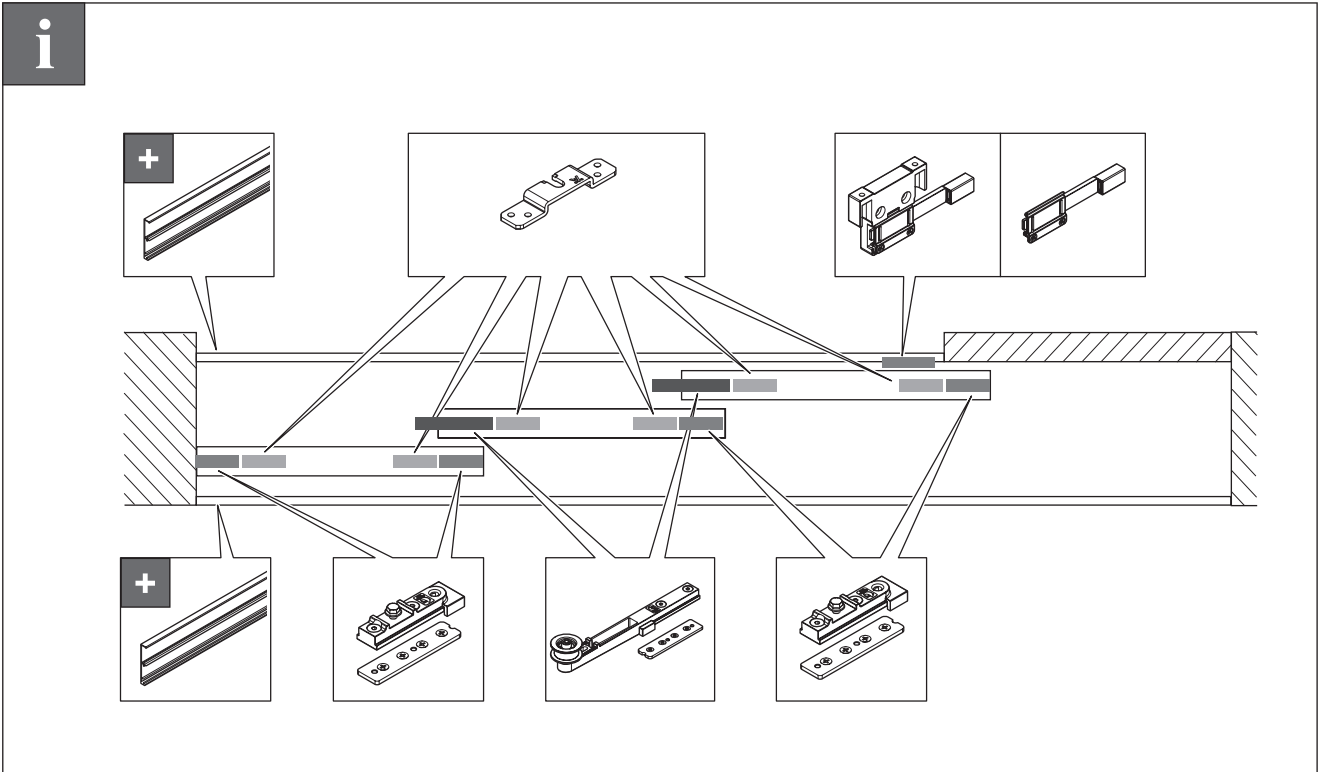
HDE 26.03.2026

				
	A	4x	6x	8x
	B	2x	2x	2x
	C	4x	6x	8x
	D	4x	6x	8x
	E	3x	4x	5x
	F	1x	2x	3x
	G	2x	4x	6x
	H	1x	2x	3x
	I	-	1x	2x
	J	1x	1x	1x
	K	1x	2x	3x
	L	1x	1x	1x
	M	1x (2700 mm)	2x (2700 mm)	3x (2700 mm)

732.29.704

[WS464]

HDE 26.03.2026



732.29.704

[WS464]

HDE 26.03.2026

i

D	S	A
26-34	S=A-D	41
35-47	6	A=D+S

2

i

+

732.29.704

[WS464]

HDE 26.03.2026

3



mm

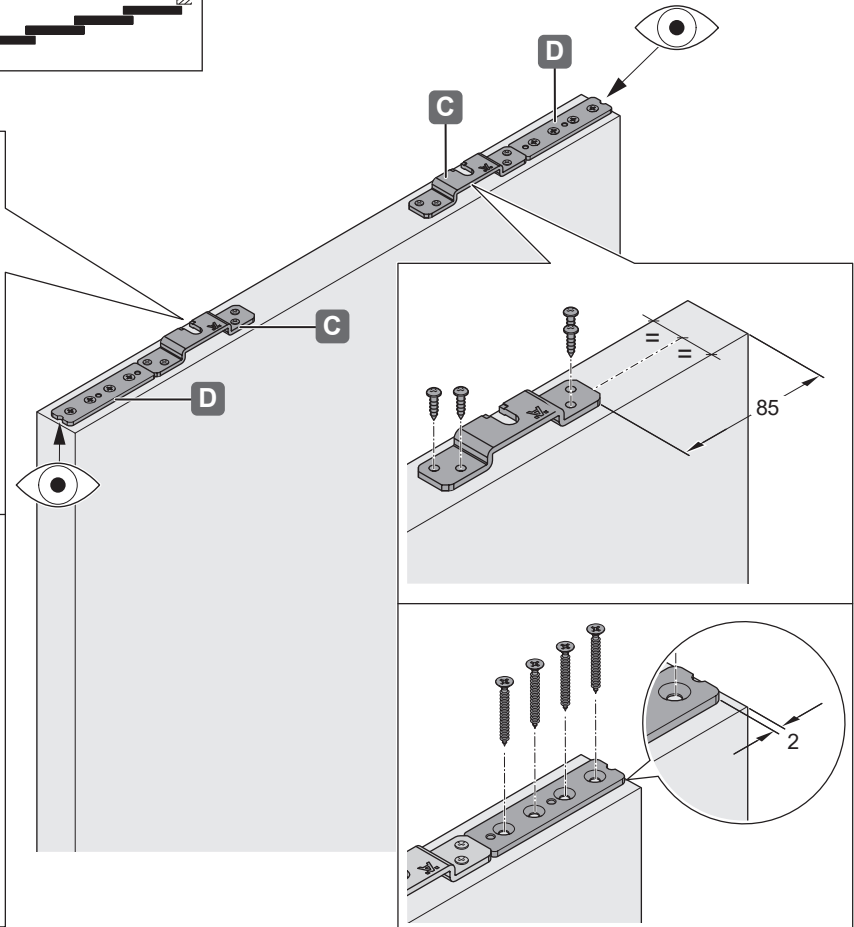
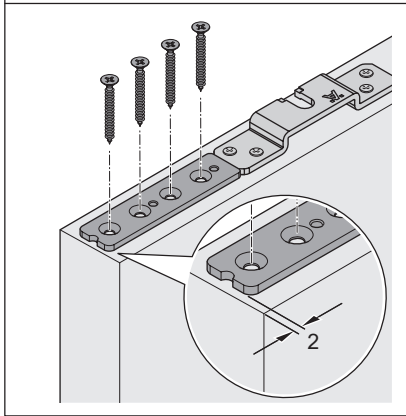
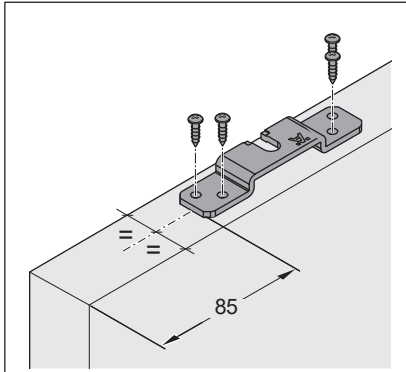
A



B



C



732.29.704

4



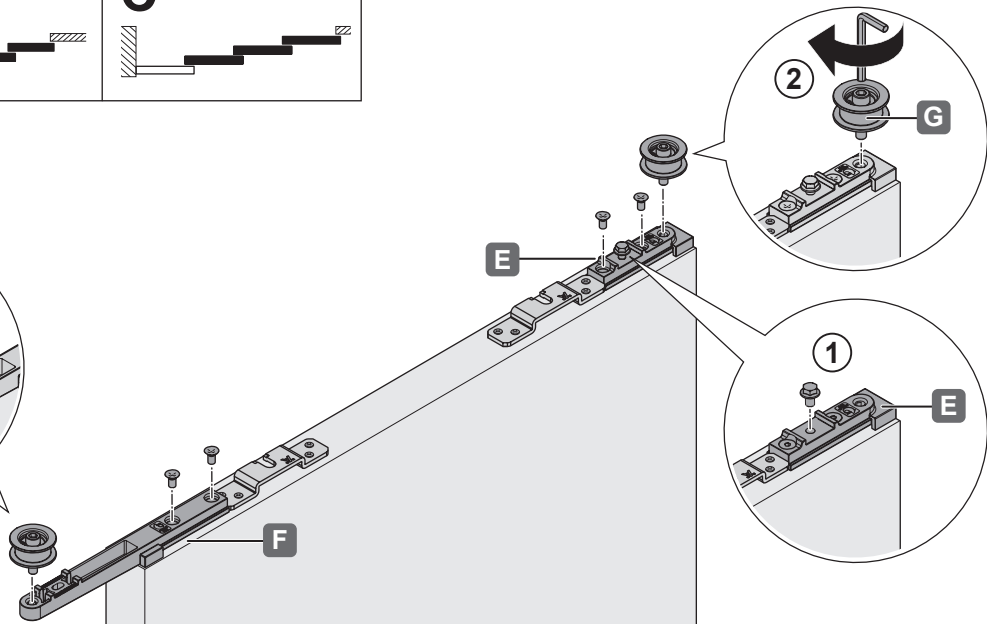
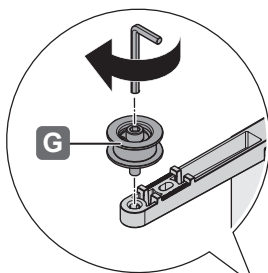
A



B




C




[WS464]


HDE 26.03.2026

5 


A




B

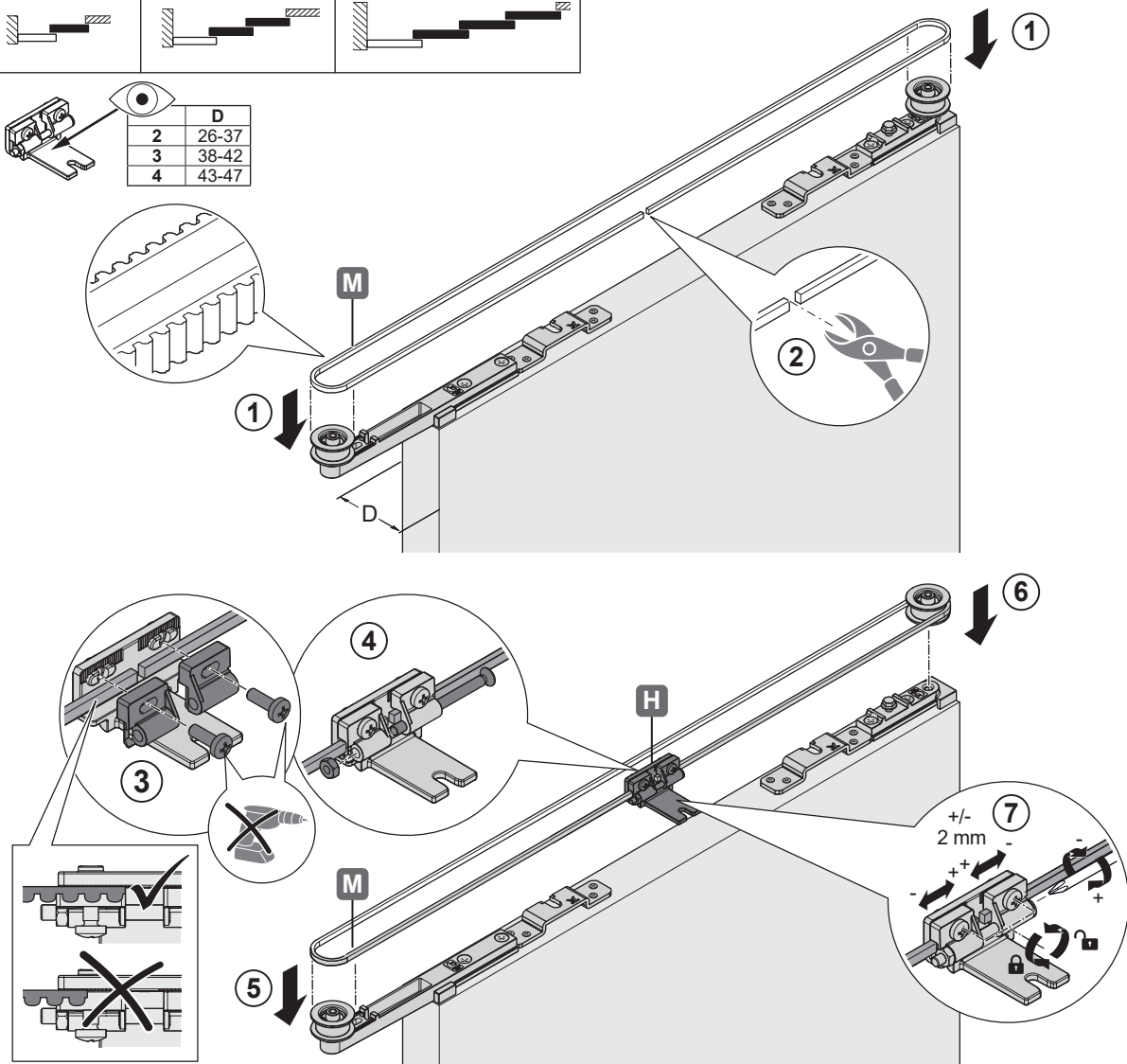


C







	D
2	26-37
3	38-42
4	43-47




732.29.704

6  SW2


A

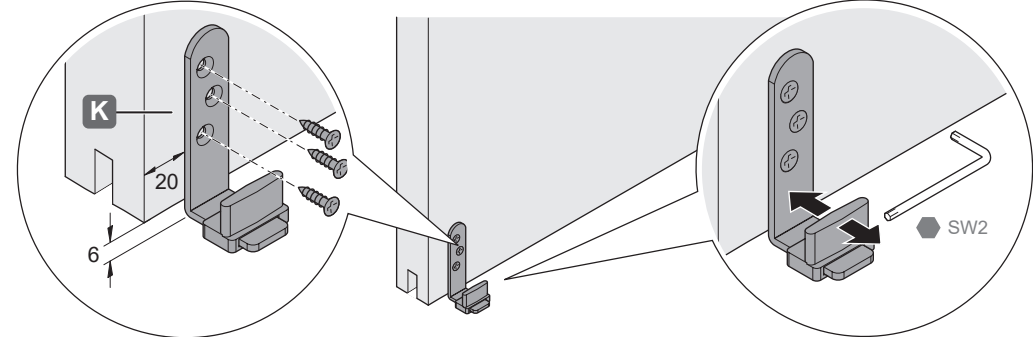


B



C





[WS464]

HDE 26.03.2026

7



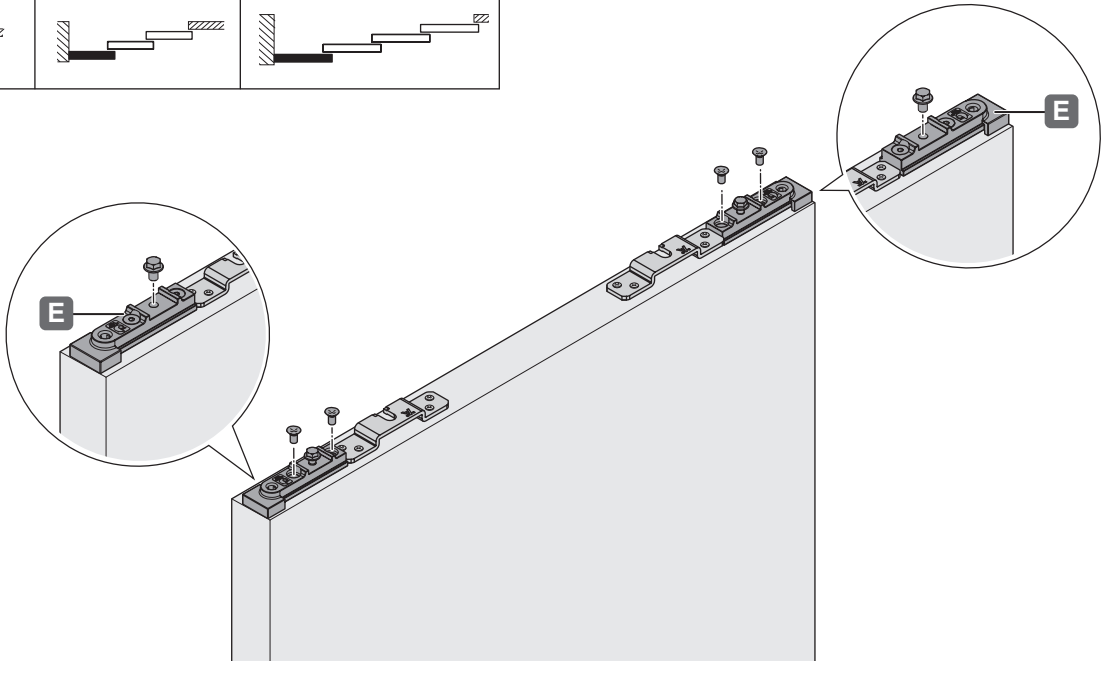
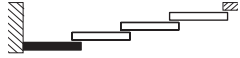
A



B



C



8



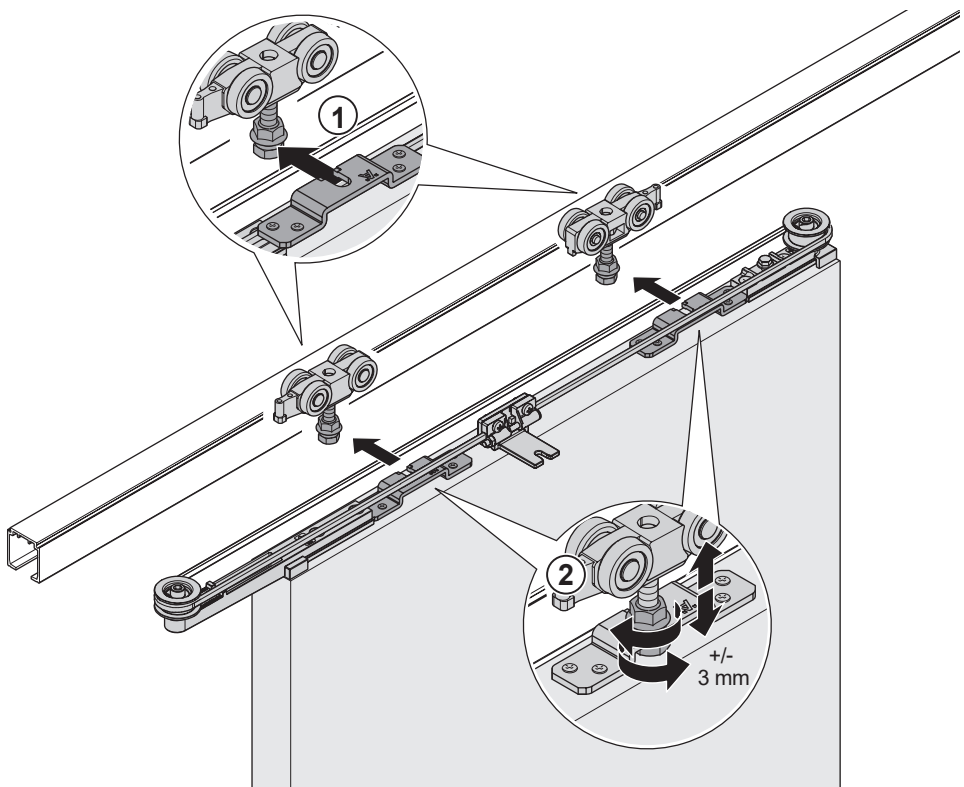
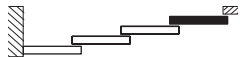
A



B



C



732.29.704

[WS464]

HDE 26.03.2026

9



A



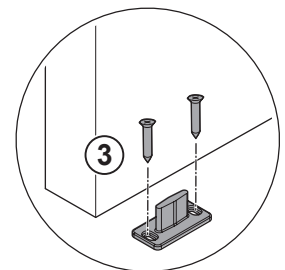
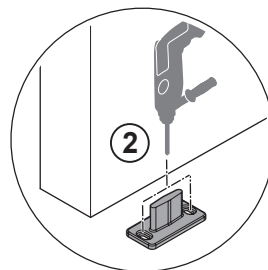
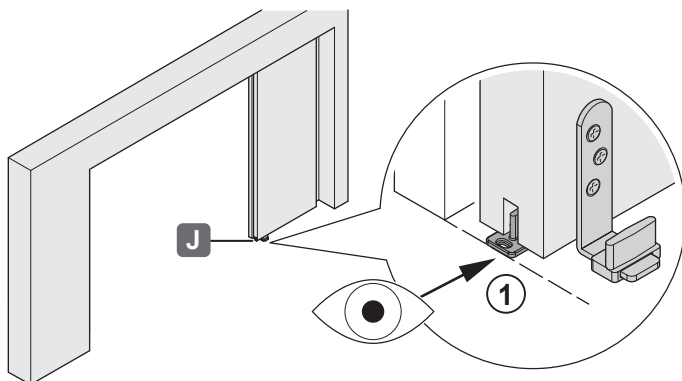
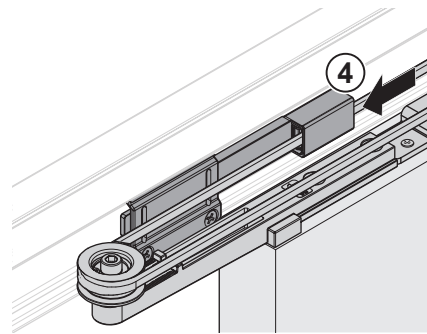
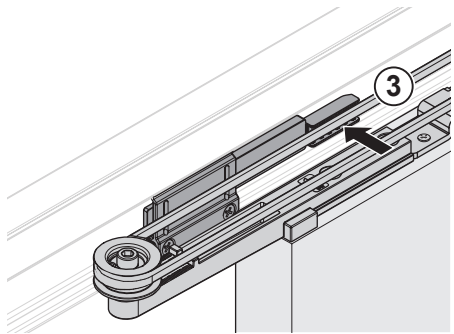
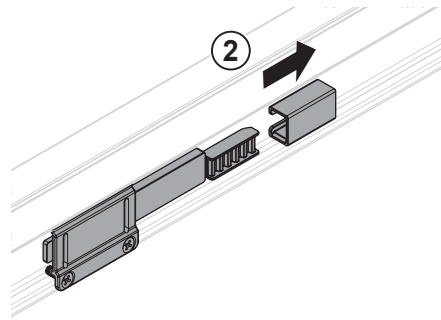
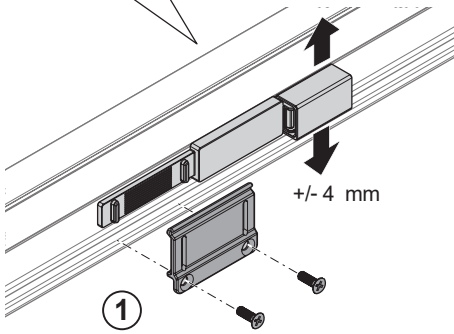
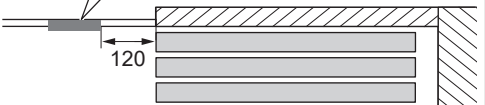
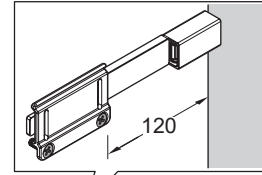
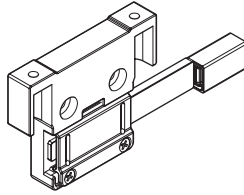
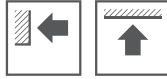
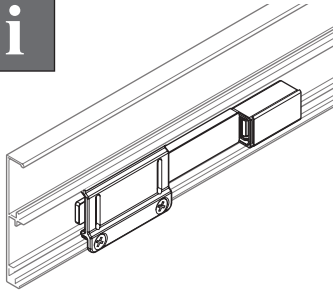
B



C

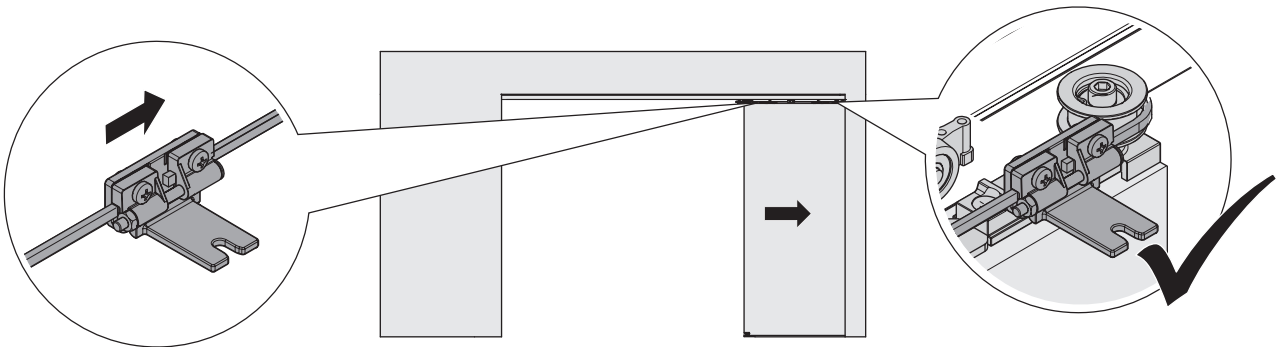
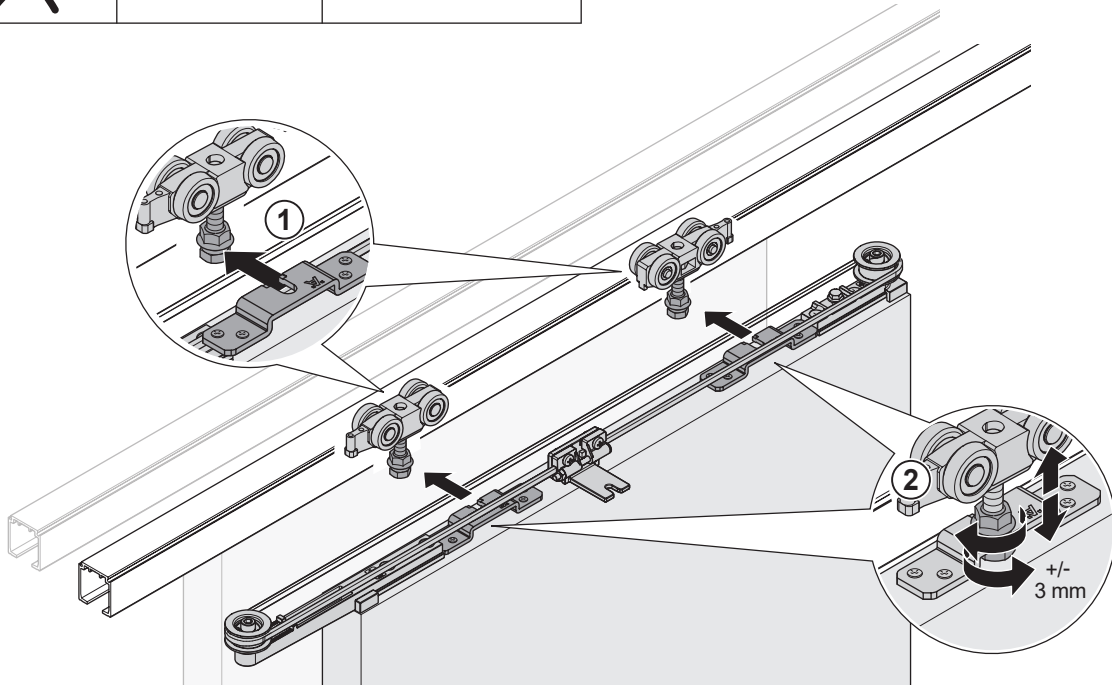
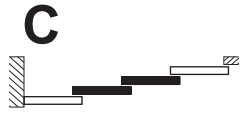
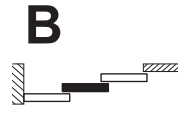


i



10

2x
 13
 8



732.29.704

[WS464]

HDE 26.03.2026

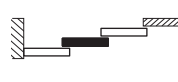
11



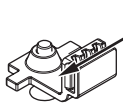
A



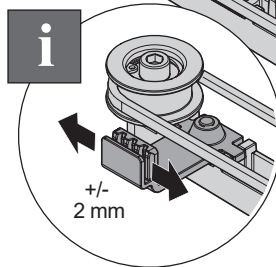
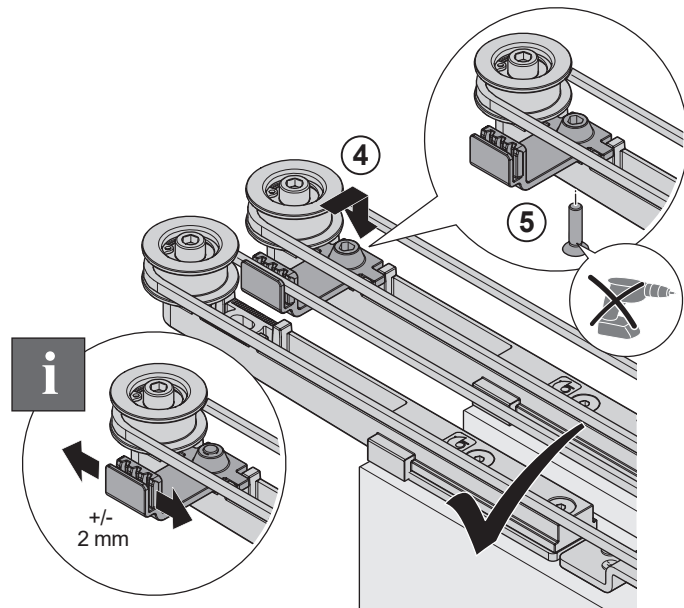
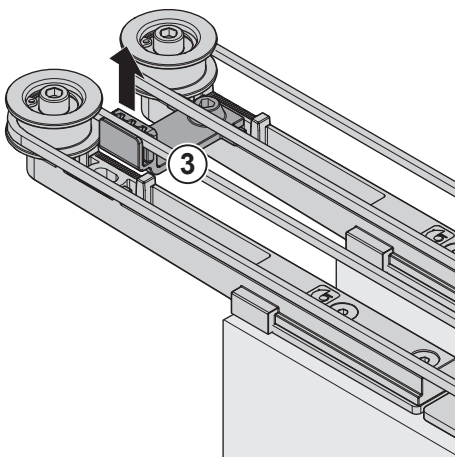
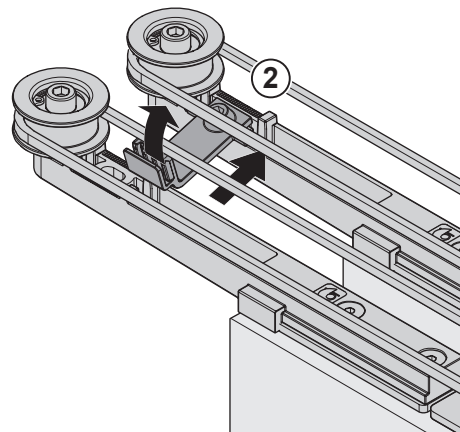
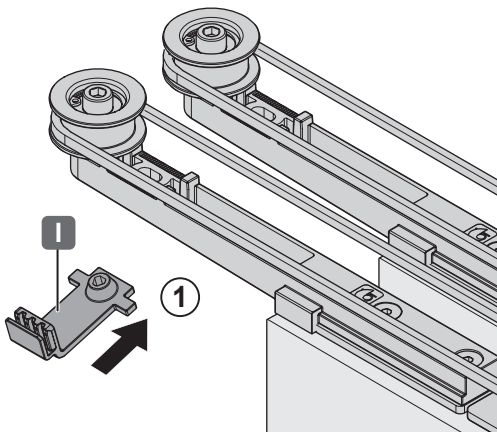
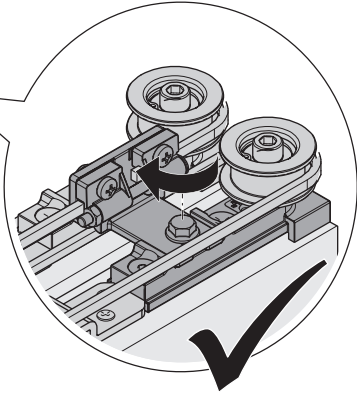
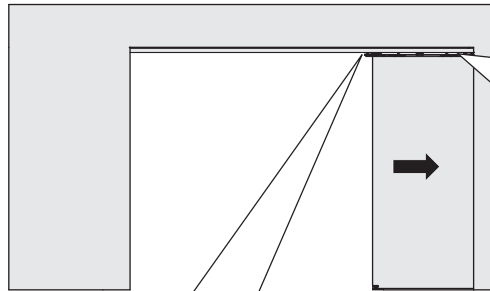
B



C



	D
2	26-37
3	38-42
4	43-47



732.29.704

[WS464]

HDE 26.03.2026

12

2x



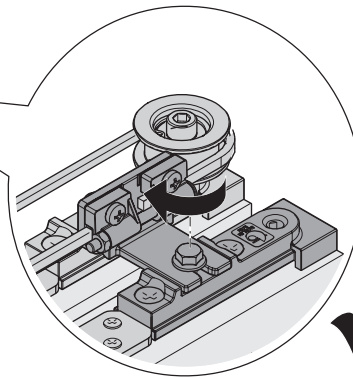
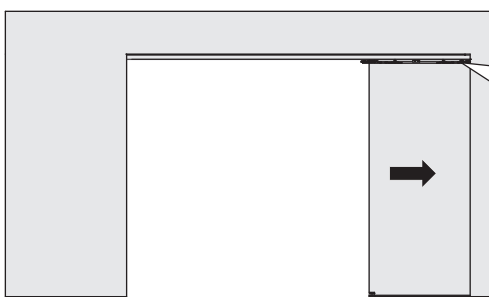
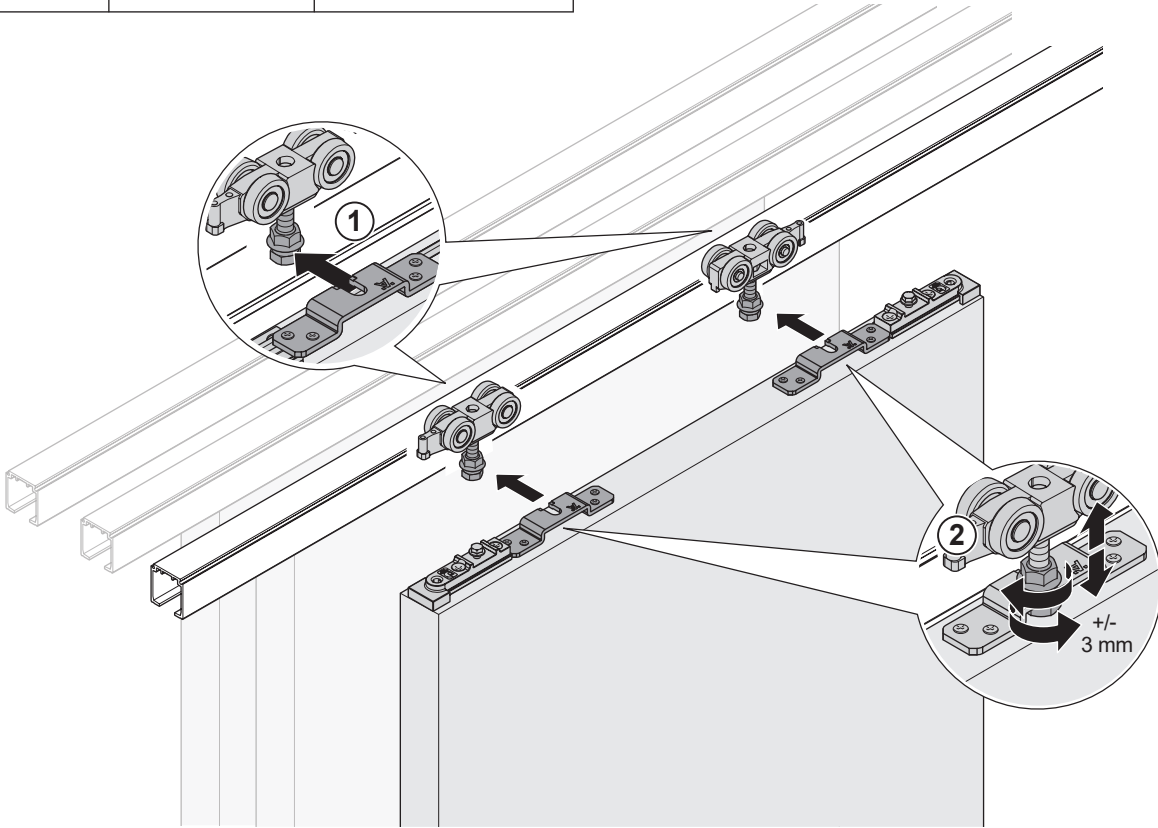
A



B



C



732.29.704

[WS464]

HDE 26.03.2026

13



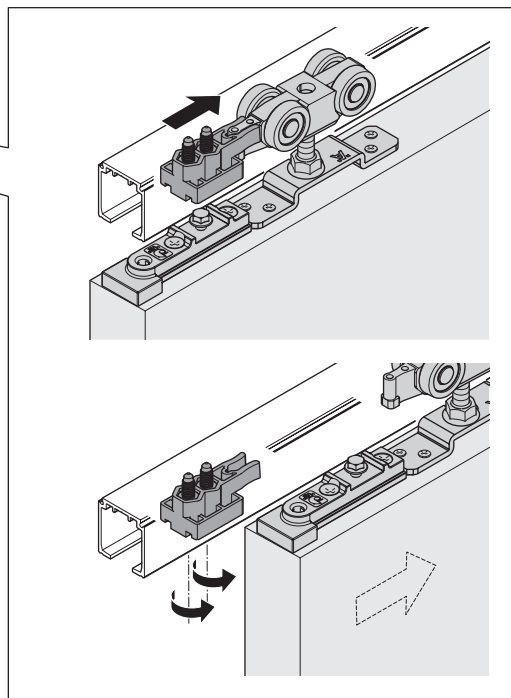
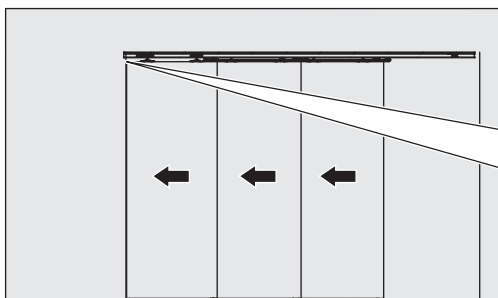
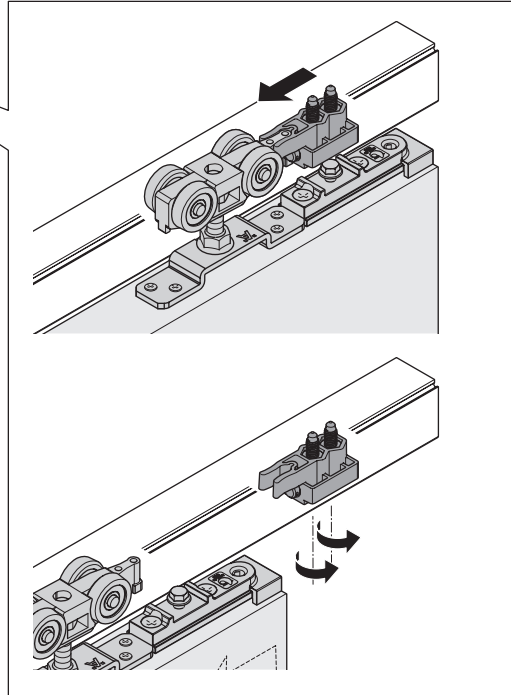
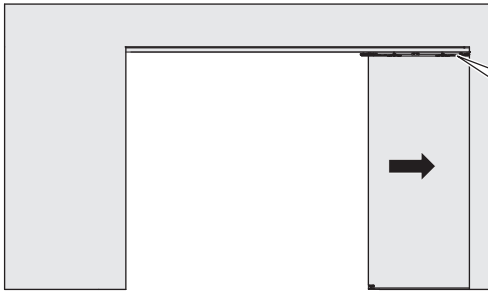
A



B



C



732.29.704

[WS464]

HDE 26.03.2026