

PROWADNICE

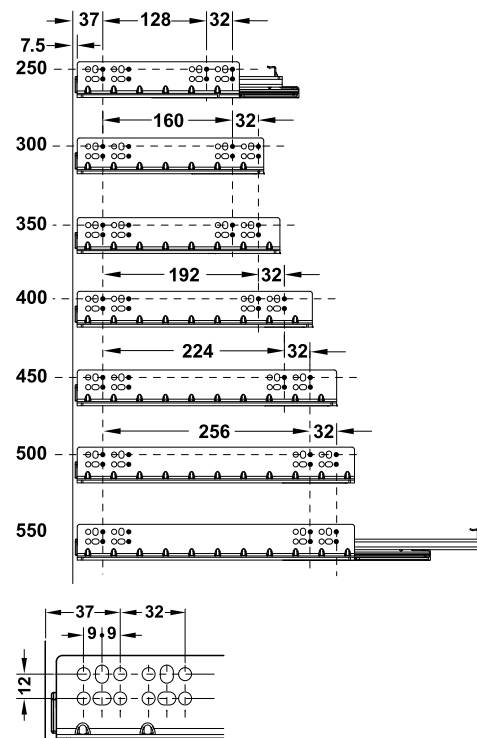
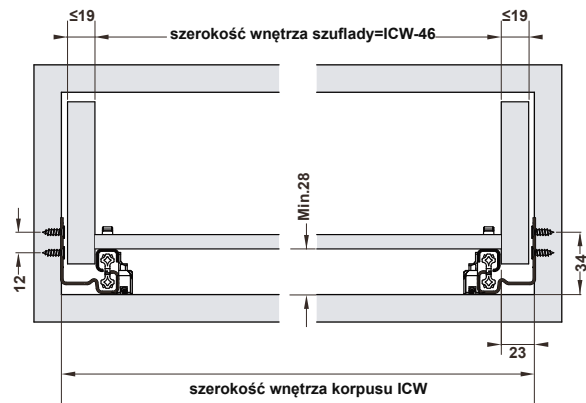
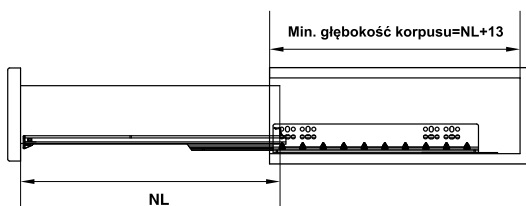
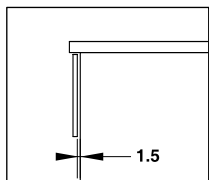
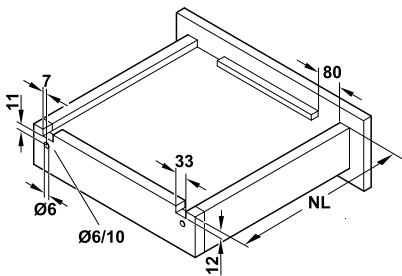
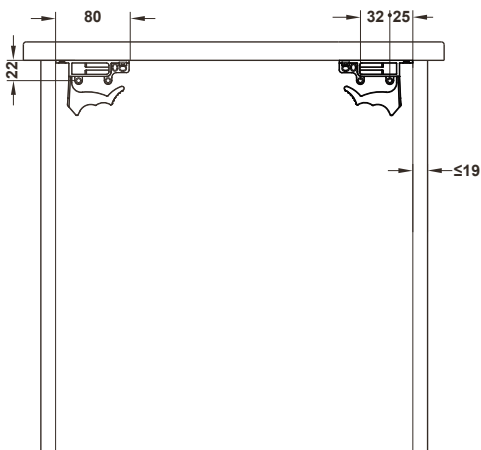
Favorit Q7

Wysuw pełny z hamulcem, do płyty 19 mm
udźwig 30 kg, montaż na clip z samodomykiem
i amortyzacją



- > materiał: stal
- > wymiary: szer. szuflady = szer. korpusu w świetle ICW – 46 mm + 2 x grub. boku szuflady T = 19 mm
- > cechy: samodomykanie z amortyzatorami olejowymi
- > do grubości boku szuflady: 19 mm

Rysunki



dł. szuflady NL mm	min. głębokość korpusu mm	nr artykułu
250	263	433.07.010
270	283	433.07.011
300	313	433.07.012
350	363	433.07.013
400	413	433.07.014
450	463	433.07.015
500	513	433.07.016
550	563	433.07.017

opakowanie: 6 par