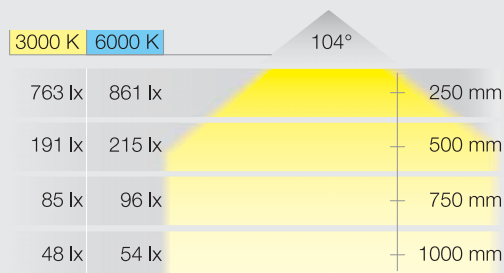


LOOX LED 4009

OPRAWA WPUSZCZANA/NAWIERZCHIOWA OKRĄGŁA/TRÓJKĄTNA

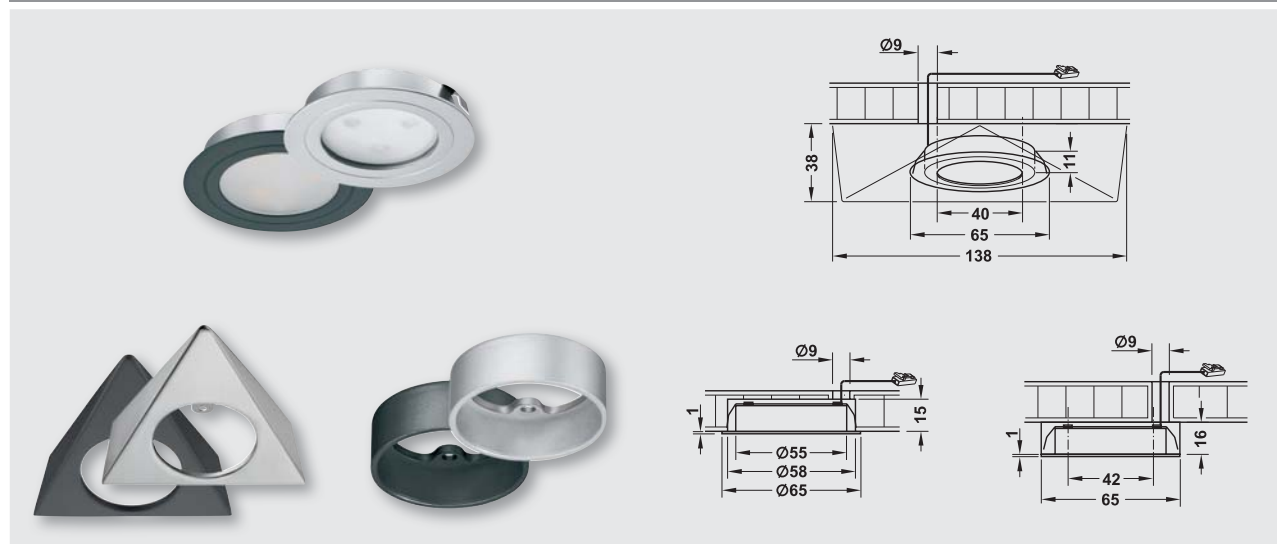


Oprawa wpuszczana LED 4009 posiada trzy wyjątkowo mocne diody LED i wytwarza tym samym intensywne światło kierunkowe. Do aranżacji można wykorzystać trzy różne opcje montażu.



Nr art.	833.78.140	833.78.142	833.78.151	833.78.154
temperatura barwy (K)	3000 (biały ciepły)		6000 (dzienny)	
średnica (mm)	65	65	65	65
wysokość (mm)	15	15	15	15
moc (W)	3,85	3,85	3,85	3,85
liczba diod LED	3	3	3	3
strumień świetlny (lm)	160	160	176	176
skuteczność świetlna (lm/W)	42	42	46	46
wskaźnik oddawania barw (CRI)	82	82	82	82
klasa efektywności energetycznej	A	A	A	A
ważone zużycie energii (kWh/1000 h)	3,30	3,30	3,30	3,30
materiał	aluminium	aluminium	aluminium	aluminium
powierzchnia/kolor	niklowana, matowa	czarna	niklowana, matowa	czarna
zakres dostawy	1 oprawa z przewodem zasilającym 2 m		1 oprawa z przewodem zasilającym 2 m	

LED 4009



Obudowa do oprawy montowanej na powierzchni wymiary (Ø x wys.) mm: 65 x 16

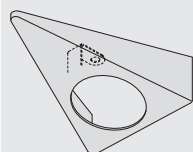
- > niklowana, matowa
nr art. 833.80.710
- > czarna
nr art. 833.80.712



- > możliwość ściemniania
- > średnica otworu: 58 mm
- > metalowa obudowa



> zasilacz patrz strona 102



Trójkątna obudowa do oprawy montowanej na powierzchni wymiary (dł. x szer. x wys.) mm: 121 x 125 x 44

- > niklowana, matowa
nr art. 833.80.711
- > czarna
nr art. 833.80.713

