

# SZUFLADY MATRIX S SLIM

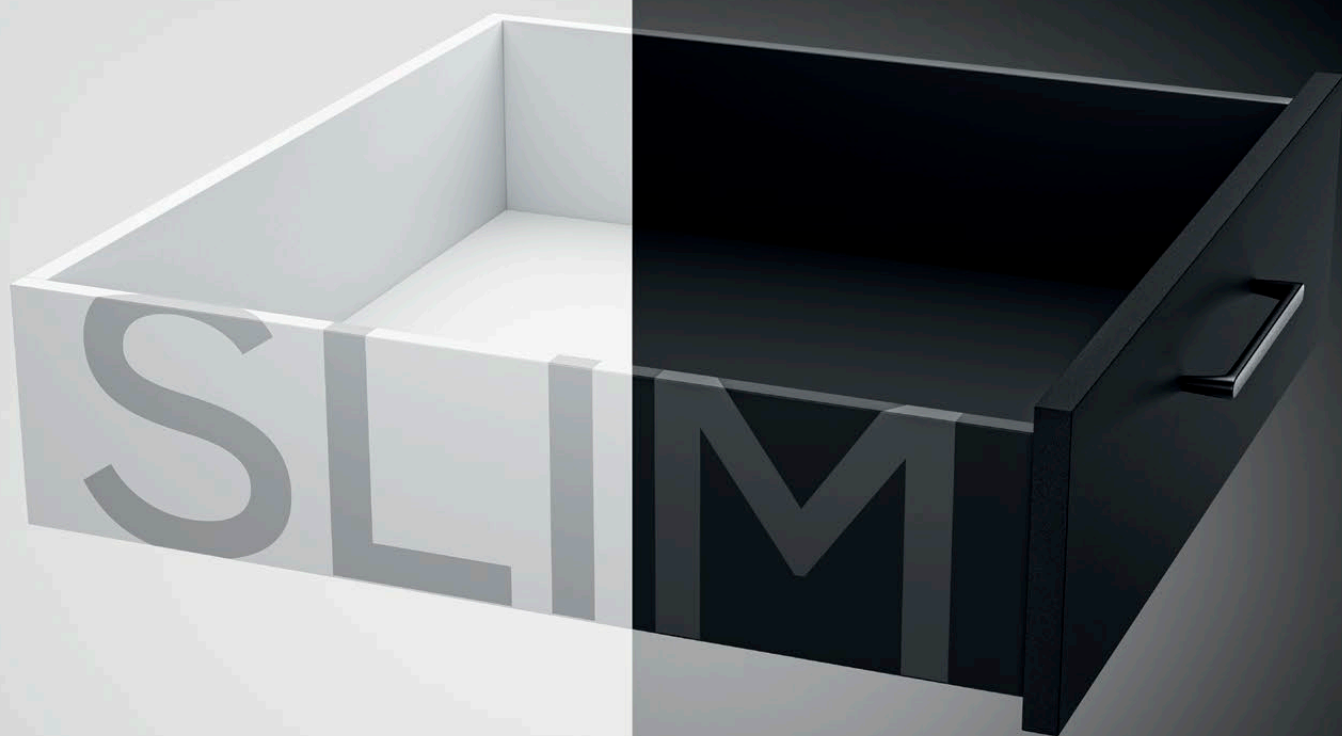
Szuflady Matrix S Slim zwiększają powierzchnię funkcjonalną mebli. Idealnie proste i cienkie boki (13 mm) sprawiają, że pojemność szuflad jest większa, przy jednoczesnym zachowaniu stabilności konstrukcji oraz udźwigu do 35 kg. Trzy wysokości boków pozwalają na elastyczne i wszechstronne zastosowanie systemu od kuchni po garderobę. Stonowana biała i czarna kolorystyka umożliwiają adaptację szuflad w każdym wnętrzu bez względu na jego aranżację.

**KAŻDA  
PRZESTRZEŃ  
PRACUJE  
LEPIEJ**





# NOWE SZUFLADY MATRIX S SLIM DWA OBLICZA WSZECHSTRONNOŚCI



POJEMNOŚĆ  
STABILNOŚĆ  
35 KG UDŹWIGU

PROSTE BOKI  
CIENKIE ŚCIANKI 13 MM  
2 KOLORY



## SZUFLADA MATRIX S SLIM

Idealnie prosty kształt boków w dwóch kontrastowych kolorach tworzy minimalistyczny design. Dzięki odchudzonym bokom o grubości 13 mm zwiększona została pojemność szuflady, a udźwig do 35 kg daje możliwość przechowywania w niej wielu ciężkich przedmiotów.



www.lga.info  
ID 1111217938

### Informacje

**Kolory boków szuflad:** biały, czarny matowy

**Materiał:** stal

**Powierzchnia:** boki szuflady malowane proszkowo, prowadnice galwanizowane

**Wersje:** udźwig 35 kg, pełen wysuw, cichy domyk, mocowanie frontu na wkręty

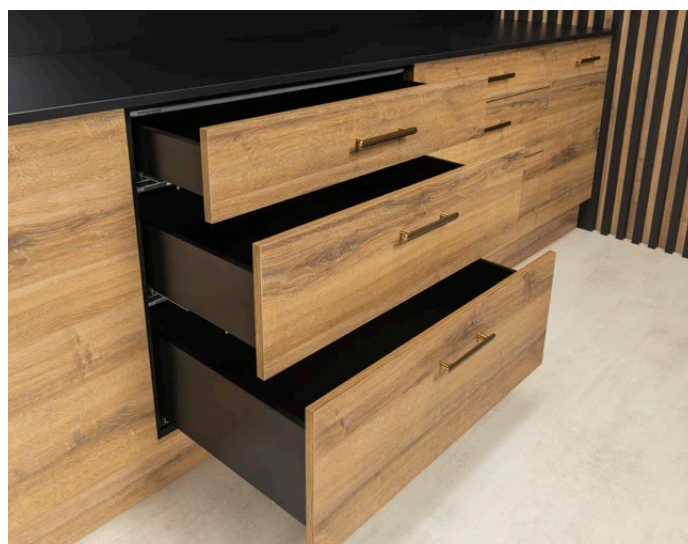
**Wysokość:** 84, 135, 199 mm

**Długość:** od 270 do 550 mm

biały

czarny  
matowy

Biel i czerń – kolory, które nie wychodzą z mody i modzie się nie poddają. Zastosowane w elementach wewnętrznych idealnie dopasują się do każdego stylu mebla.





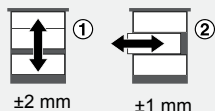
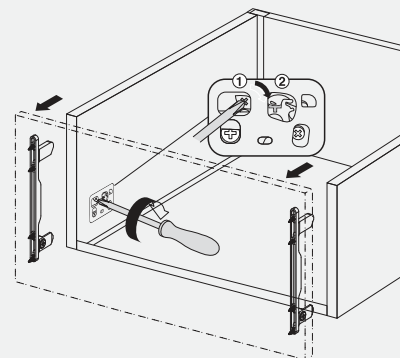
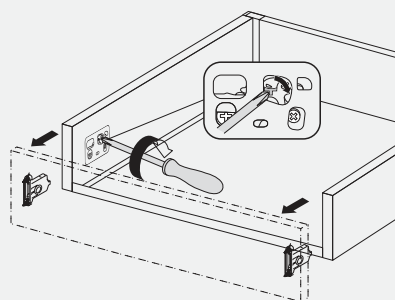
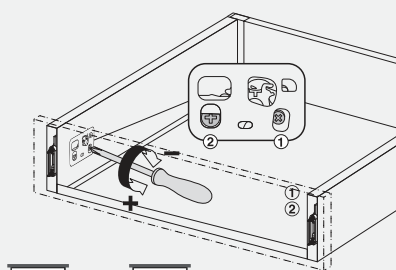
## ŁATWY I WYGODNY MONTAŻ

Zgodność wymiarów dna i ścianki tylnej jak i otworowania z szufladą **Matrix S** pozwala przyspieszyć pracę i uniknąć błędów.

### Regulacja i instalacja

Komfortowa regulacja góra/dół oraz prawo/lewo od środka pozwala na regulowanie szuflady bez konieczności jej wypinania przy montażu w sąsiedztwie ściany

Wygodne wpinanie i wypinanie frontu

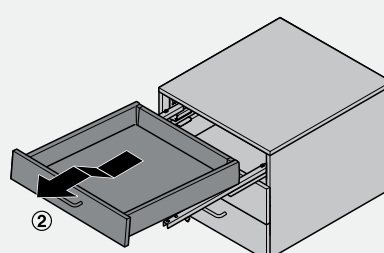
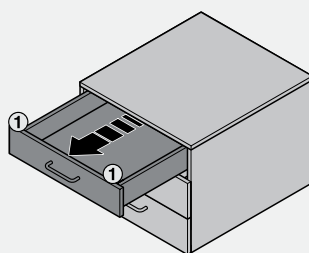
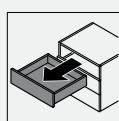
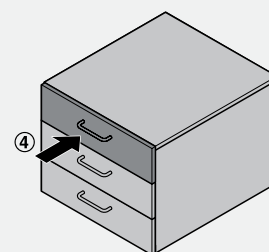
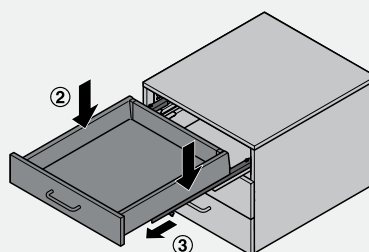
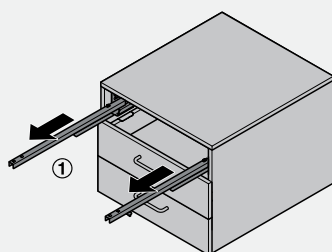
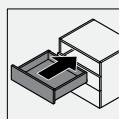


Wysokość boków 84 i 135 mm (jednoetapowe)

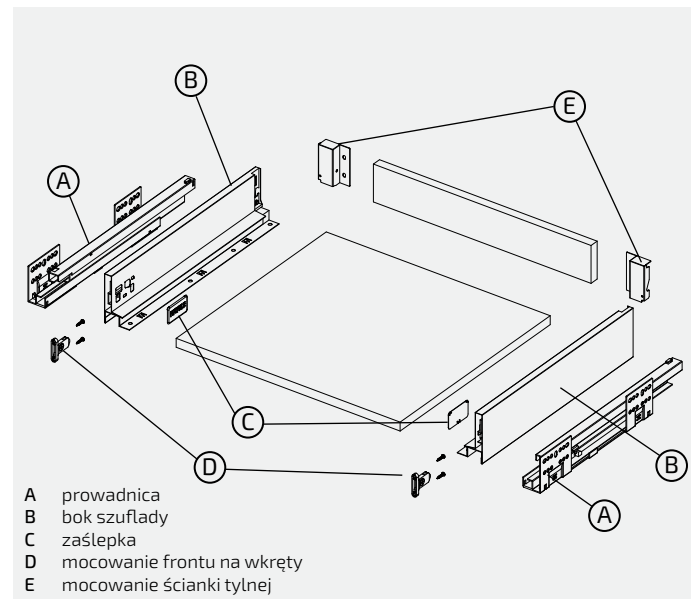
Wysokość boków 199 mm (dwuetapowe)

### Instalacja

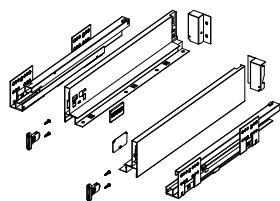
Montaż/demontaż skrzynki szuflady na prowadnicach



SZUFLADA NISKA H84



 Numeracja i zakres dostawy



SZUFLADA		
NL (dł. w mm)	biały	czarny
270	514.11.700	514.11.300
300	514.11.701	514.11.301
350	514.11.702	514.11.302
400	514.11.703	514.11.303
450	514.11.704	514.11.304
500	514.11.705	514.11.305
550	514.11.706	514.11.306

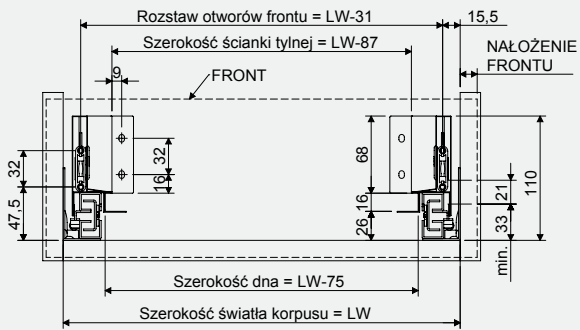
opakowanie: 1 kpl.

**Zakres dostawy:**

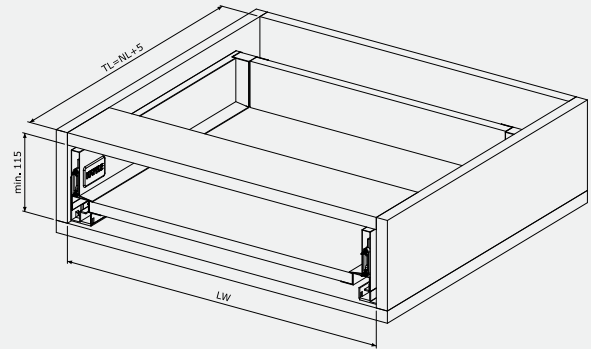
- |                              |            |
|------------------------------|------------|
| A prowadnice                 | lewa/prawa |
| B boki szuflady              | lewy/prawy |
| C zaślepki                   | 2 sztuki   |
| D mocowanie frontu na wkręty | 2 sztuki   |
| E mocowanie ścianki tylnej   | 2 sztuki   |

#### Wymiary poszczególnych elementów

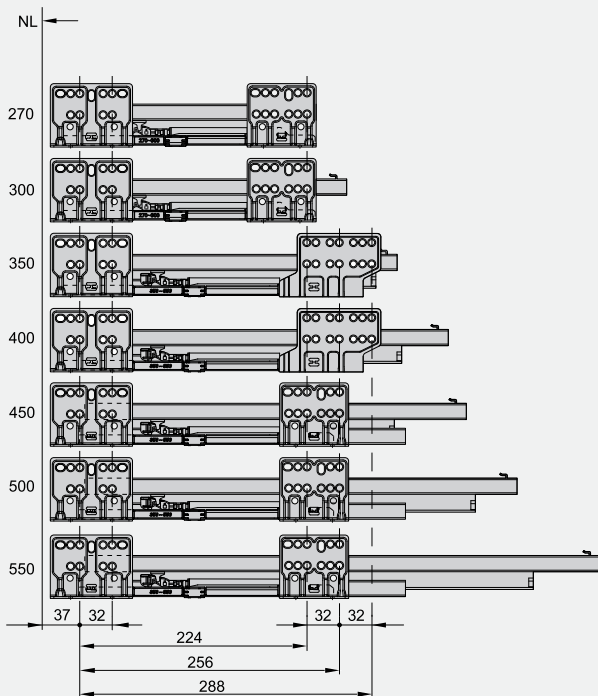
##### Wymiary montażowe



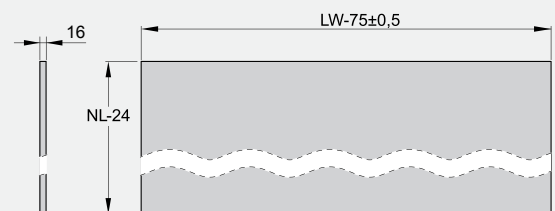
##### Wymiary w zabudowie



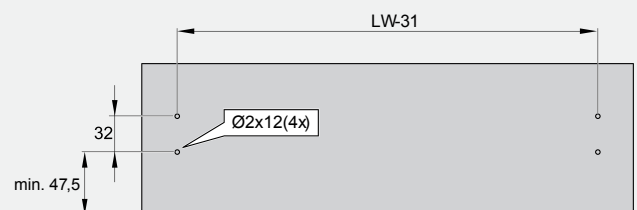
##### Schemat wierceń



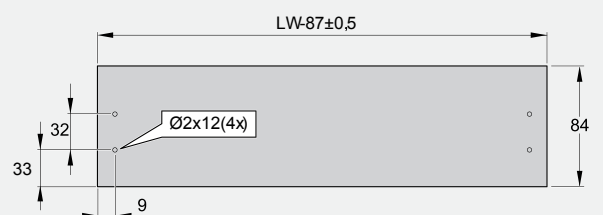
##### Dno



##### Front



##### Ścianka tylna

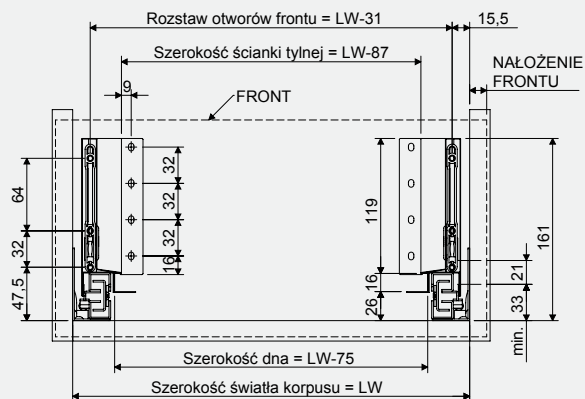




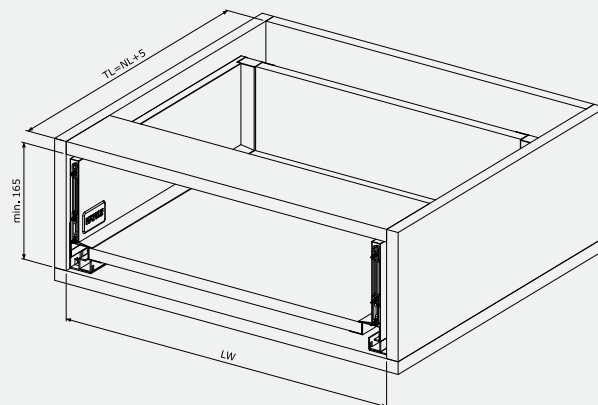


#### Wymiary poszczególnych elementów

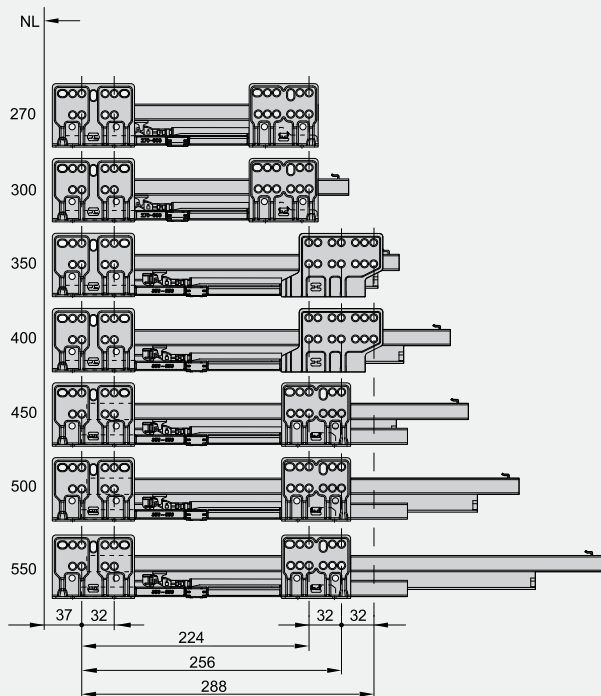
##### Wymiary montażowe



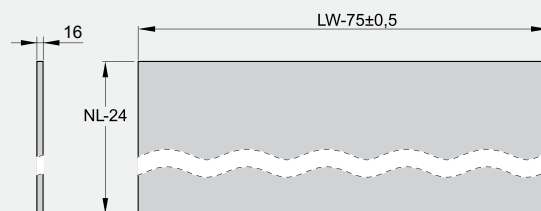
##### Wymiary w zabudowie



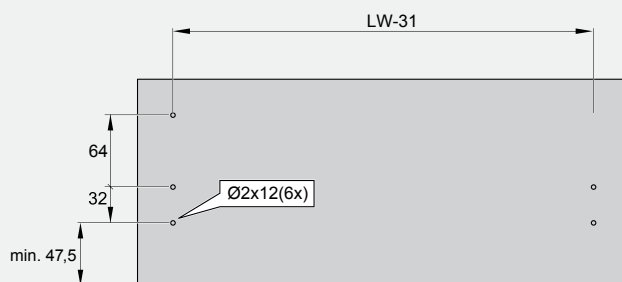
##### Schemat wierceń



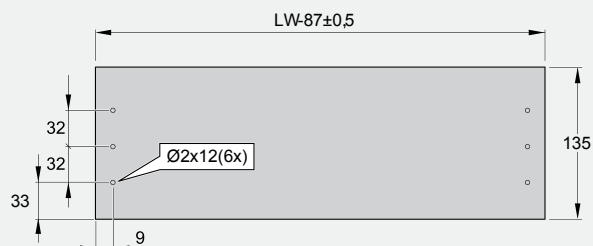
##### Dno



##### Front



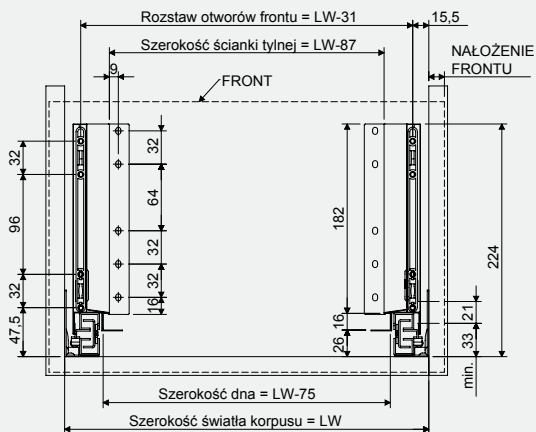
##### Ścianka tylna



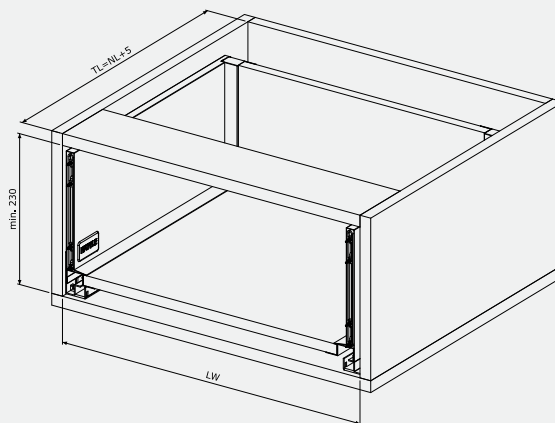


## Wymiary poszczególnych elementów

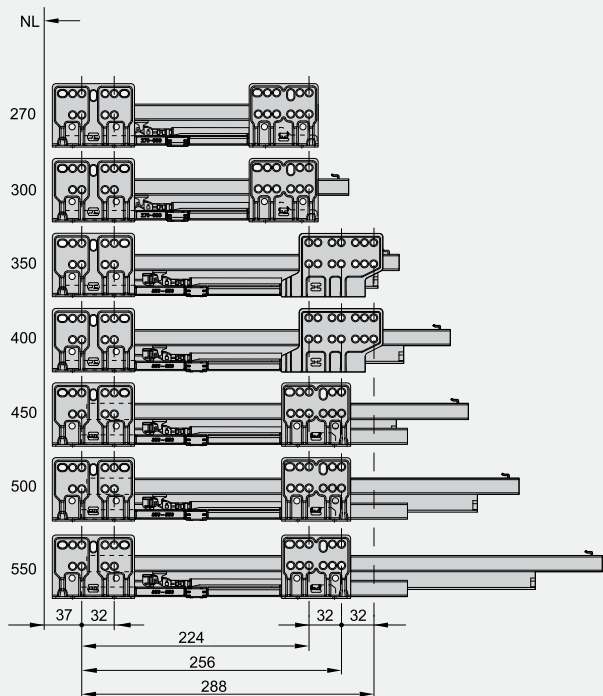
### Wymiary montażowe



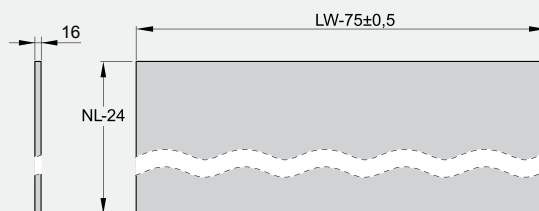
### Wymiary w zabudowie



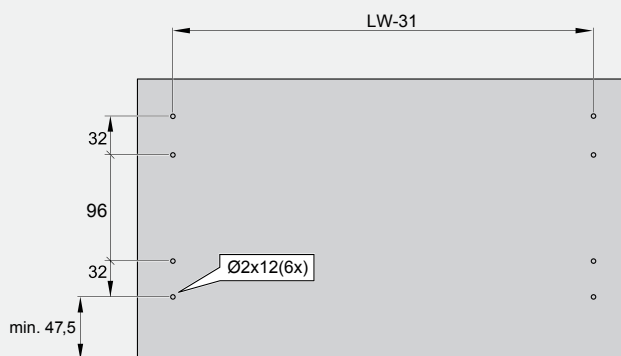
### Schemat wierceń



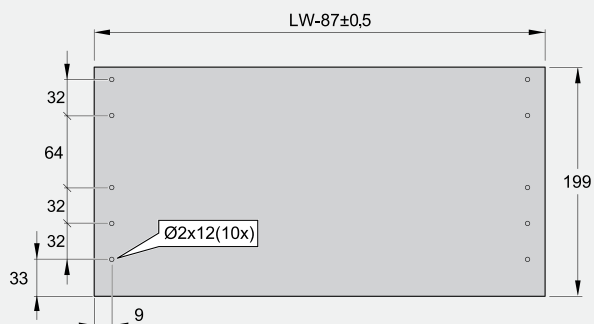
### Dno



### Front



### Ścianka tylna



# MATRIX S SLIM

## DWA OBLICZA WSZECHSTRONNOŚCI

Idealnie prosty kształt boków w dwóch kontrastowych kolorach tworzy **minimalistyczny design**. Dzięki odchudzeniu boków do **13 mm**, zwiększona została pojemność szuflady, a **udźwig do 35 kg** daje możliwość przechowywania w niej wielu ciężkich przedmiotów.

