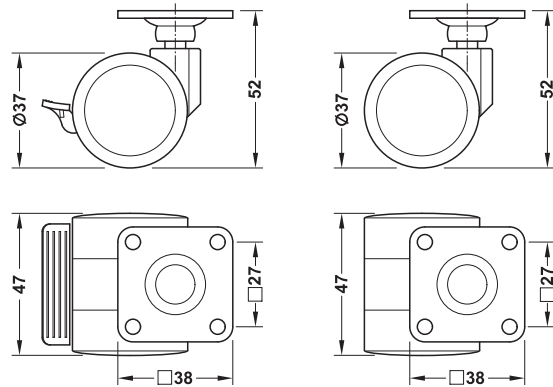


→ Tragkraft 70 kg



mit Feststeller

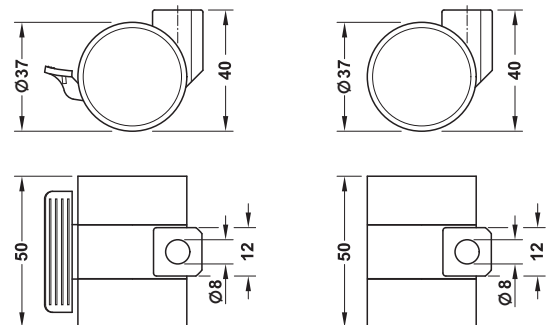
ohne Feststeller

- > Werkstoff: Gehäuse: Stahl, Rad und Feststeller: Kunststoff
- > Montage: Anschraubplatte
- > Rad-Ø: 37 mm
- > Bauhöhe: 52 mm
- > Tragkraft: 70 kg/Rolle

| Montage | Lauffläche | Farbe | Artikel-Nr. |
|--------------------------------|------------|-----------------|-------------|
| lenkbar mit Feststeller | | | |
| Anschraubplatte | hart | schwarz/schwarz | 661.23.721 |
| | weich | schwarz/grau | 661.23.723 |
| lenkbar | | | |
| Anschraubplatte | hart | schwarz/schwarz | 661.23.720 |
| | weich | schwarz/grau | 661.23.722 |

Abpackung: 1 Stück

→ System W, Tragkraft 35 oder 50 kg



mit Feststeller

ohne Feststeller

- > Werkstoff: Gehäuse, Rad und Feststeller: Holz/Kunststoff
- > Farbe: braun
- > Rad-Ø: 37 mm
- > Bauhöhe: 40 mm
- > Tragkraft: 30 kg/Rolle
- > Ausführung: lenkbar mit Feststeller
- > Lauffläche: hart

| Ausführung | Artikel-Nr. |
|-------------------------|-------------|
| lenkbar mit Feststeller | 661.23.731 |
| lenkbar | 661.23.730 |

Abpackung: 1 Stück

Bestellhinweis

Befestigungsstift System W ist nicht im Lieferumfang enthalten, bitte separat bestellen.

Befestigungsstift System W

► MB 12.89

DGH-M 2021, HDE-de, 11/20; Maßangaben unverbindlich. Konstruktionsänderungen vorbehalten.



Tisch- und Möbelunterbau

12