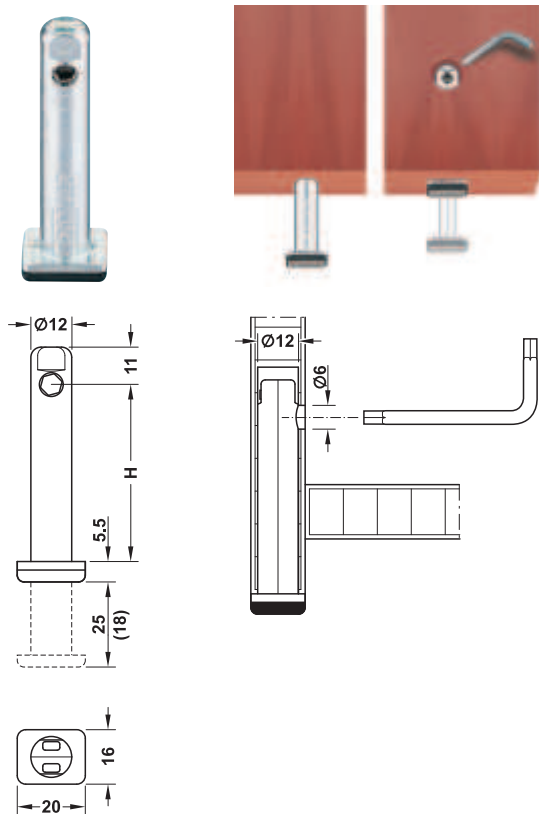


zum Einbohren



Bohrtiefe = Höhe H + 11 mm

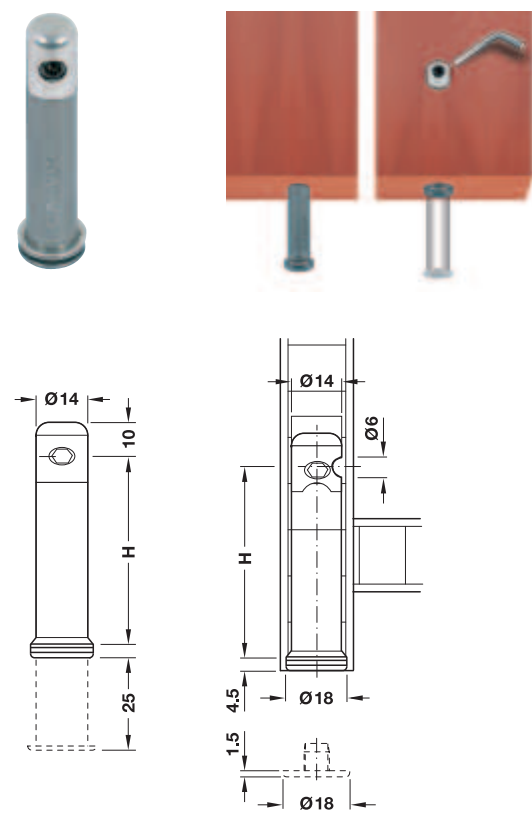
- > Werkstoff: Zinkdruckguss
- > Oberfläche: blank
- > Höheneinstellung: +25 mm (+18 mm bei Höhe 32 mm)
- > Antrieb: Innensechskant SW 4 seitlich
- > Tragkraft: ca. 300 kg/Stück

Lieferumfang

Sockelversteller mit Kunststoff-Abdeckkappe schwarz

Höhe H mm	Bohrtiefe mm	Abpackung Stück	Artikel-Nr.
32	43	1 oder 200	637.24.021
52	63	1 oder 100	637.24.022
70	81	1 oder 100	637.24.023
100	111	1 oder 100	637.24.024
120	131	1 oder 100	637.24.025

zum Einbohren



Bohrtiefe = Höhe H + 10 mm

- > Werkstoff: Zinkdruckguss
- > Oberfläche: blank
- > Höheneinstellung: +25 mm
- > Antrieb: Innensechskant SW 4 seitlich
- > Tragkraft: 300 kg/Stück

Höhe H mm	Bohrtiefe mm	Abpackung Stück	Artikel-Nr.
52	62	1 oder 100	637.24.001
70	80	1 oder 100	637.24.002
120	130	1 oder 100	637.24.003
140	150	1 oder 50	637.24.004

→ Abdeckkappe



- > Werkstoff: Kunststoff
- > Oberfläche: blank
- > Farbe: schwarz

Montage	Artikel-Nr.
zum Einpressen	637.24.390

Abpackung: 1 oder 100 Stück

DGH-M 2017, HDE-de, 10/16; Maßangaben unverbindlich. Konstruktionsänderungen vorbehalten.

Tisch- und Möbelunterbau

12

