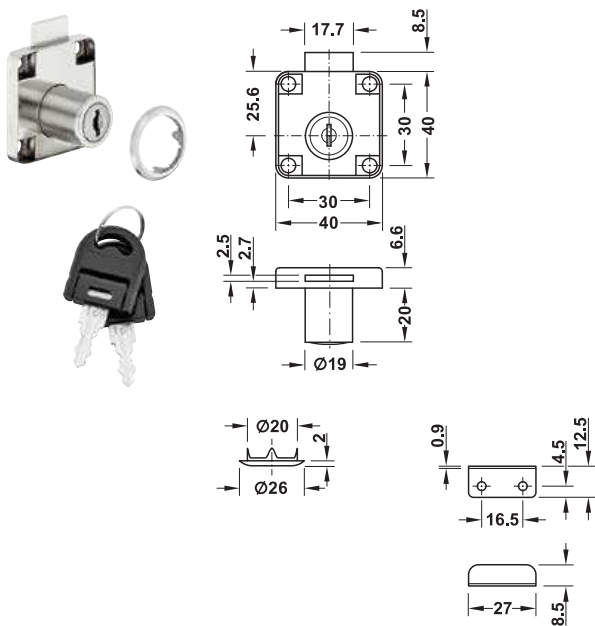


## Zamki do mebli ze stałym cylindrem

### Zamek ryglowy Econo

dormas: 25 mm



- > zastosowanie: szczególnie do seryjnej produkcji mebli
- > materiał: stal
- > powierzchnia: niklowana
- > dormas: 25 mm
- > długość cylindra: 22 mm
- > średnica cylindra  $\varnothing$ : 19 mm
- > technika zamykania: z 6 zastawkami płytkowymi
- > zamknięcie: możliwość 240 różnych zamknięć
- > montaż: do przykręcania

#### Zakres dostawy

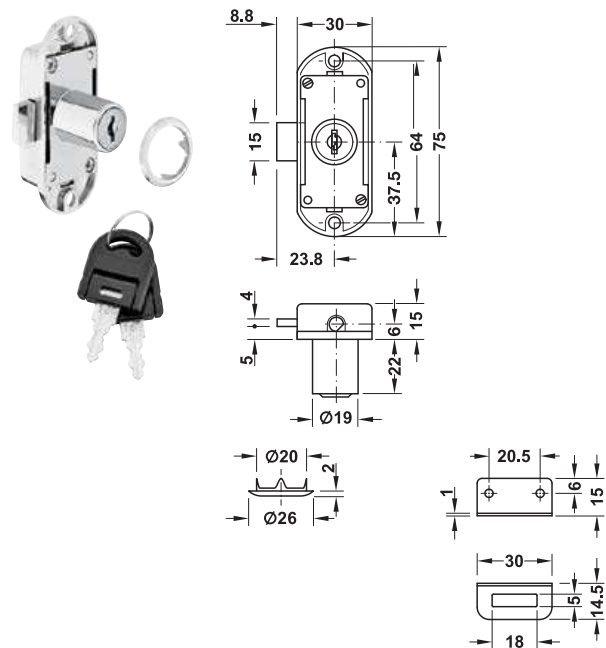
- 1 zamek ryglowy
- 1 rozeta cylindra
- 1 blacha zaczepowa kątowna
- 2 klucze łamane

zamknięcie	wersja	nr artykułu	
różne	lewa	232.38.933	
	prawa	232.38.932	
	szufladowa	232.38.930	
powtarzalne	lewa	232.38.935	
	prawa	232.38.934	
	szufladowa	lewa	232.38.931
		prawa	232.38.931

opakowanie: 1 lub 20 szt.

### Zamek baskwilowy Econo

dormas: 15 mm



- > zastosowanie: z drążkiem profilowym  $\varnothing$  6 mm
- > materiał: stal
- > powierzchnia: niklowana
- > dormas: 15 mm
- > długość cylindra: 22 mm
- > średnica cylindra  $\varnothing$ : 19 mm
- > technika zamykania: z 6 zastawkami płytkowymi
- > zamknięcie: możliwość 240 różnych zamknięć
- > montaż: do przykręcania

#### Zakres dostawy

- 1 zamek baskwilowy
- 2 klucze łamane
- 1 rozeta cylindra
- 1 blacha zaczepowa kątowna
- 2 trzpienie oporowe z płytką
- 2 zaczepy hakowe
- 2 prowadzenia drążka

zamknięcie	wersja	nr artykułu
różne	lewa	225.65.634
	prawa	225.65.633
powtarzalne	lewa	225.65.632
	prawa	225.65.631

opakowanie: 1 lub 12 szt.

#### Wskazówki dotyczące zamówienia

Drążek profilowy  $\varnothing$  6 mm należy zamówić osobno.