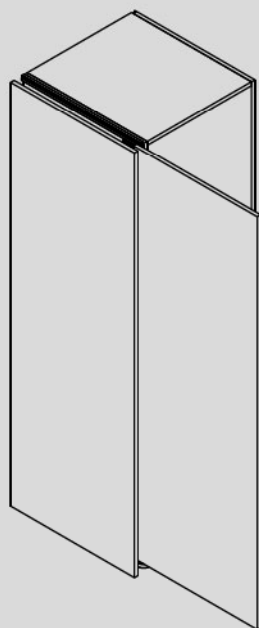


Hawa コンセプタ III 25/35

木製垂直収納扉金具

設計用参考資料



品番: 408.30.711	HAWA コンセプタ III 25 プッシュ 左用
品番: 408.30.712	HAWA コンセプタ III 25 プッシュ 右用
品番: 408.30.713	HAWA コンセプタ III 25 プル 左用
品番: 408.30.714	HAWA コンセプタ III 25 プル 右用
品番: 408.30.716	HAWA コンセプタ III 35 プッシュ 左用
品番: 408.30.718	HAWA コンセプタ III 35 プッシュ 右用
品番: 408.30.719	HAWA コンセプタ III 35 プル 左用
品番: 408.30.720	HAWA コンセプタ III 35 プル 右用

目次

項目		Page
	目次	2
	セット拾い出し表	3
	部品拾い出し表	4
1	記号の説明	7
2	納まり	8
	2.1 1枚扉サイドパネル納まり	8
	2.2 1枚扉サイドパネル納まり (底板なし仕様)	9
	2.3 1枚扉インセット納まり	10
	2.4 キャビネット上納まり	11
	2.5 2枚扉サイドパネル納まり	12
	2.6 2枚扉サイドパネル納まり (底板なし仕様)	13
	2.7 2枚扉インセット納まり	14
3	計算方法	15
	3.1 寸法計算方法	15
	3.2 扉重量／扉高さ表	16
4	加工図	18
	4.1 サイドパネル用穴加工図	18
	4.2 側板用穴加工図	19
	4.3 扉用穴加工図	20
	4.4 プロファイルの加工	21

セット拾い出し表

セット品番

408.30.711	コンセプタⅢ 25 プッシュ 左用
408.30.712	コンセプタⅢ 25 プッシュ 右用
408.30.713	コンセプタⅢ 25 プル 左用
408.30.714	コンセプタⅢ 25 プル 右用
408.30.716	コンセプタⅢ 35 プッシュ 左用
408.30.718	コンセプタⅢ 35 プッシュ 右用
408.30.719	コンセプタⅢ 35 プル 左用
408.30.720	コンセプタⅢ 35 プル 右用








セット内容

		408.30.711	408.30.712	408.30.713	408.30.714	408.30.716	408.30.718	408.30.719	408.30.720
408.30.542	基本セット 25 kg 左用	1		1					
408.30.543	基本セット 25 kg 右用		1		1				
408.30.544	基本セット 35 kg 左用					1		1	
408.30.545	基本セット 35 kg 右用						1		1
408.30.546	スライドインセット プッシュ 左用	1				1			
408.30.547	スライドインセット プッシュ 右用		1				1		
408.30.548	スライドインセット プル 左用			1				1	
408.30.557	スライドインセット プル 右用				1				1
408.30.112	マグネットプッシュラッチセット	1	1			1	1		
408.30.113	マグネットキャッチセット			1	1			1	1
408.30.465	縦棧 L = 1974 mm	1	1	1	1				
408.30.466	縦棧 L = 2474 mm					1	1	1	1

部品拾い出し表

基本セット

	品番
コンセプタⅢ 基本セット25kg 左用	408.30.542
コンセプタⅢ 基本セット25kg 右用	408.30.543
コンセプタⅢ 基本セット35kg 左用	408.30.544
コンセプタⅢ 基本セット35kg 右用	408.30.545

No.		部品番号	部品名称	408.30.542	408.30.543	408.30.544	408.30.545
[1]		30686	ヒンジ受けパーツ	3	3	4	4
[2]		30738	高さ調整パーツ	1	1	1	1
[3]		31070	ヒンジ	3	3	4	4
[4]		30811	ヒンジ取付用 4 x 16ねじ (8個) ドアバンパー (3個)	1	1	1	1
[5]		30983	マグネットガイド	2	2	2	2
[6]		90986	マグネットガイド取付用 6 x 13ねじ (6個)	1	1	1	1
[7]		30805	下部レール 左用	1		1	
[8]		31059	上部レール 左用	1		1	
[9]		30810	上下レール、ラッチ受け用 4.5 x 20皿ねじ (16個)	1	1	1	1
[10]		31047	六角レンチ	1	1	1	1
[11]		30806	下部レール 右用		1		1
[12]		31060	上部レール 右用		1		1


部品拾い出し表

プッシュオープン用セット

	品番
コンセプタⅢ スライドインセット プッシュ 左用	408.30.546
コンセプタⅢ スライドインセット プッシュ 右用	408.30.547

No.		部品番号	部品名称	408.30.546	408.30.547
[13]		31038	スライドインユニット プッシュ、左用	1	
[14]		31043	ラッチ受け	1	1
[15]		31010	ラッチ	1	1
[16]		30818	カバーキャップ プッシュ、左用	1	
[17]		31039	スライドインユニット プッシュ、右用		1
[18]		30827	カバーキャップ プッシュ、右用		1

マグネットセット

[19]		408.30.112	マグネットプッシュラッチ セット	1	1
------	---	------------	---------------------	---	---


部品拾い出し表

プル (ソフトクローズ)用セット

	品番
コンセプタⅢ スライドインセット プル 左用	408.30.548
コンセプタⅢ スライドインセット プル 右用	408.30.557

No.		部品番号	部品名称	408.30.548	408.30.557
[20]		34010	スライドインユニット プル、左用	1	
[21]		31414	エンドストップ部品	1	1
[22]		31221	ソフトクローズダンパー	1	1
[23]		20964	カバーキャップ左用	1	
[24]		31041	スライドインユニット プル、右用		1
[25]		30965	カバーキャップ右用		1

マグネットセット

[26]		408.30.113	マグネットキャッチセット	1	1
------	---	------------	--------------	---	---

縦棧

No.	製品名称	品番
[27]	コンセプタⅢ 縦棧 L = 1974 mm	408.30.465
[28]	コンセプタⅢ 縦棧 L = 2474 mm	408.30.466

1 記号の説明

短縮記号

記号	意味	寸法(mm)
E1	引き込み深さ	TB - M
EH	金物取付高さ	
H	サイドパネル高さ	
KT1	キャビネット奥行寸法	≧ T1
M	扉ハンドルスペース	≧ S + 3, ≧ TB - 320
S	扉厚	18 - 26
T1	金具取付奥行	TB + 92 + Z3 - M, ≧ 414
TH	扉高さ(III25)	1200 - 2200
TH	扉高さ(III35)	1900 - 2700
TA	ヒンジカップ芯位置	別表参照
TB	扉幅	440 - 750
Z1	扉上部チリ寸法	納まり図参照
Z2	扉下部チリ寸法	納まり図参照
Z3	吊元側チリ寸法(1枚収納時)	納まり図参照
Z4	戸先側チリ寸法	納まり図参照
Z5	吊元側チリ寸法(2枚収納時)	納まり図参照

ヒンジカップ芯位置

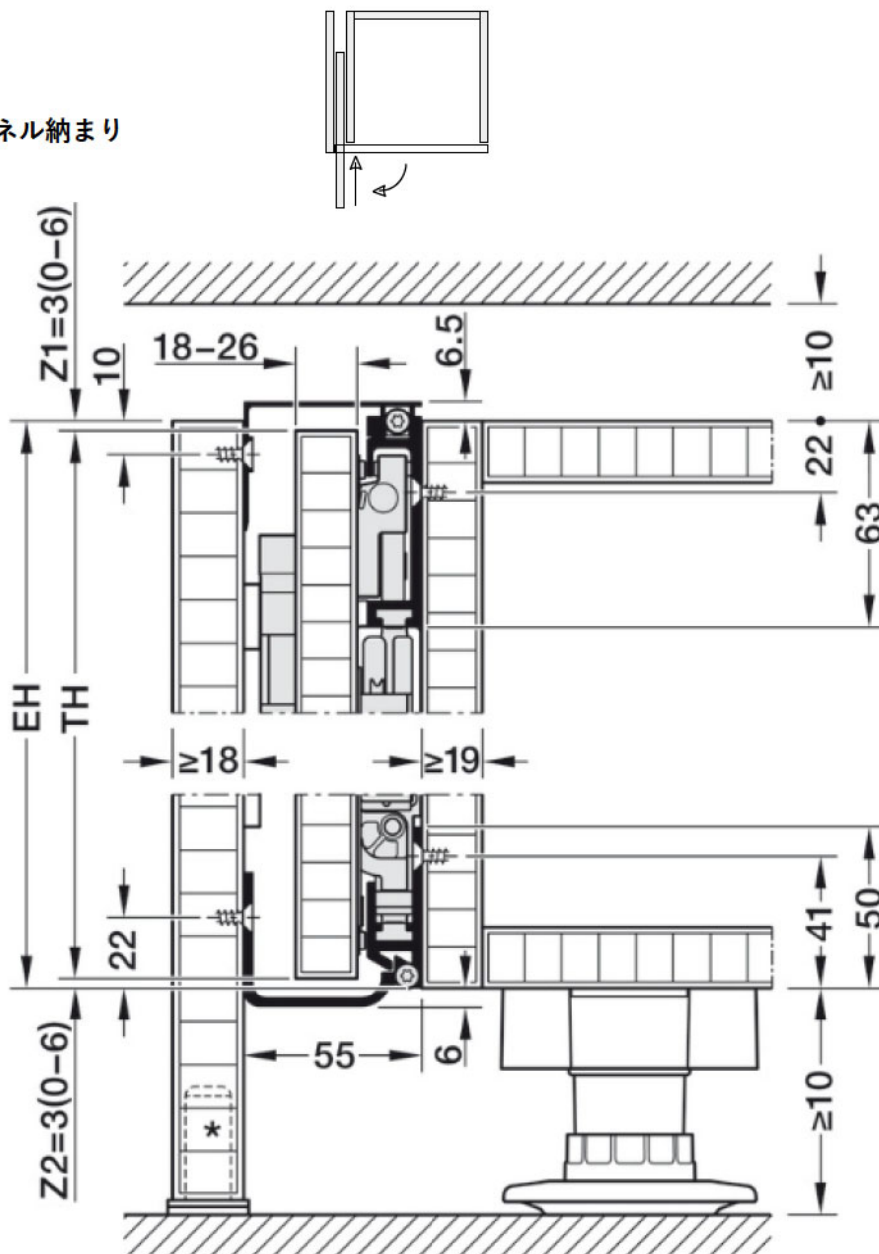
※ ヒンジカップ芯位置TA (TA1またはTA2) は各納まり図をご参照ください。

Z3 (mm)	TA1 (mm)
2	29
3	28
4	27
5	26

Z5 (mm)	TA2 (mm)
3	29.5
4	29
5	28.5
6	28

2 納まり

2.1 1枚扉サイドパネル納まり

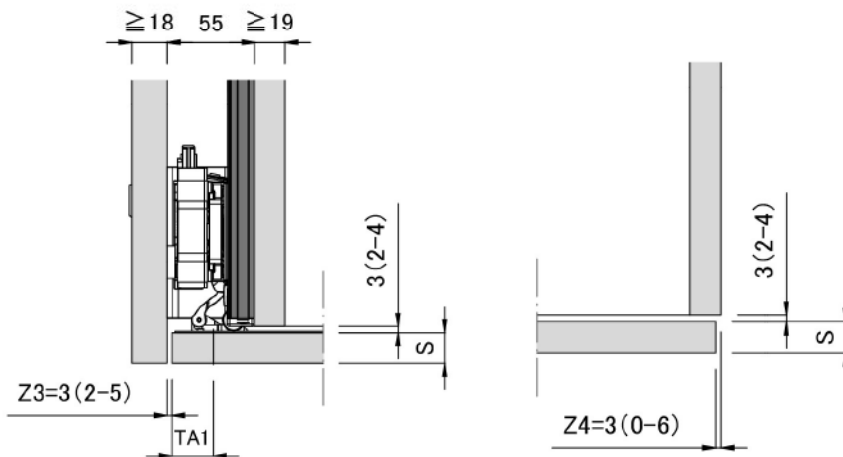


* 高さ調整用アジャスター

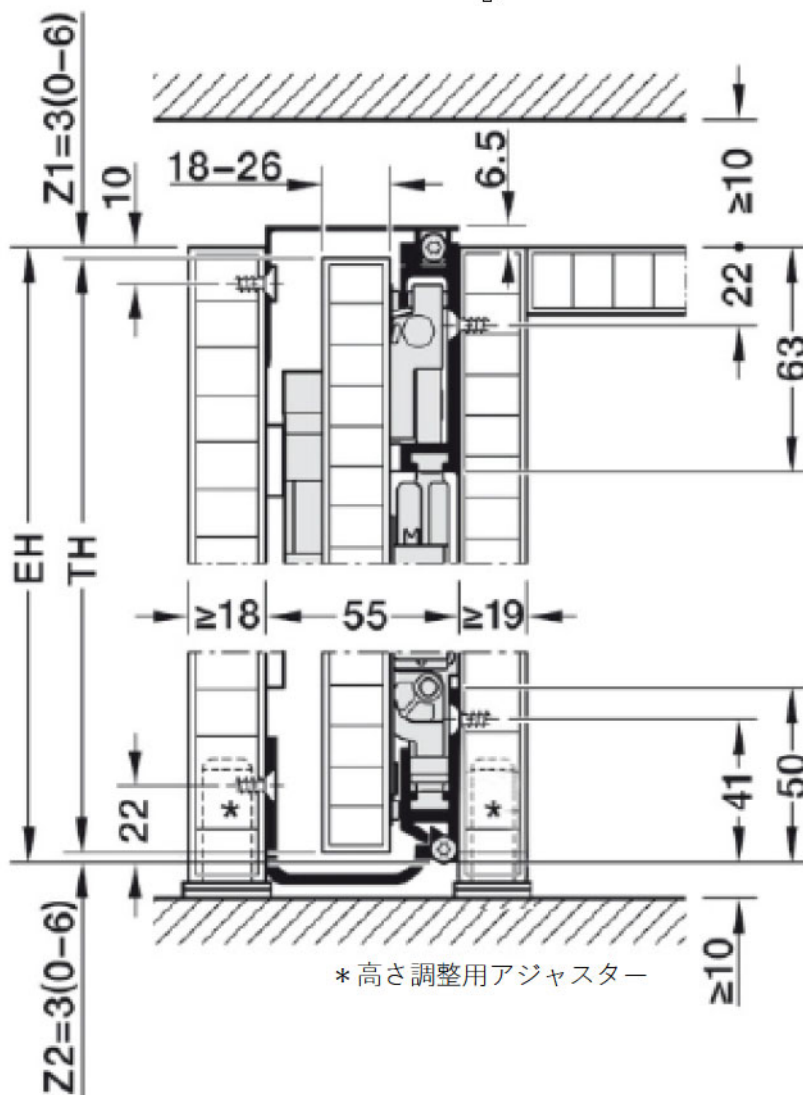
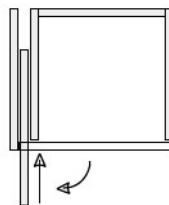
吊元側チリ寸法

戸先側チリ寸法

Z3 (mm)	TA1 (mm)
2	29
3	28
4	27
5	26

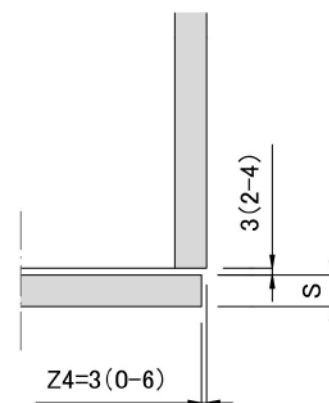
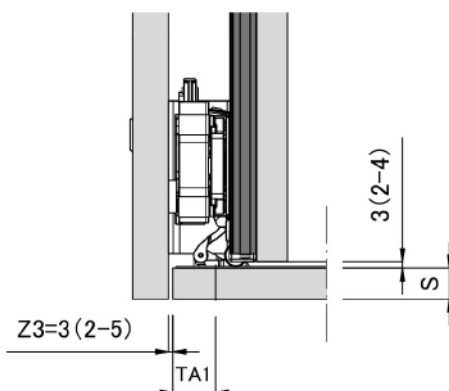
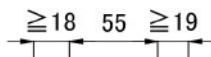


2.2 1枚扉サイドパネル納まり (底板なし仕様)



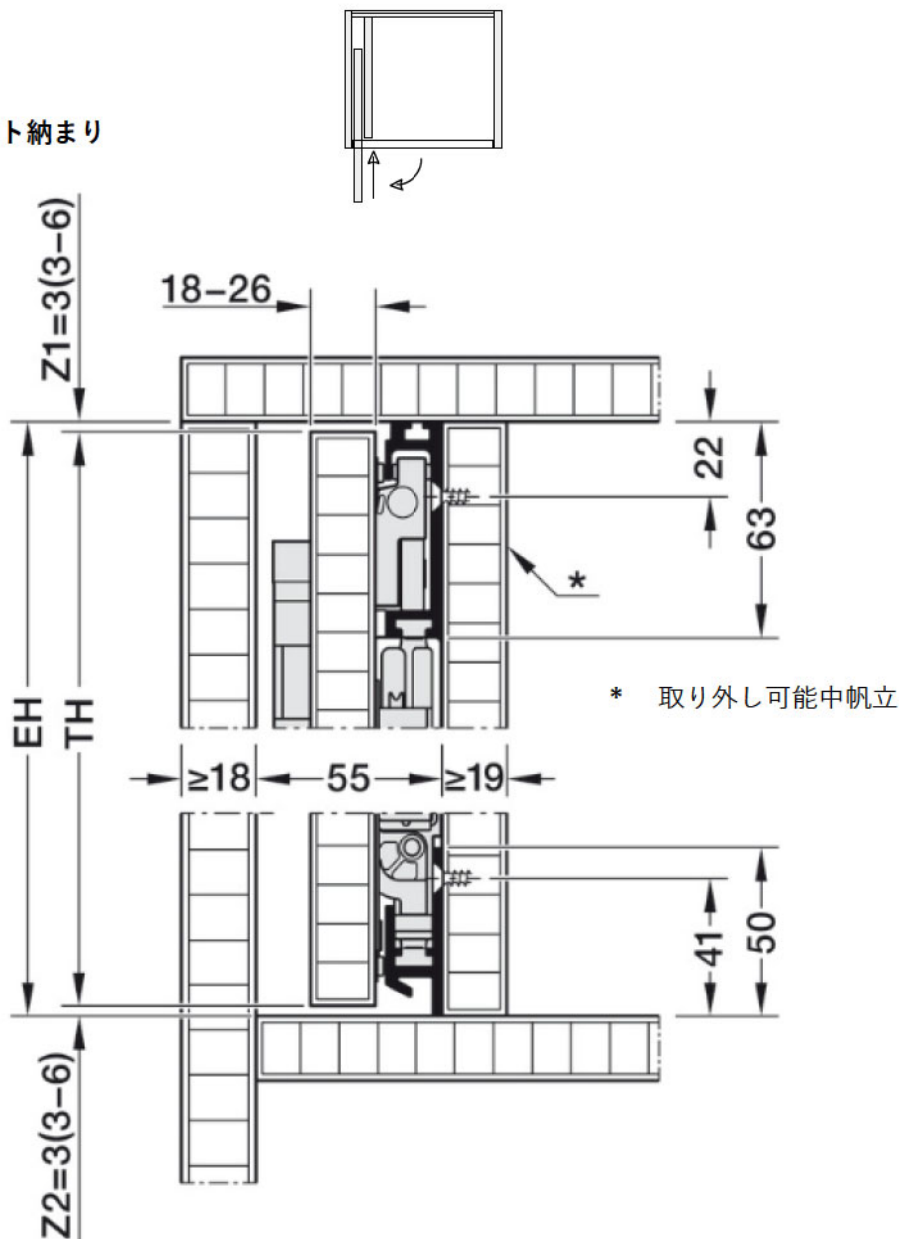
吊元側チリ寸法

戸先側チリ寸法



Z3 (mm)	TA1 (mm)
2	29
3	28
4	27
5	26

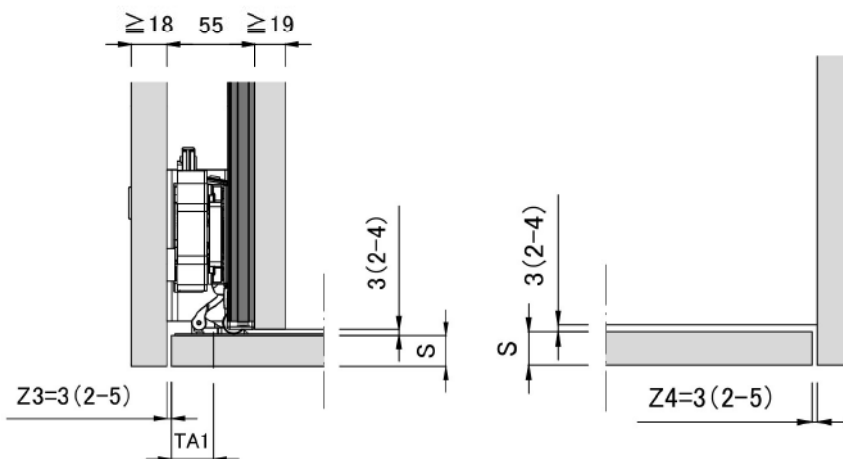
2.3 1枚扉インセット納まり



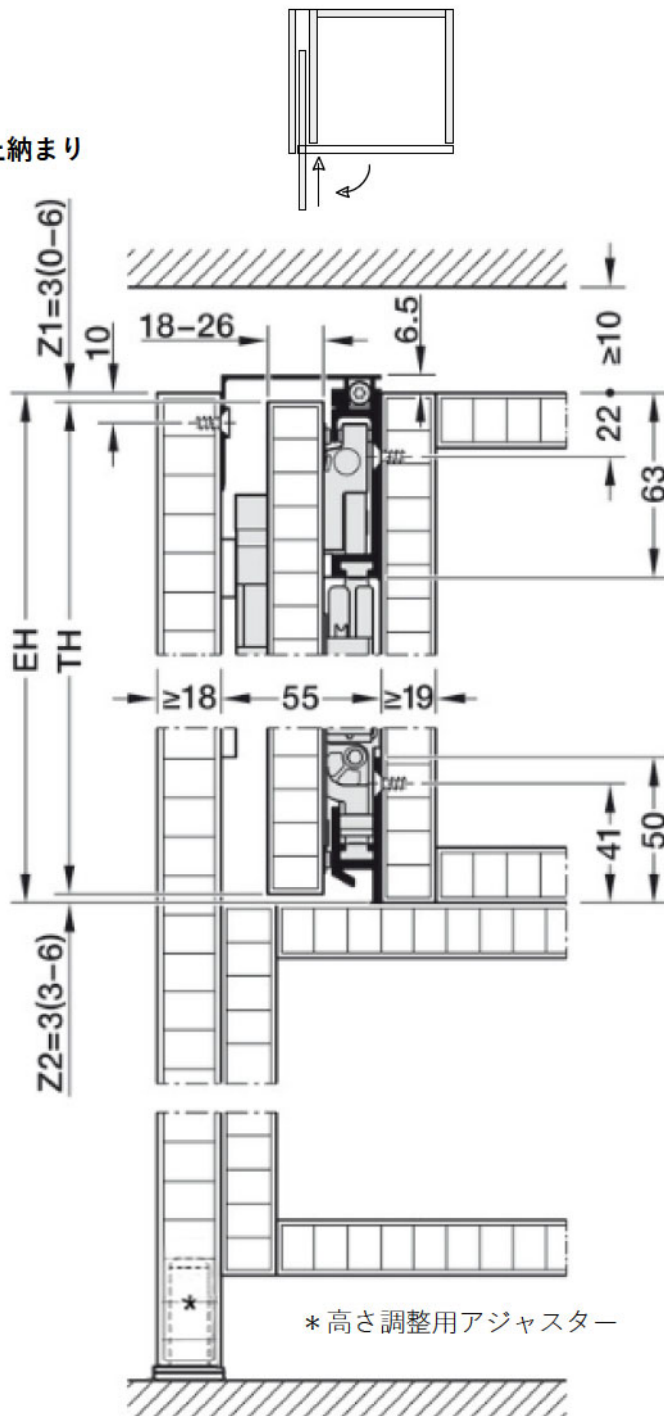
吊元側チリ寸法

戸先側チリ寸法

Z3 (mm)	TA1 (mm)
2	29
3	28
4	27
5	26



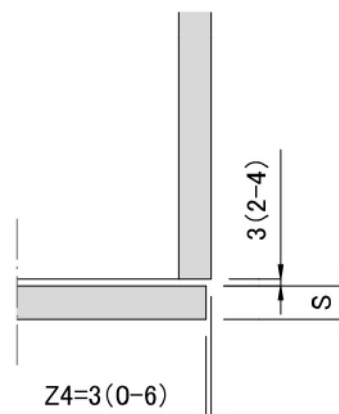
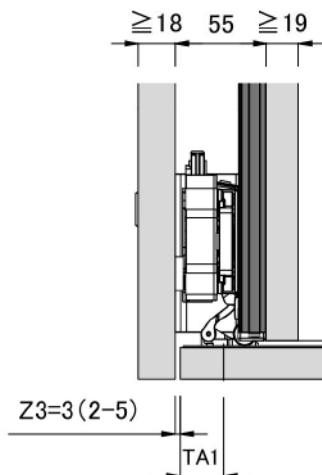
2.4 キャビネット上納まり



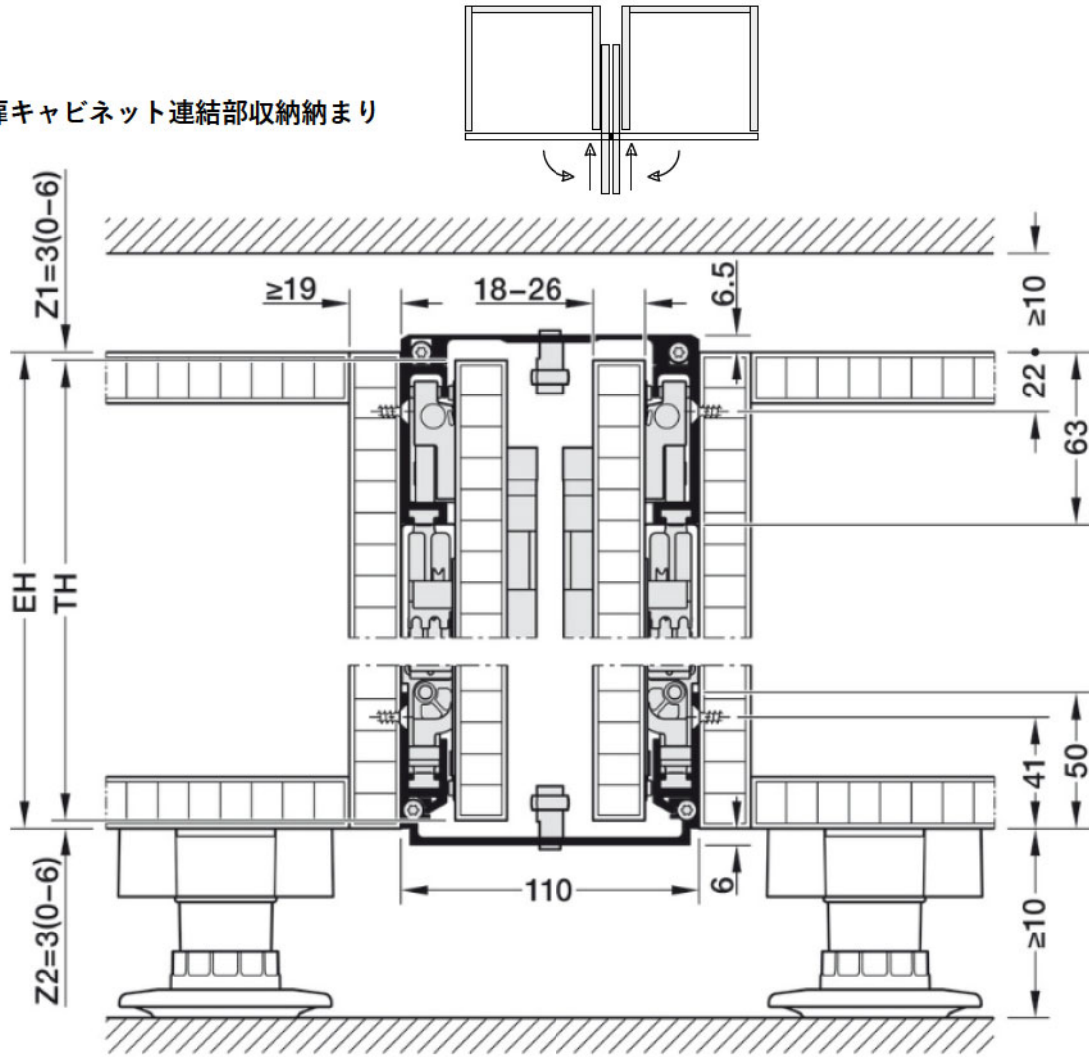
吊元側チリ寸法

戸先側チリ寸法

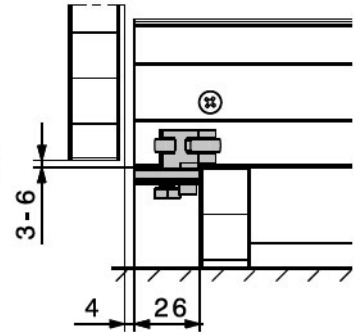
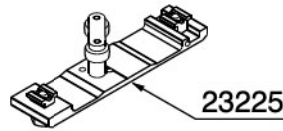
Z3 (mm)	TA1 (mm)
2	29
3	28
4	27
5	26



2.5 2枚扉キャビネット連結部収納納まり



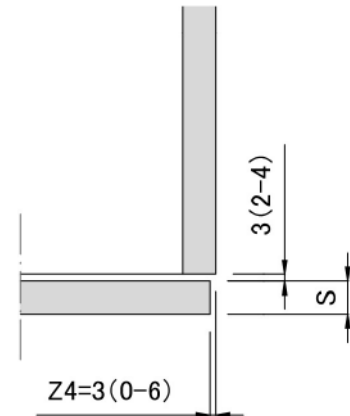
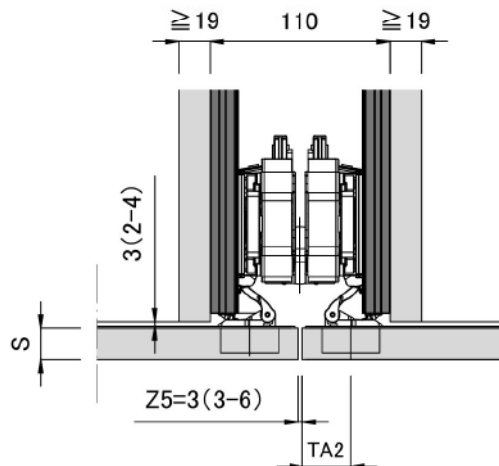
※ 固定台輪構造の場合



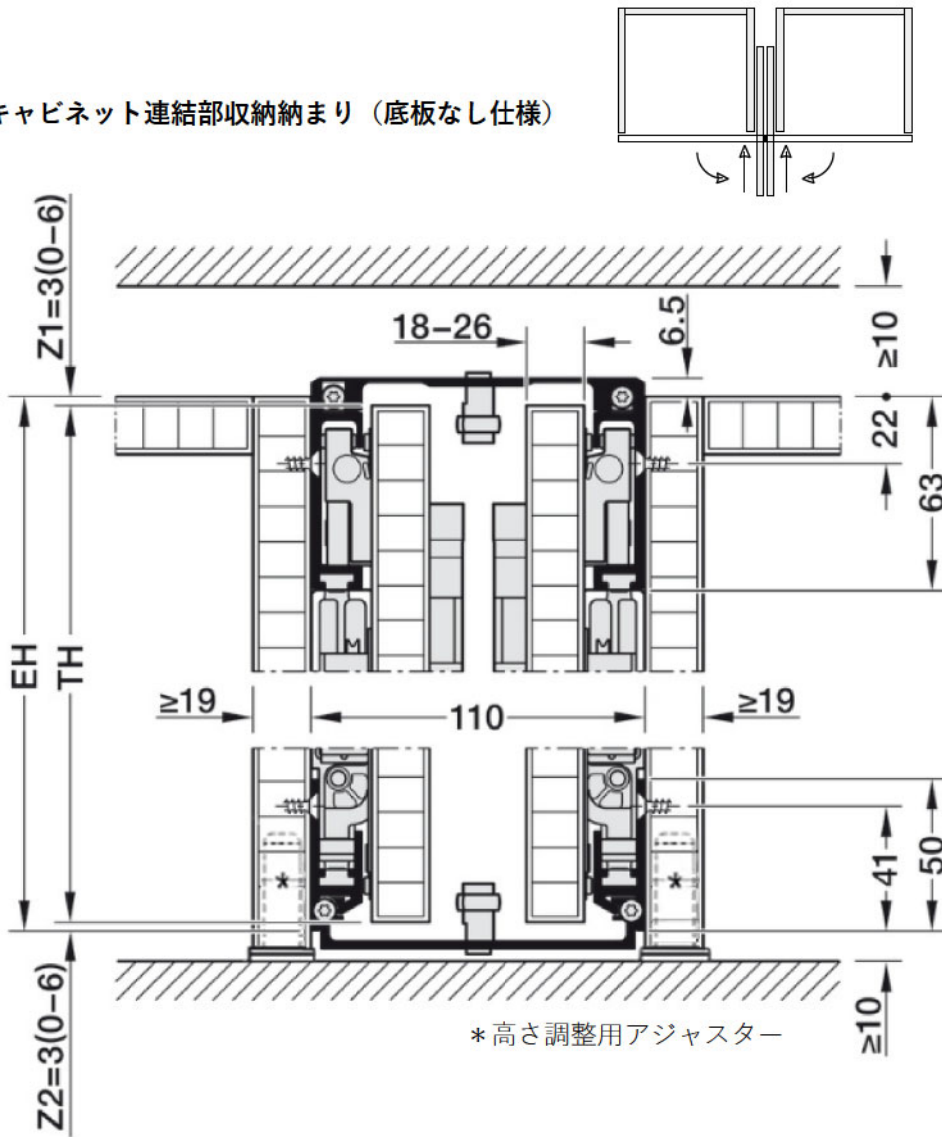
吊元側チリ寸法

戸先側チリ寸法

Z5 (mm)	TA2 (mm)
3	29.5
4	29
5	28.5
6	28



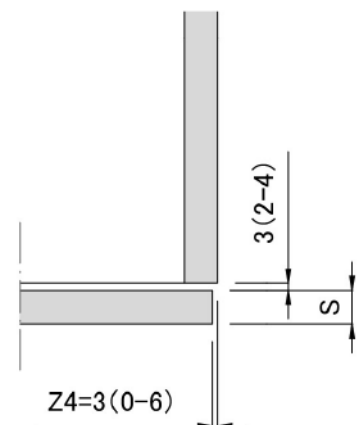
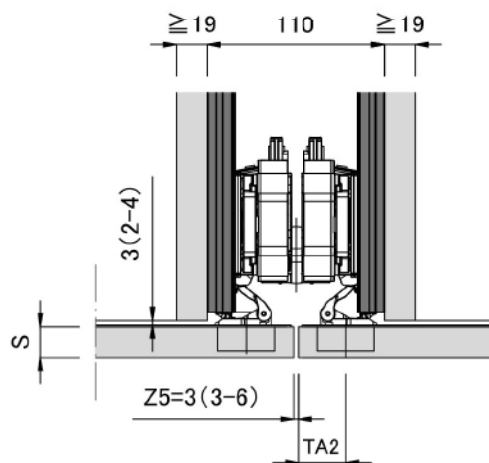
2.6 2枚扉キャビネット連結部収納納まり (底板なし仕様)



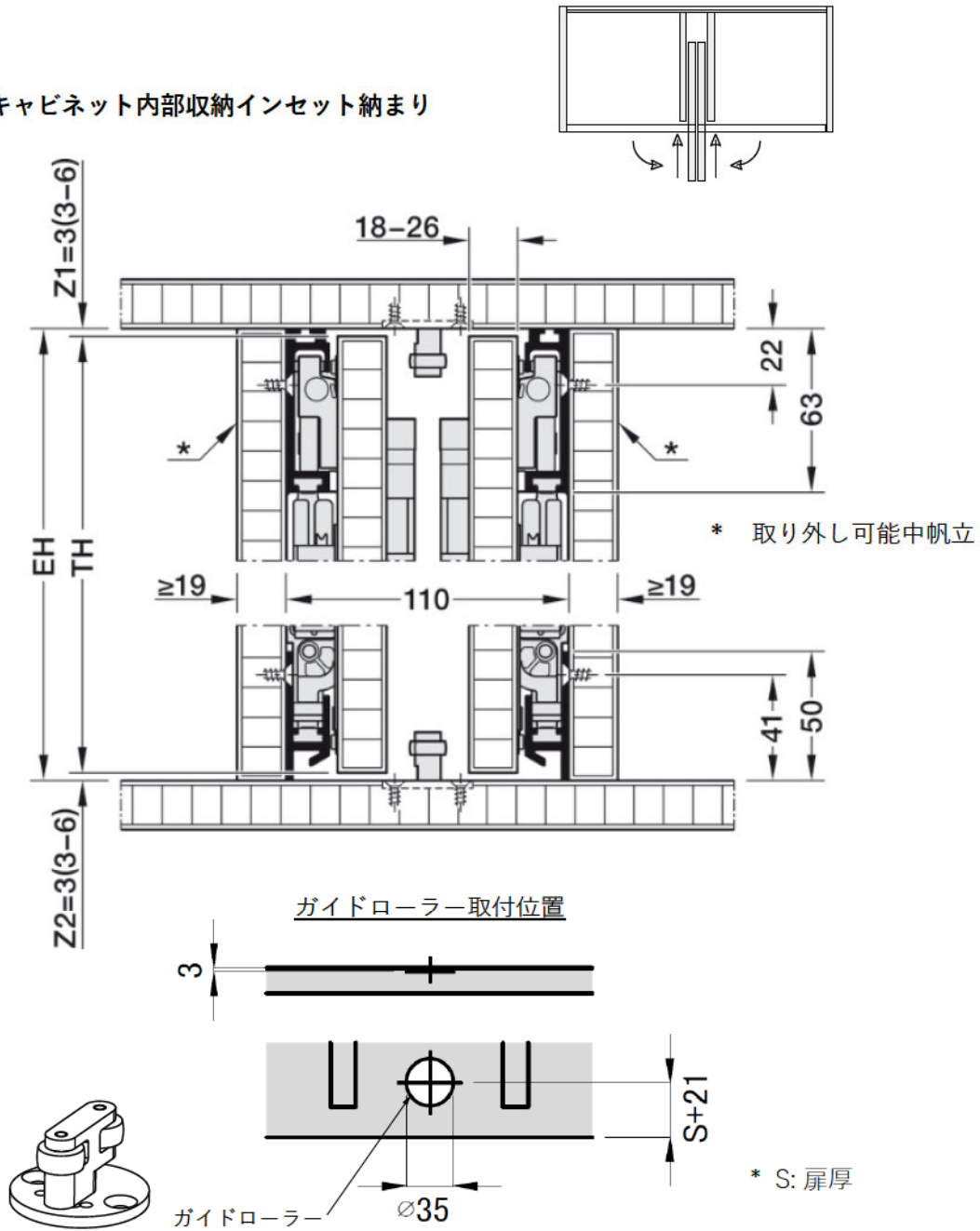
吊元側チリ寸法

戸先側チリ寸法

Z5 (mm)	TA2 (mm)
3	29.5
4	29
5	28.5
6	28

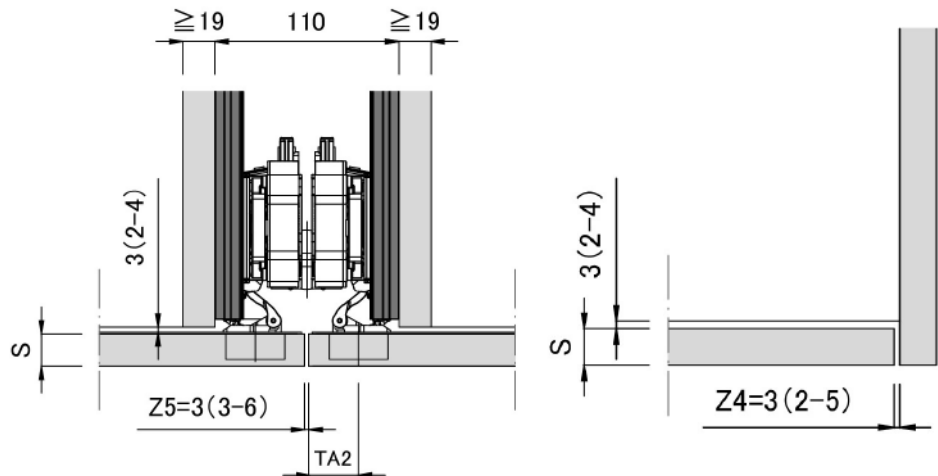


2.7 2枚扉キャビネット内部収納インセット納まり



吊元側チリ寸法

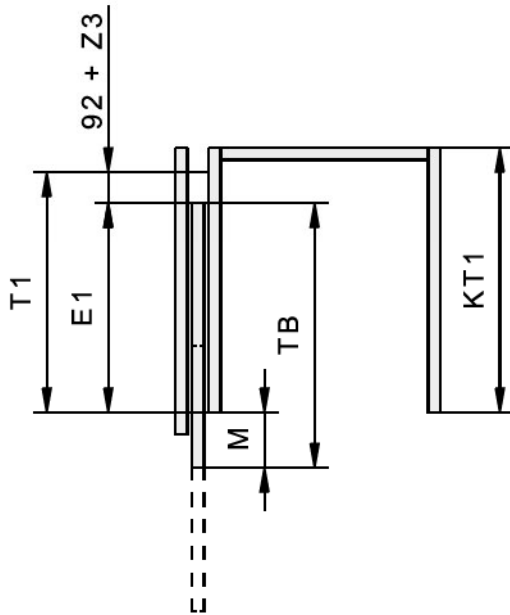
戸先側チリ寸法



Z5 (mm)	TA2 (mm)
3	29.5
4	29
5	28.5
6	28

3 計算方法

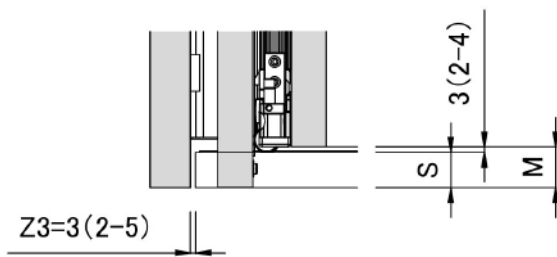
扉引き残し寸法



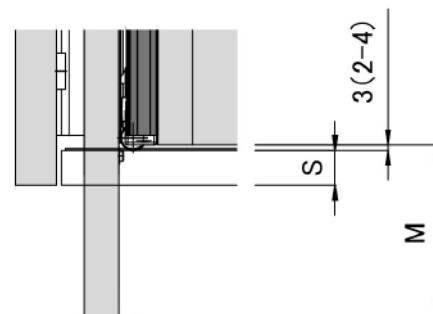
	mm	
T1	$TB + 92 + Z3 - M$	≥ 414
E1	$TB - M$	
M	$\geq S + 3$	
	$\leq TB - 320$	

- E1: 引き込み深さ
- KT1: キャビネット奥行寸法
- M: 扉ハンドルスペース
- S: 扉厚
- T1: 金具取付奥行
- TB: 扉幅
- Z3: 吊元側チリ寸法

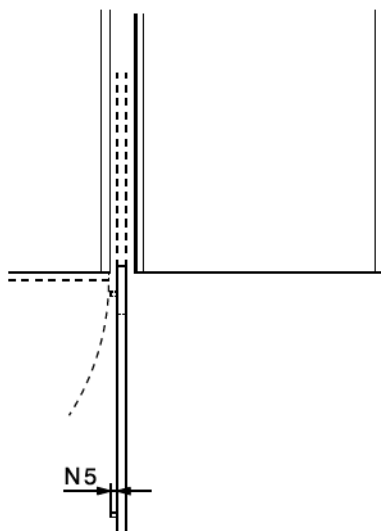
扉収納時納まり



扉ハンドルスペース



家具設計の際には、ハンドルのぶつかりを考慮して設計してください。




S	N5
19 mm	13,5 mm
≤ 22 mm	10 mm
≤ 25 mm	5 mm
≤ 50 mm	2 mm

N5 = 隣り合うキャビネットに対する
最大ハンドル高さ


3.2 扉重量／扉高さ表 コンセプト III 25

	440	500	550	600	650	700	750
2200	25	25	25	25	25	25	24
2150	25	25	25	25	25	25	23
2100	25	25	25	25	25	24	23
2050	25	25	25	25	25	24	22
2000	25	25	25	25	25	23	21
1950	25	25	25	25	24	22	21
1900	25	25	25	25	23	21	20
1850	25	25	25	24	22	21	19
1800	25	25	25	23	21	20	19
1750	25	25	25	22	21	19	18
1700	25	25	24	22	20	19	17
1650	25	25	23	21	19	18	17
1600	25	24	22	20	18	17	16
1550	25	23	21	19	18	16	15
1500	24	22	20	18	17	16	15
1450	23	21	19	17	16	15	14
1400	22	20	18	17	15	14	13
1350	21	19	17	16	15	14	13
1300	20	18	16	15	14	13	12
1250	19	17	15	14	13	12	11
1200	18	16	15	13	12	11	11

 取り付け可能扉の最大重量は、扉幅と扉高さによって変わってきます。扉重量は表内の扉サイズに該当する数値以下になるようにしてください。

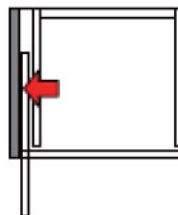
コンセプタ III 35

	440	500	550	600	650	700	750
2700	35	35	35	35	35	35	35
2650	35	35	35	35	35	35	35
2600	35	35	35	35	35	35	35
2550	35	35	35	35	35	35	35
2500	35	35	35	35	35	35	35
2450	35	35	35	35	35	35	34
2400	35	35	35	35	35	35	33
2350	35	35	35	35	35	34	32
2300	35	35	35	35	35	34	31
2250	35	35	35	35	35	33	31
2200	35	35	35	35	34	32	30
2150	35	35	35	35	33	31	29
2100	35	35	35	35	32	30	28
2050	35	35	35	34	31	29	27
2000	35	35	35	33	30	28	26
1950	35	35	35	32	29	27	26
1900	35	35	34	31	29	27	25


 取り付け可能扉の最大重量は、扉幅と扉高さによって変わってきます。
 扉重量は表内の扉サイズに該当する数値以下になるようにしてください。

4 加工図

4.1 サイドパネル穴加工図

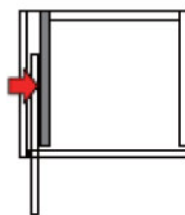


穴加工図: サイドパネル

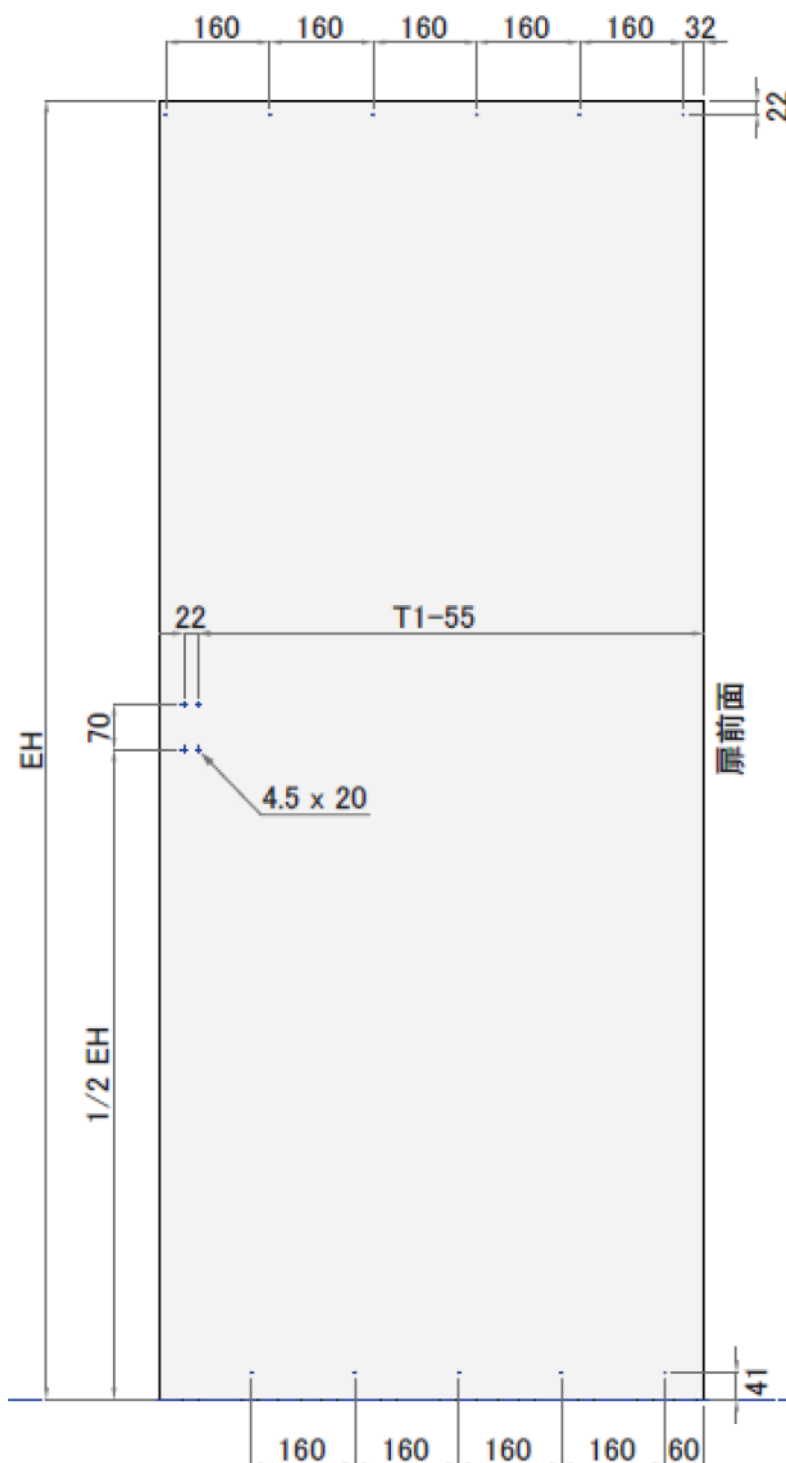


H: サイドパネル高さ
 EH: 側板高さ
 TB: 扉幅
 S: 扉厚

4.2 側板用穴加工図



穴加工図:キャビネット側板 金物取付面

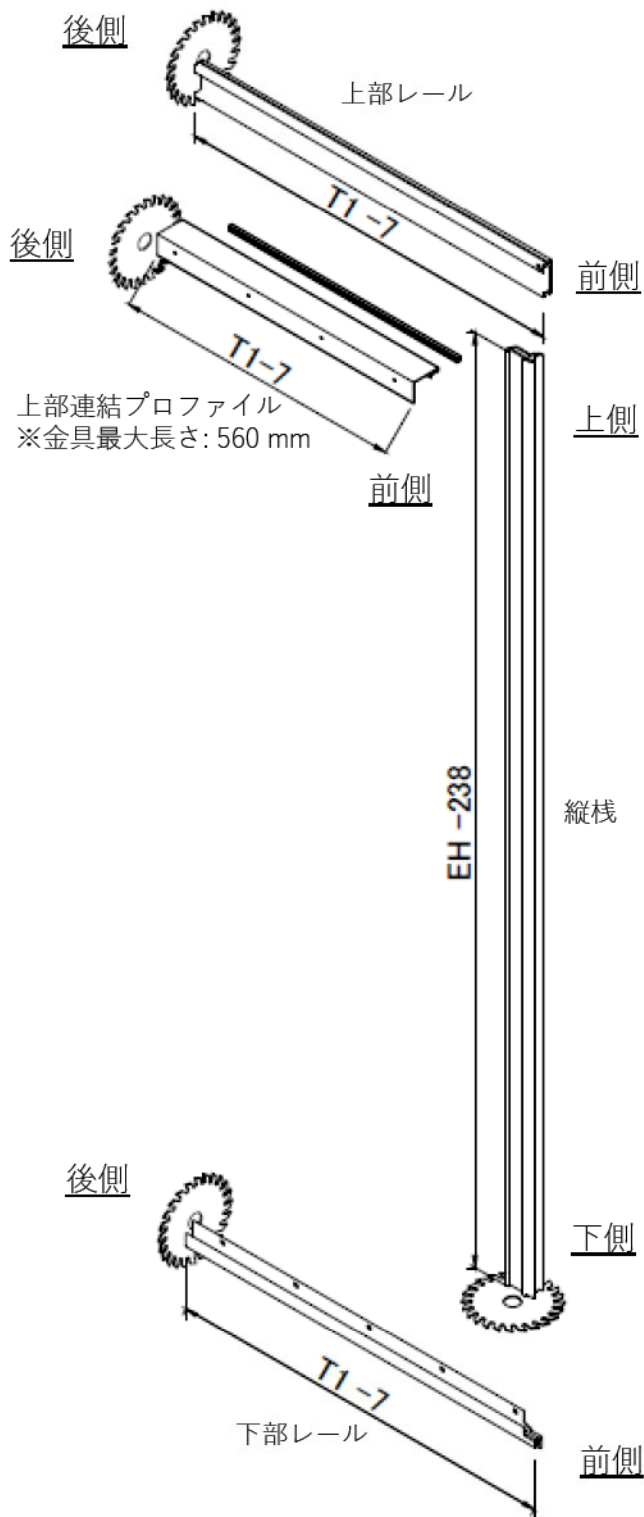


EH: 側板高さ
T1: 金具奥行

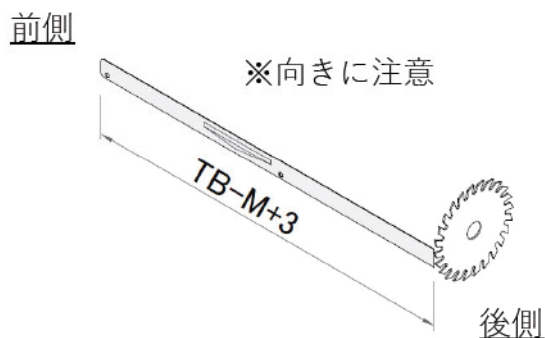
4.4 プロファイルの加工

必要長さに合わせて後側からカットしてください。

側板用プロファイル



マグネットガイド



EH: 側板高さ
T1: 金具取付奥行
TB: 扉幅
M: 扉ハンドルスペース

