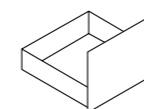


SZUFLADY MATRIX S35

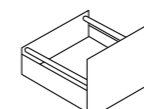
Całkowita swoboda aranżacji ułatwia zaprojektowanie kuchni, która będzie funkcjonalna nie tylko na poziomie ergonomii, ale też designu i estetyki. Decydując się na szufladę Matrix S35 od firmy Häfele, zyskujesz możliwość stworzenia szuflady dostosowanej do indywidualnych potrzeb i wymagań. Mnóstwo konfiguracji, pełna kompatybilność elementów wewnętrznych i 3 kolory do wyboru sprawiają, że to system wykraczający poza ramy standardowego myślenia o projektowaniu.

**KAŻDA
PRZESTRZEŃ
PRACUJE
LEPIEJ**

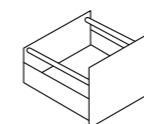




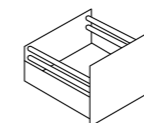
- ▶ **WSTĘP DO SYSTEMU SZUFLAD MATRIX S35**
str. 4



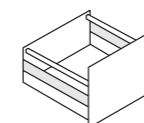
- ▶ **SZUFLADA NISKA H84**
str. 6



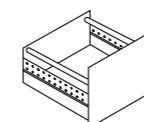
- ▶ **SZUFLADA ŚREDNIA H135**
str. 8 – z relingiem prostokątnym
str. 10 – z relingiem okrągłym



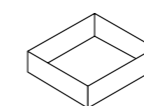
- ▶ **SZUFLADA WYSOKA H199**
str. 12 – z relingiem prostokątnym
str. 14 – z relingiem okrągłym



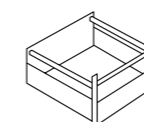
- ▶ **SZUFLADA WYSOKA H199 Z RELINGIEM PODWÓJNYM**
str. 16 – z relingiem prostokątnym
str. 18 – z relingiem okrągłym



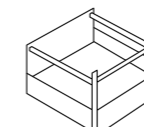
- ▶ **SZUFLADA WYSOKA H199 Z PODWYŻSZENIEM SZKLANYM**
str. 20



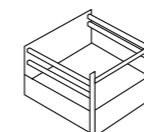
- ▶ **SZUFLADA WYSOKA H199 Z DWUŚCIENNYM PODWYŻSZENIEM STALOWYM**
str. 22



- ▶ **SZUFLADA NISKA H84 WEWNĘTRZNA**
str. 24



- ▶ **SZUFLADA ŚREDNIA H135 WEWNĘTRZNA**
str. 26 – z relingiem prostokątnym



- ▶ **SZUFLADA WYSOKA H199 WEWNĘTRZNA**
str. 30 – z relingiem prostokątnym

- ▶ **SZUFLADA WYSOKA H199 WEWNĘTRZNA Z RELINGIEM PODWÓJNYM**
str. 34 – z relingiem prostokątnym

- ▶ **AKCESORIA DODATKOWE I WKRĘTY**
str. 38



SZUFLADA MATRIX S35

Matrix S35 to mnóstwo konfiguracji i wiele różnych połączeń. Wnętrze szuflady może być dowolnie zaprojektowane, a dzięki temu, że zastosowane w środku elementy dobrze mogą być również kolorystycznie, łatwo stworzyć kuchnię, w której wszystko będzie spójne stylistycznie.



Informacje

Biały

Szary

Antracytowy

Biel, szarość, antracyt. Mając do wyboru 3 kolory elementów wewnętrznych, można zaprojektować szufladę, która będzie kompatybilna ze stylem kuchni. Wykorzystane w pomieszczeniu materiały, faktury, wzory i kolory mogą w końcu doskonale współgrać z wyglądem szuflady.

Dostępne kolory boków szuflad: biały, szary, antracytowy

Materiał: stal

Powierzchnia: boki szuflady malowane proszkowo, prowadnice galwanizowane

Wersja: wysuw pełny, ze zintegrowaną amortyzacją oraz samodociąganiem, udźwig 35 kg



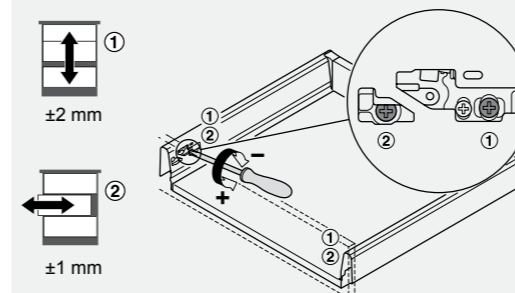
Przestrzeń szuflady dostosowana do nawet najbardziej nietypowych realizacji. Korzystając z 10 dostępnych konfiguracji, można wybrać fronty wewnętrzne, boki i relingi w zależności od indywidualnych oczekiwań.

Kolory neutralne i uniwersalne zastosowane w środku szuflady, stają się spójnym elementem aranżacji. Zgodne na poziomie stylistycznym z innymi rozwiązaniami – stanowią doskonałe wsparcie w pracy projektanta i stolarza!

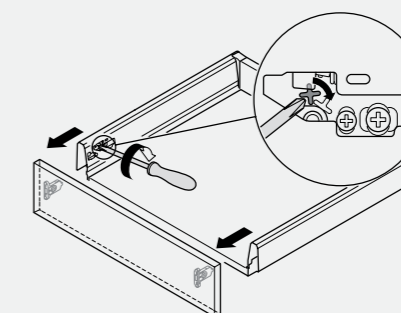
SZUFLADA NISKA H84

Regulacja i instalacja

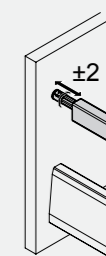
Komfortowa regulacja góra/dół oraz prawo/lewo od środka pozwala na regulowanie szuflady bez konieczności jej wypinania przy montażu w sąsiedztwie ściany.



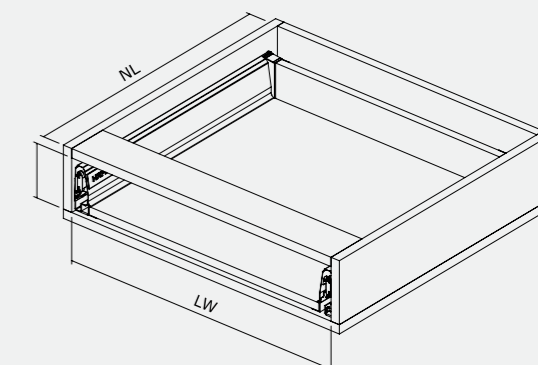
Wygodne wpinanie i wypinanie frontu



Regulacja nachylenia frontu za pomocą relingu



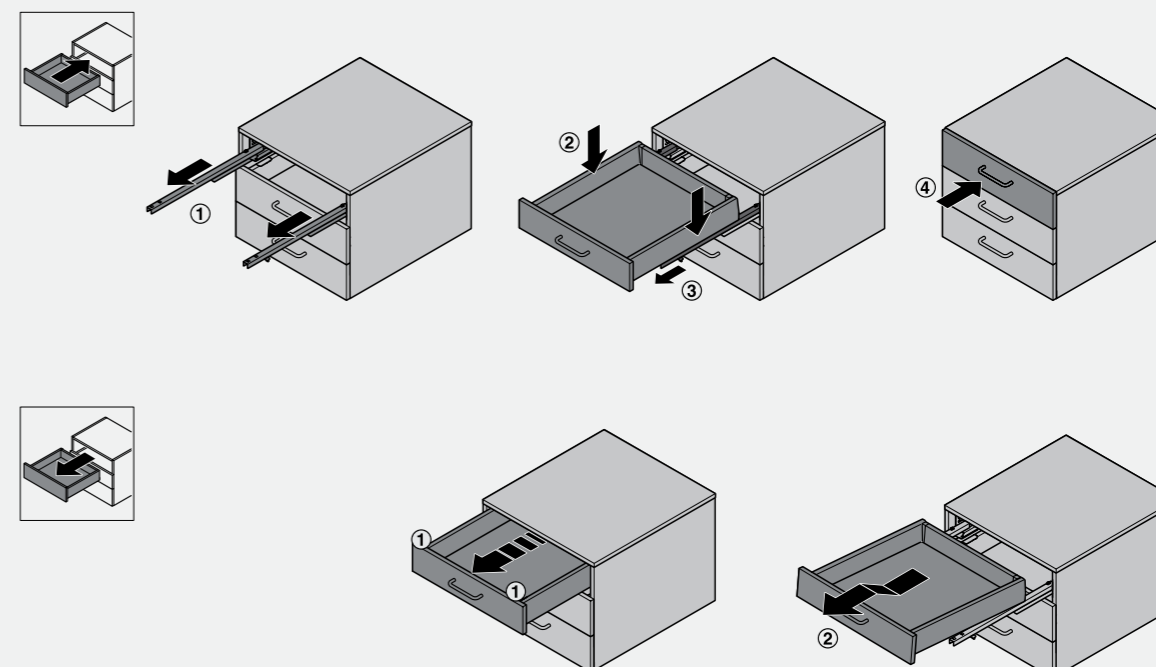
Matrix S35 to nie tylko mnóstwo możliwości aranżacji. To również pojemność, niezawodne działanie i udźwig do 35 kg, a oprócz tego gwarancja łatwego oraz szybkiego montażu i regulacji każdej szuflady.



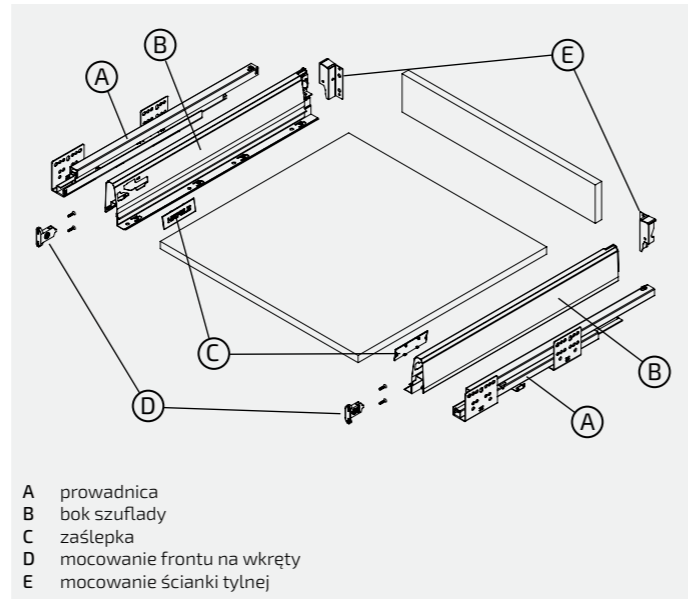
NL – długość nominalna szuflady
LW – szerokość korpusu w świetle

Instalacja

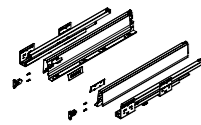
Montaż/demontaż skrzynki szuflady na prowadnice



SZUFLADA NISKA H84



Numeracja i zakres dostawy

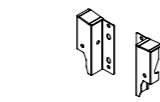


SZUFLADA			
NL (dt. w mm)	Biały	Szary	Antracyt
270	552.03.720	552.03.620	552.03.420
300	552.03.721	552.03.621	552.03.421
350	552.03.722	552.03.622	552.03.422
400	552.03.723	552.03.623	552.03.423
450	552.03.724	552.03.624	552.03.424
500	552.03.725	552.03.625	552.03.425
550	552.03.726	552.03.626	552.03.426

opakowanie: 1 kpl.

Zakres dostawy:

A prowadnice	lewa/prawa
B boki szuflady	lewy/prawy
C zaślepki	2 sztuki
D mocowanie frontu na wkręty	2 sztuki



MOCOWANIE ŚCIANKI TYLNEJ			
H (wys. w mm)	Biały	Szary	Antracyt
84	552.71.892	552.71.692	552.71.292

opakowanie: 1 para lub 100 par

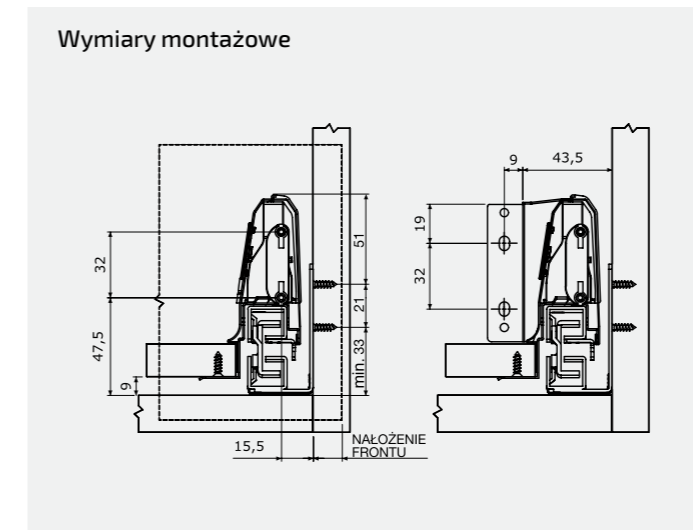
Zakres dostawy:

E mocowanie ścianki tylnej lewe/prawe

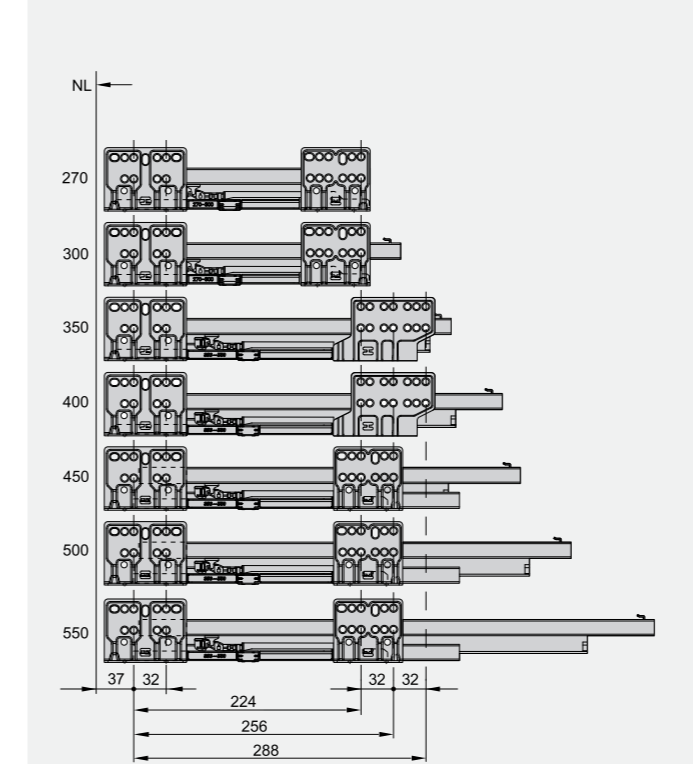
Uwaga: Komplet zawiera wkręty do mocowania frontów i instrukcję montażu. Mocowanie ścianki tylnej należy zamówić osobno – korzystając z tabeli po prawej stronie.

SZUFLADA NISKA H84

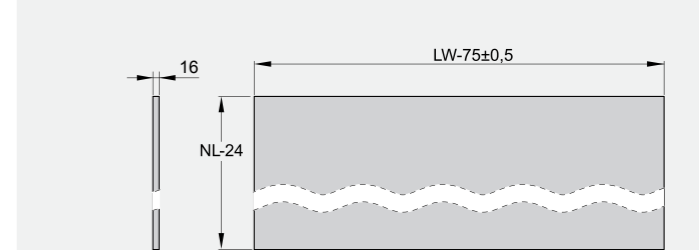
Wymiary poszczególnych elementów



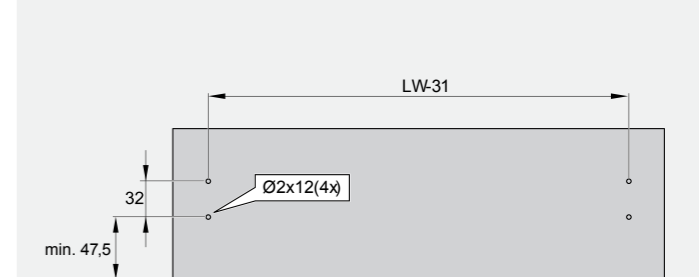
Schemat wierceń



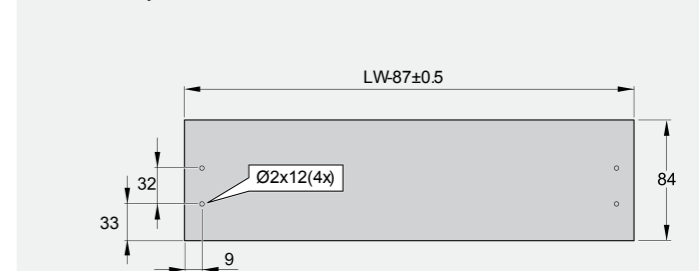
Dno



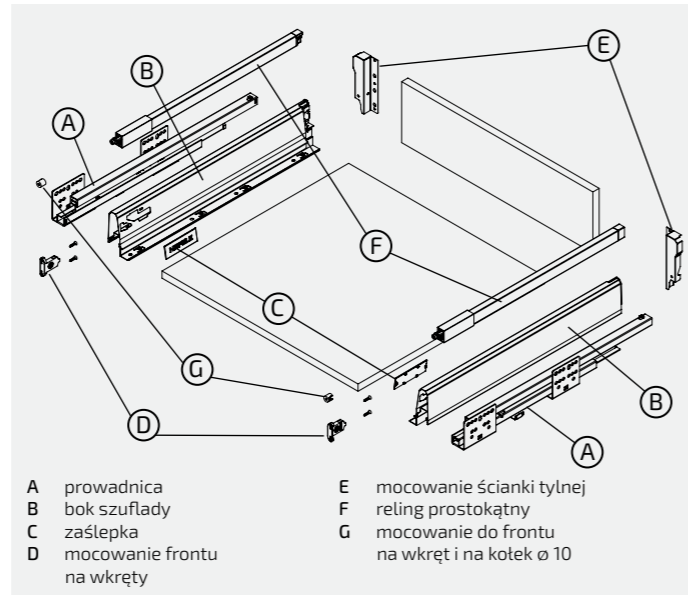
Front



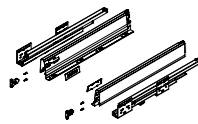
Ścianka tylna



SZUFLADA ŚREDNIA H135 Z RELINGIEM PROSTOKĄTNYM



Numeracja i zakres dostawy



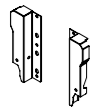
SZUFLADA			
NL (dł. w mm)	Biały	Szary	Antracyt
270	552.03.720	552.03.620	552.03.420
300	552.03.721	552.03.621	552.03.421
350	552.03.722	552.03.622	552.03.422
400	552.03.723	552.03.623	552.03.423
450	552.03.724	552.03.624	552.03.424
500	552.03.725	552.03.625	552.03.425
550	552.03.726	552.03.626	552.03.426

opakowanie: 1 kpl.

Zakres dostawy:

- A prowadnice lewa/prawa
- B boki szuflady lewy/prawy
- C zaślepki 2 sztuki
- D mocowanie frontu na wkręty 2 sztuki

Uwaga: Komplet zawiera wkręty do mocowania frontów i instrukcję montażu. Mocowanie ścianki tylnej należy zamówić osobno – korzystając z tabeli poniżej.



MOCOWANIE ŚCIANKI TYLNEJ			
H (wys. w mm)	Biały	Szary	Antracyt
135	552.69.297	552.69.397	552.69.497

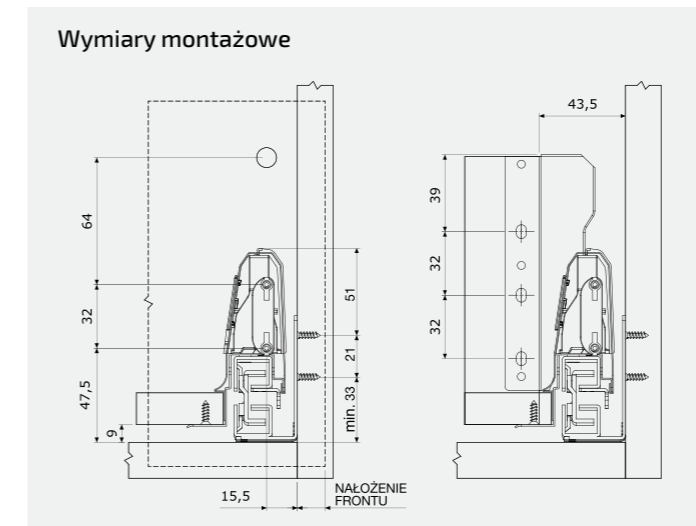
opakowanie: 1 para lub 50 par

Zakres dostawy:

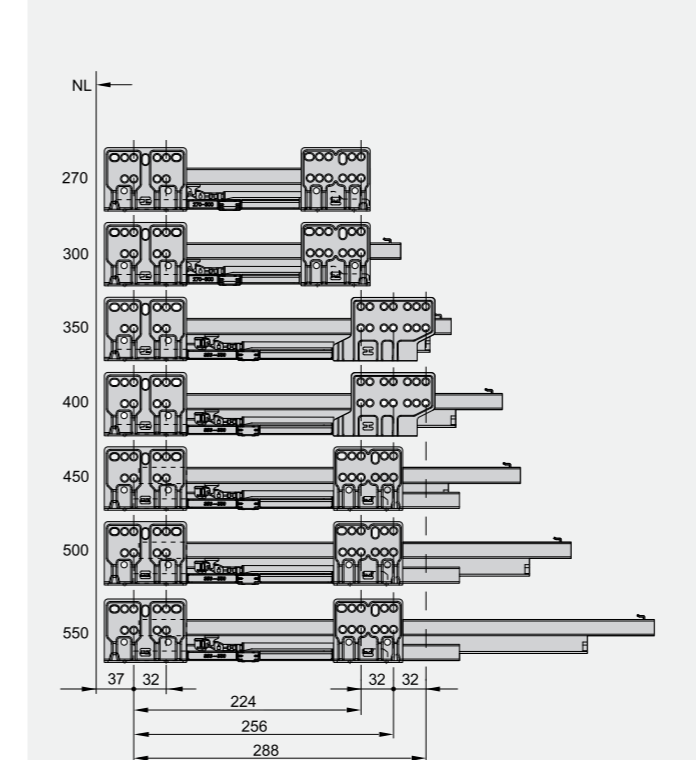
- E mocowanie ścianki tylnej lewe/prawe

SZUFLADA ŚREDNIA H135 Z RELINGIEM PROSTOKĄTNYM

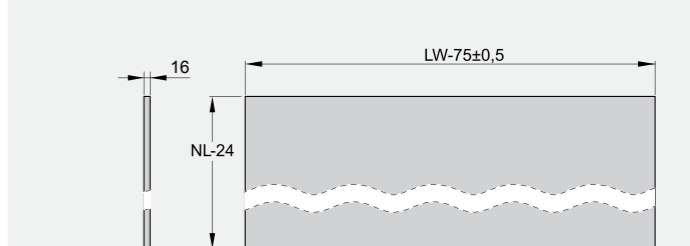
Wymiary poszczególnych elementów



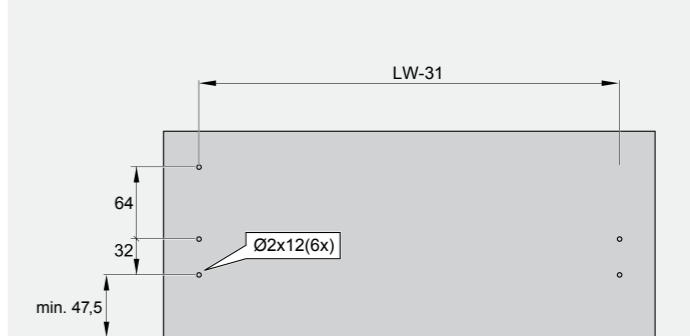
Schemat wierceń



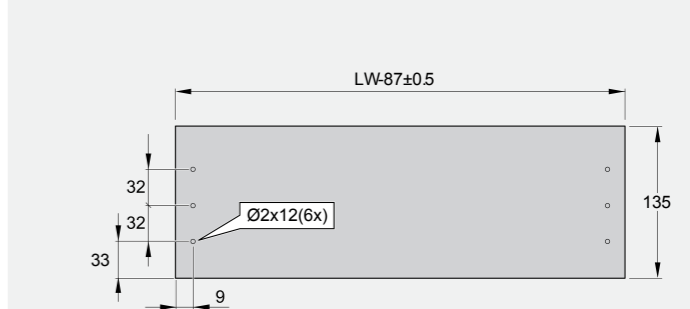
Dno



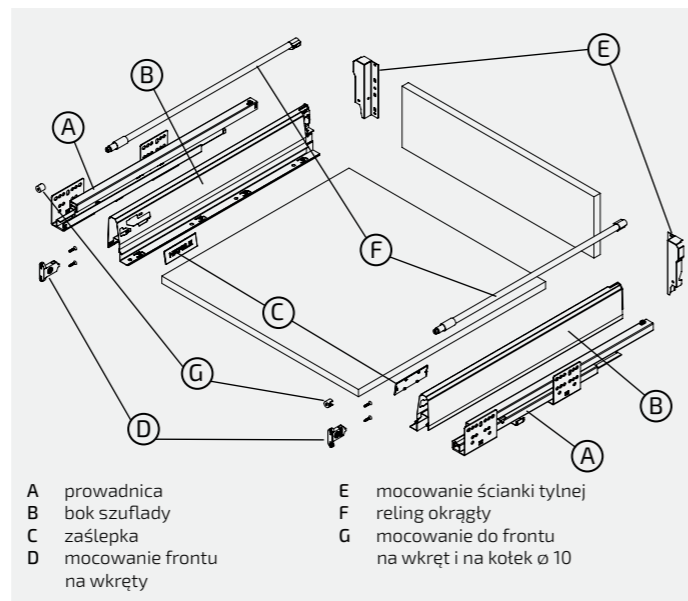
Front



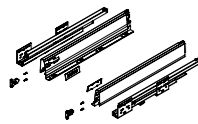
Ścianka tylna



SZUFLADA ŚREDNIA H135 Z RELINGIEM OKRĄGŁYM



Numeracja i zakres dostawy

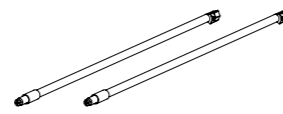


SZUFLADA		
NL (dt. w mm)	Biały	Szary
270	552.03.720	552.03.620
300	552.03.721	552.03.621
350	552.03.722	552.03.622
400	552.03.723	552.03.623
450	552.03.724	552.03.624
500	552.03.725	552.03.625
550	552.03.726	552.03.626

opakowanie: 1 kpl.

Zakres dostawy:

- A prowadnice lewa/prawa
- B boki szuflady lewy/prawy
- C zaślepki 2 sztuki
- D mocowanie frontu na wkręty 2 sztuki



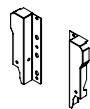
RELING OKRĄGŁY		
NL (dt. w mm)	Biały	Szary
270	552.51.850	552.51.650
300	552.51.851	552.51.651
350	552.51.852	552.51.652
400	552.51.853	552.51.653
450	552.51.854	552.51.654
500	552.51.855	552.51.655
550	552.51.856	552.51.656

opakowanie: 1 para lub 25 par

Zakres dostawy:

- F reling okrągły lewy/prawy
- G mocowanie do frontu na wkręt i na kotek $\varnothing 10$ lewe/prawe

Uwaga: Komplet zawiera wkręty do mocowania frontów i instrukcję montażu. Mocowanie ścianki tylnej należy zamówić osobno – korzystając z tabeli poniżej.



MOCOWANIE ŚCIANKI TYLNEJ		
H (wys. w mm)	Biały	Szary
135	552.69.297	552.69.397

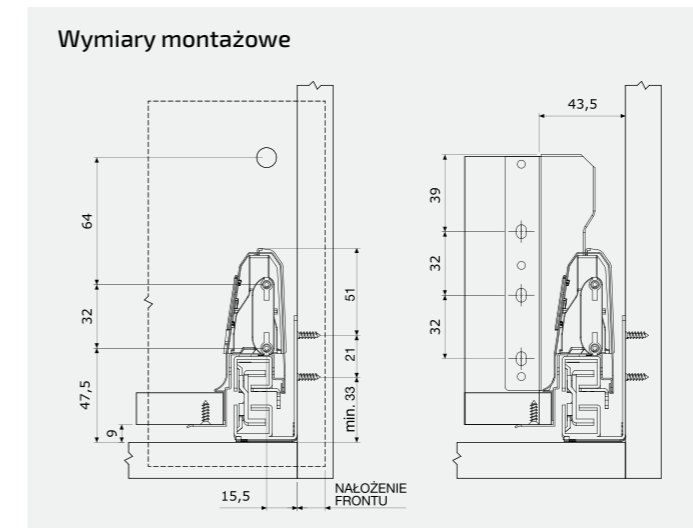
opakowanie: 1 para lub 50 par

Zakres dostawy:

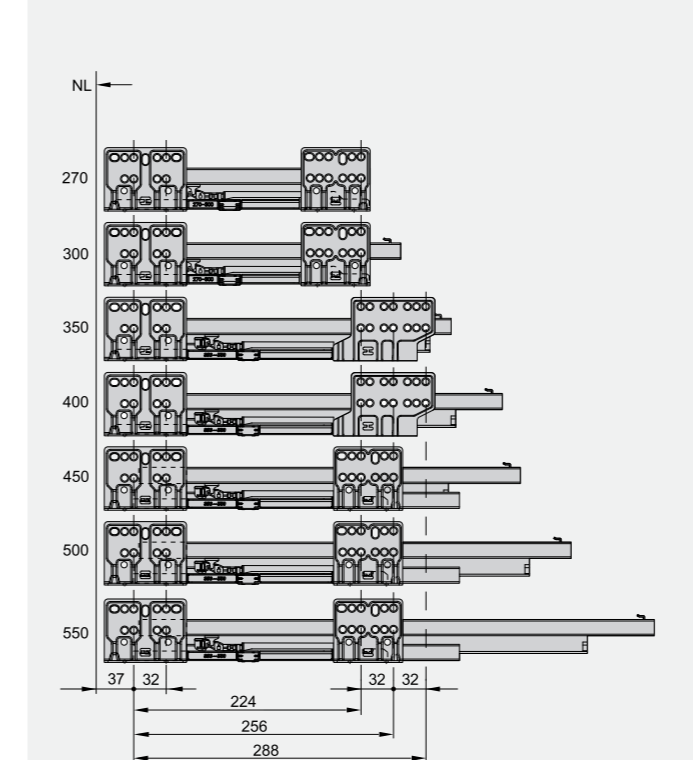
- E mocowanie ścianki tylnej lewe/prawe

SZUFLADA ŚREDNIA H135 Z RELINGIEM OKRĄGŁYM

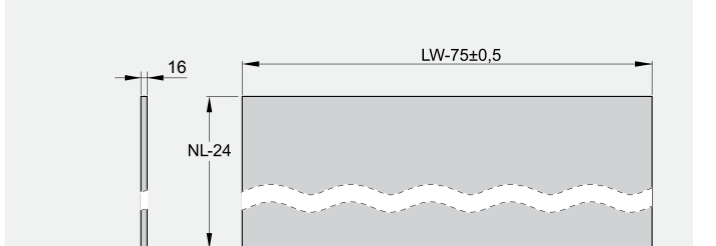
Wymiary poszczególnych elementów



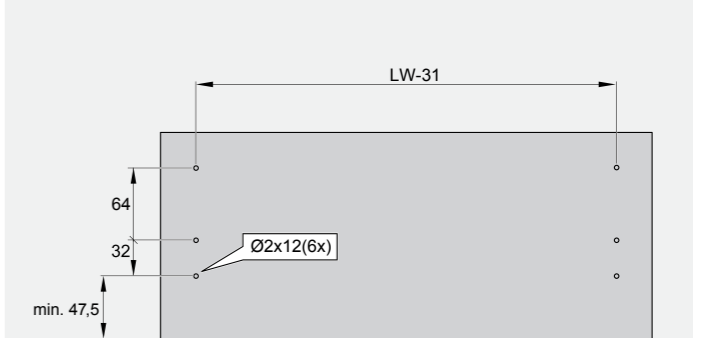
Schemat wierceń



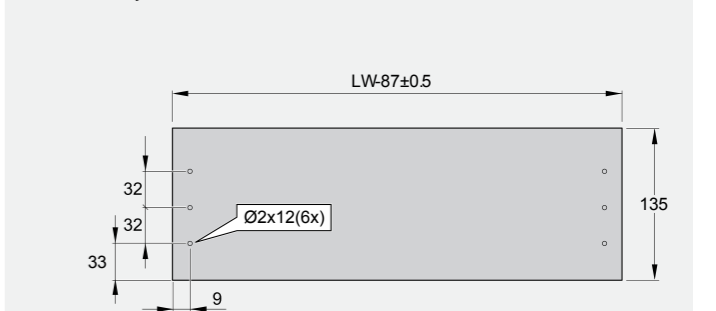
Dno



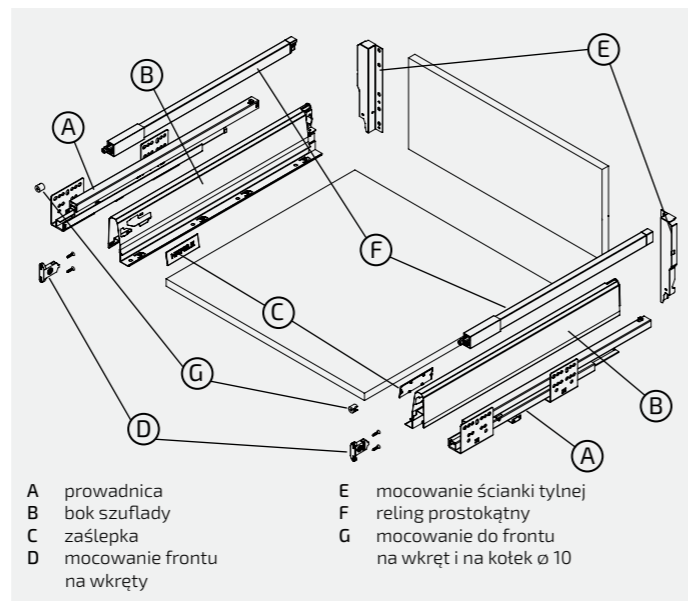
Front



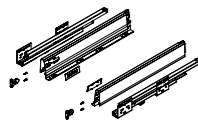
Ścianka tylna



SZUFLADA WYSOKA H199 Z RELINGIEM PROSTOKĄTNYM



Numeracja i zakres dostawy

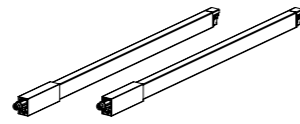


SZUFLADA			
NL (dł. w mm)	Biały	Szary	Antracyt
270	552.03.720	552.03.620	552.03.420
300	552.03.721	552.03.621	552.03.421
350	552.03.722	552.03.622	552.03.422
400	552.03.723	552.03.623	552.03.423
450	552.03.724	552.03.624	552.03.424
500	552.03.725	552.03.625	552.03.425
550	552.03.726	552.03.626	552.03.426

opakowanie: 1 kpl.

Zakres dostawy:

- A prowadnice lewa/prawa
- B boki szuflady lewy/prawy
- C zaślepki 2 sztuki
- D mocowanie frontu na wkręty 2 sztuki



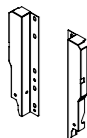
RELING PROSTOKĄTNY			
NL (dł. w mm)	Biały	Szary	Antracyt
270	552.72.820	552.72.620	552.72.420
300	552.72.821	552.72.621	552.72.421
350	552.72.822	552.72.622	552.72.422
400	552.72.823	552.72.623	552.72.423
450	552.72.824	552.72.624	552.72.424
500	552.72.825	552.72.625	552.72.425
550	552.72.826	552.72.626	552.72.426

opakowanie: 1 para lub 25 par

Zakres dostawy:

- F reling prostokątny lewy/prawy
- G mocowanie do frontu na wkręt i na kotek $\varnothing 10$ lewe/prawe

Uwaga: Komplet zawiera wkręty do mocowania frontów i instrukcję montażu. Mocowanie ścianki tylnej należy zamówić osobno – korzystając z tabeli poniżej.



MOCOWANIE ŚCIANKI TYLNEJ			
H (wys. w mm)	Biały	Szary	Antracyt
199	552.71.894	552.71.694	552.71.294

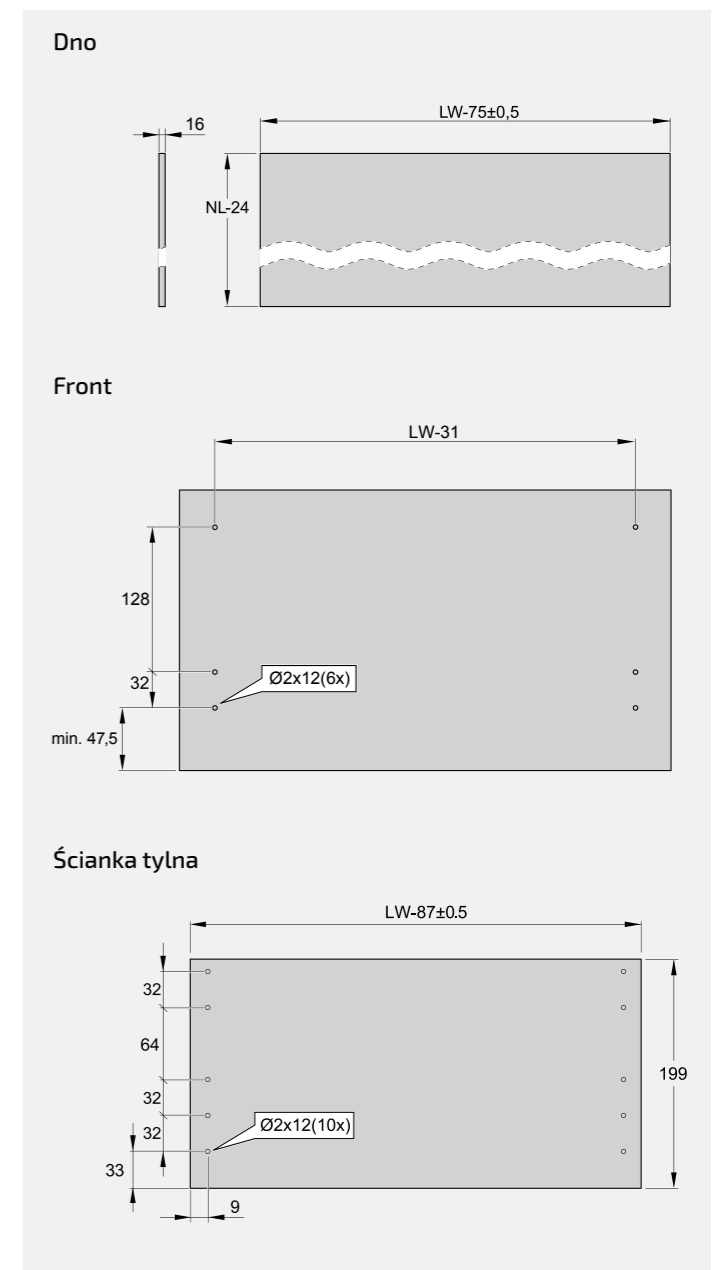
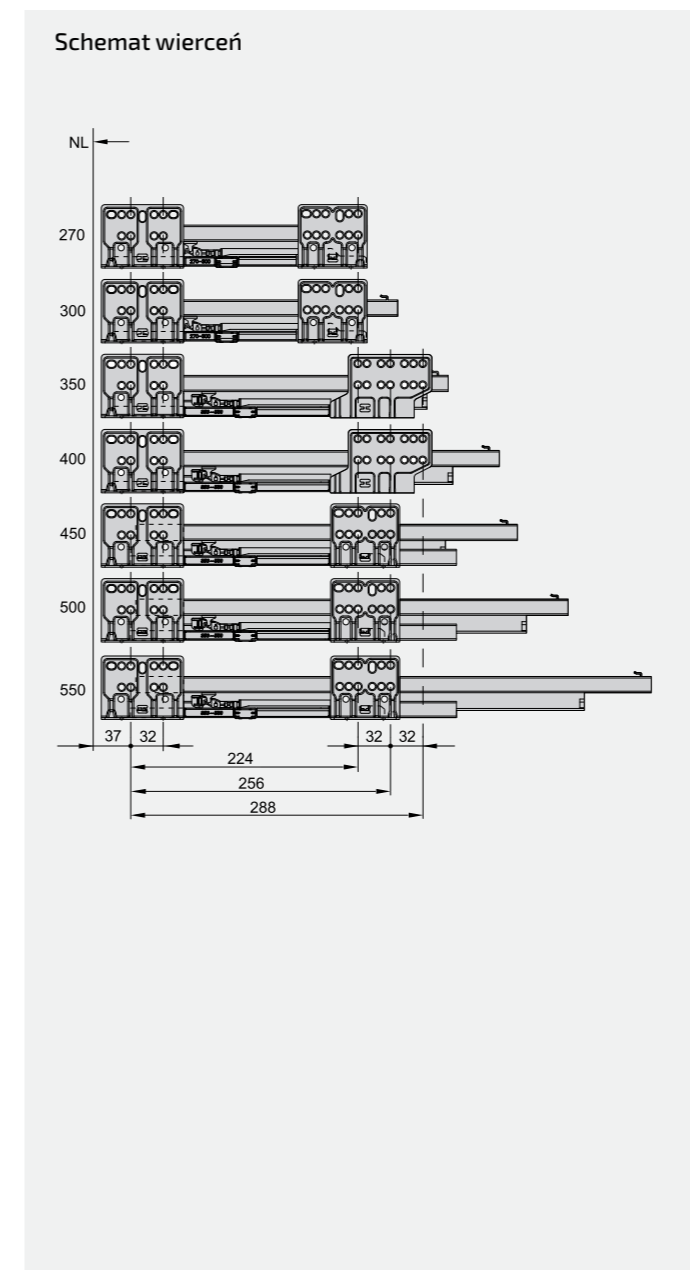
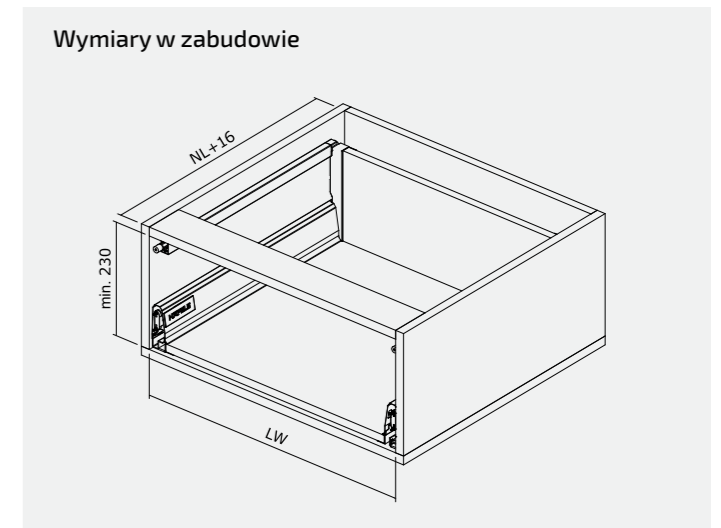
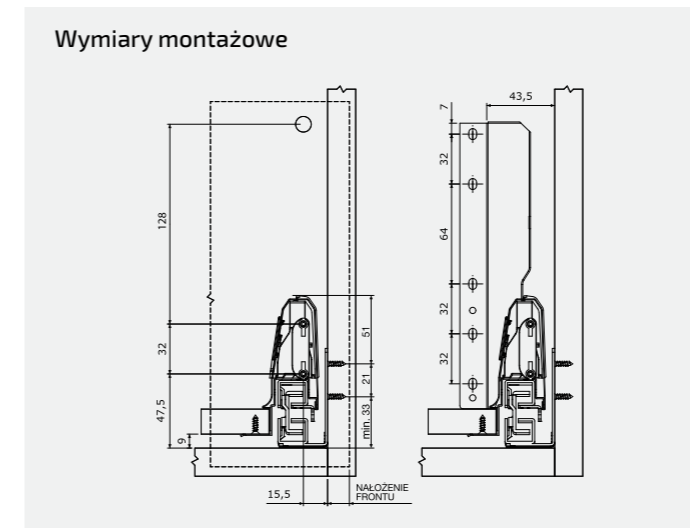
opakowanie: 1 para lub 40 par

Zakres dostawy:

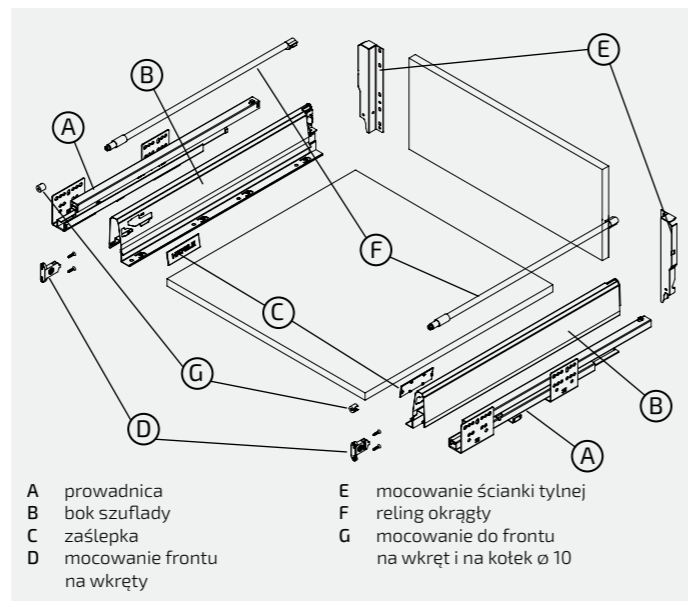
- E mocowanie ścianki tylnej lewe/prawe

SZUFLADA WYSOKA H199 Z RELINGIEM PROSTOKĄTNYM

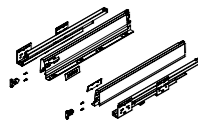
Wymiary poszczególnych elementów



SZUFLADA WYSOKA H199 Z RELINGIEM OKRĄGŁYM



Numeracja i zakres dostawy

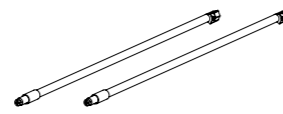


SZUFLADA		
NL (dł. w mm)	Biały	Szary
270	552.03.720	552.03.620
300	552.03.721	552.03.621
350	552.03.722	552.03.622
400	552.03.723	552.03.623
450	552.03.724	552.03.624
500	552.03.725	552.03.625
550	552.03.726	552.03.626

opakowanie: 1 kpl.

Zakres dostawy:

- A prowadnice lewa/prawa
- B boki szuflady lewy/prawy
- C zaślepki 2 sztuki
- D mocowanie frontu na wkręty 2 sztuki



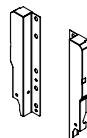
RELING OKRĄGŁY		
NL (dł. w mm)	Biały	Szary
270	552.51.850	552.51.650
300	552.51.851	552.51.651
350	552.51.852	552.51.652
400	552.51.853	552.51.653
450	552.51.854	552.51.654
500	552.51.855	552.51.655
550	552.51.856	552.51.656

opakowanie: 1 para lub 25 par

Zakres dostawy:

- F reling okrągły lewy/prawy
- G mocowanie do frontu na wkręt i na kotek $\varnothing 10$ lewe/prawe

Uwaga: Komplet zawiera wkręty do mocowania frontów i instrukcję montażu. Mocowanie ścianki tylnej należy zamówić osobno – korzystając z tabeli poniżej.



MOCOWANIE ŚCIANKI TYLNEJ		
H (wys. w mm)	Biały	Szary
199	552.71.894	552.71.694

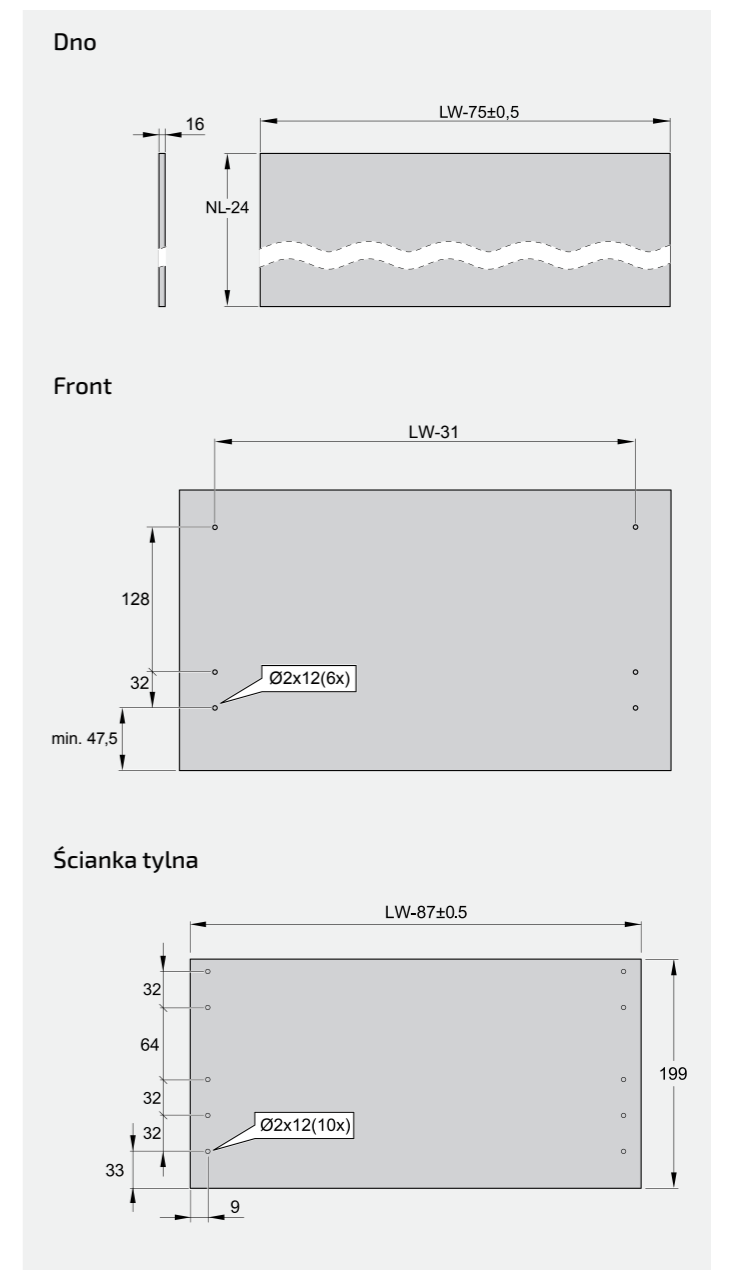
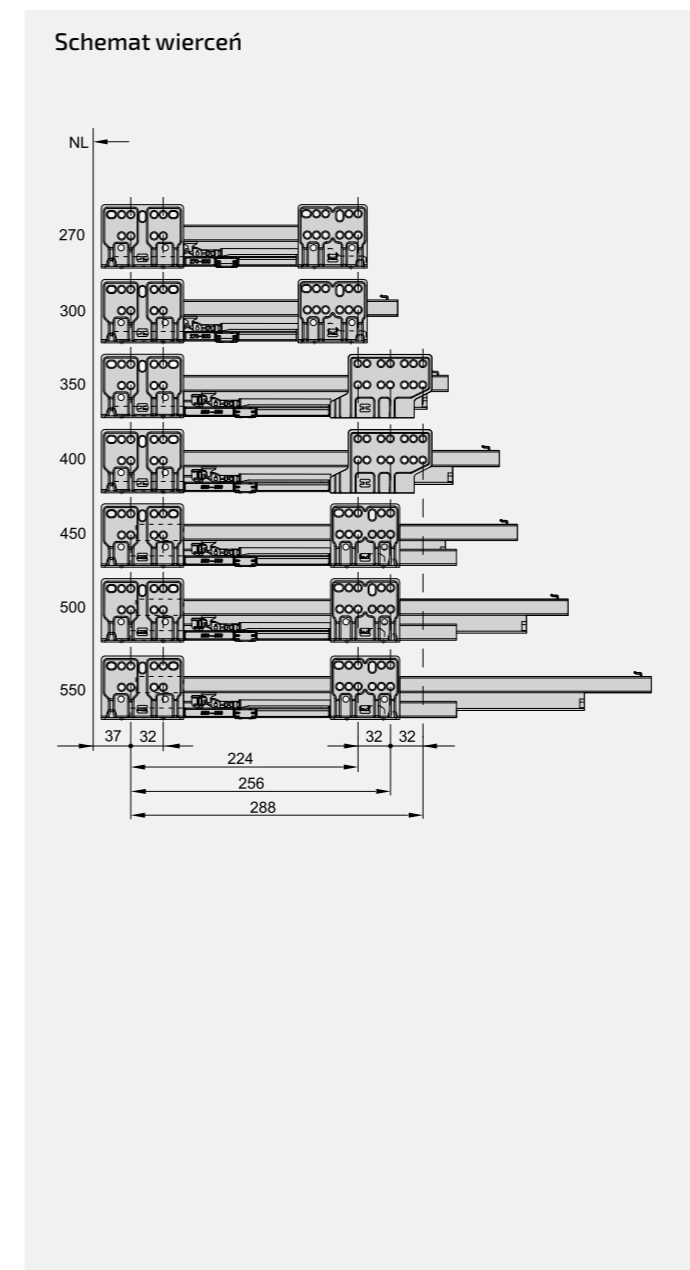
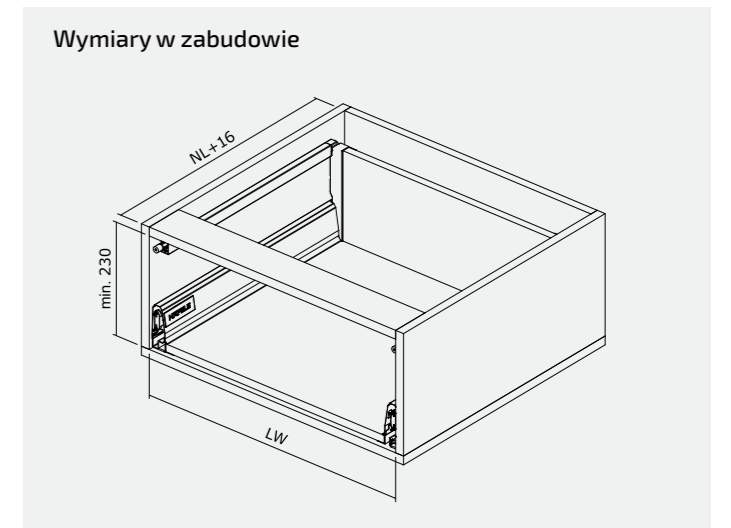
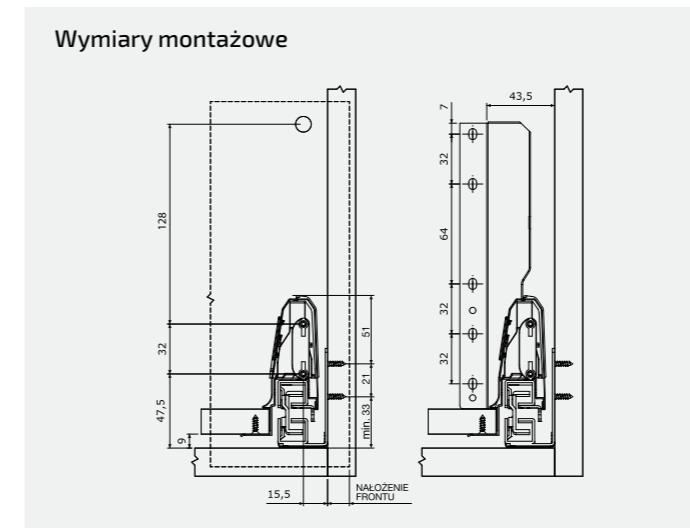
opakowanie: 1 para lub 40 par

Zakres dostawy:

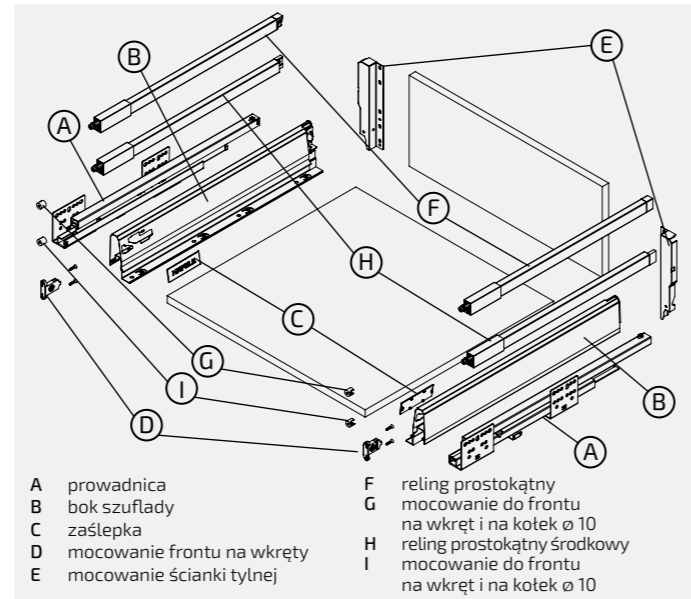
- E mocowanie ścianki tylnej lewe/prawe

SZUFLADA WYSOKA H199 Z RELINGIEM OKRĄGŁYM

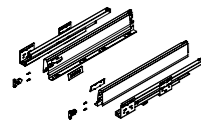
Wymiary poszczególnych elementów



SZUFLADA WYSOKA H199 Z RELINGIEM PROSTOKĄTNYM PODWÓJNYM



Numeracja i zakres dostawy

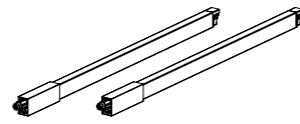


SZUFLADA	Biały	Szary	Antracyt
NL (dł. w mm)			
270	552.03.720	552.03.620	552.03.420
300	552.03.721	552.03.621	552.03.421
350	552.03.722	552.03.622	552.03.422
400	552.03.723	552.03.623	552.03.423
450	552.03.724	552.03.624	552.03.424
500	552.03.725	552.03.625	552.03.425
550	552.03.726	552.03.626	552.03.426

Zakres dostawy:
 A prowadnice
 B boki szuflady
 C zaślepki
 D mocowanie frontu na wkręty

lewa/prawa
 lewy/prawy
 2 sztuki
 2 sztuki

opakowanie: 1 kpl.

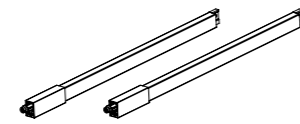


RELING PROSTOKĄTNY	Biały	Szary	Antracyt
NL (dł. w mm)			
270	552.72.820	552.72.620	552.72.420
300	552.72.821	552.72.621	552.72.421
350	552.72.822	552.72.622	552.72.422
400	552.72.823	552.72.623	552.72.423
450	552.72.824	552.72.624	552.72.424
500	552.72.825	552.72.625	552.72.425
550	552.72.826	552.72.626	552.72.426

Zakres dostawy:
 F reling prostokątny
 G mocowanie do frontu na wkręt i na kotek $\varnothing 10$

lewy/prawy
 lewe/prawe

opakowanie: 1 para lub 25 par

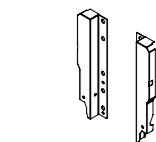


RELING PROSTOKĄTNY ŚRODKOWY	Biały	Szary	Antracyt
NL (dł. w mm)			
270	552.72.840	552.72.640	552.72.440
300	552.72.841	552.72.641	552.72.441
350	552.72.842	552.72.642	552.72.442
400	552.72.843	552.72.643	552.72.443
450	552.72.844	552.72.644	552.72.444
500	552.72.845	552.72.645	552.72.445
550	552.72.846	552.72.646	552.72.446

Zakres dostawy:
 H reling prostokątny środkowy
 I mocowanie do frontu na wkręt i na kotek $\varnothing 10$

lewy/prawy
 lewe/prawe

opakowanie: 1 para lub 25 par.



MOCOWANIE ŚCIANKI TYLNEJ	Biały	Szary	Antracyt
H (wys. w mm)			
199	552.71.894	552.71.694	552.71.294

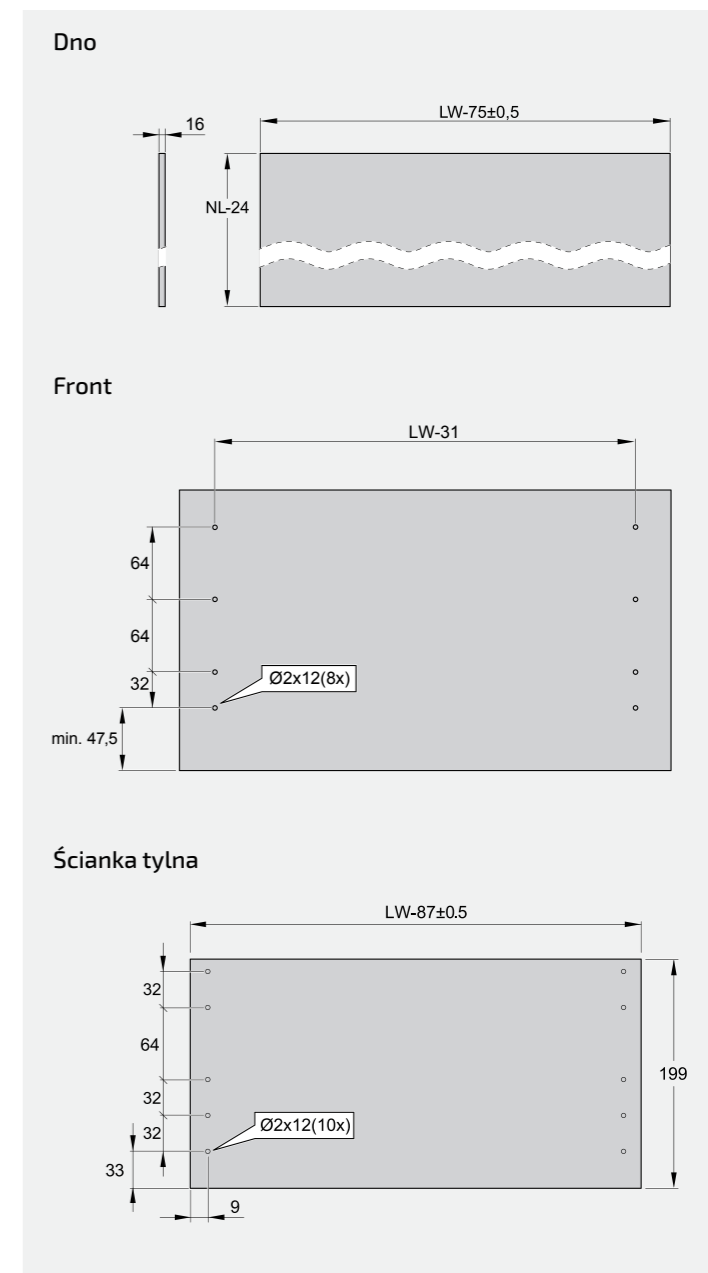
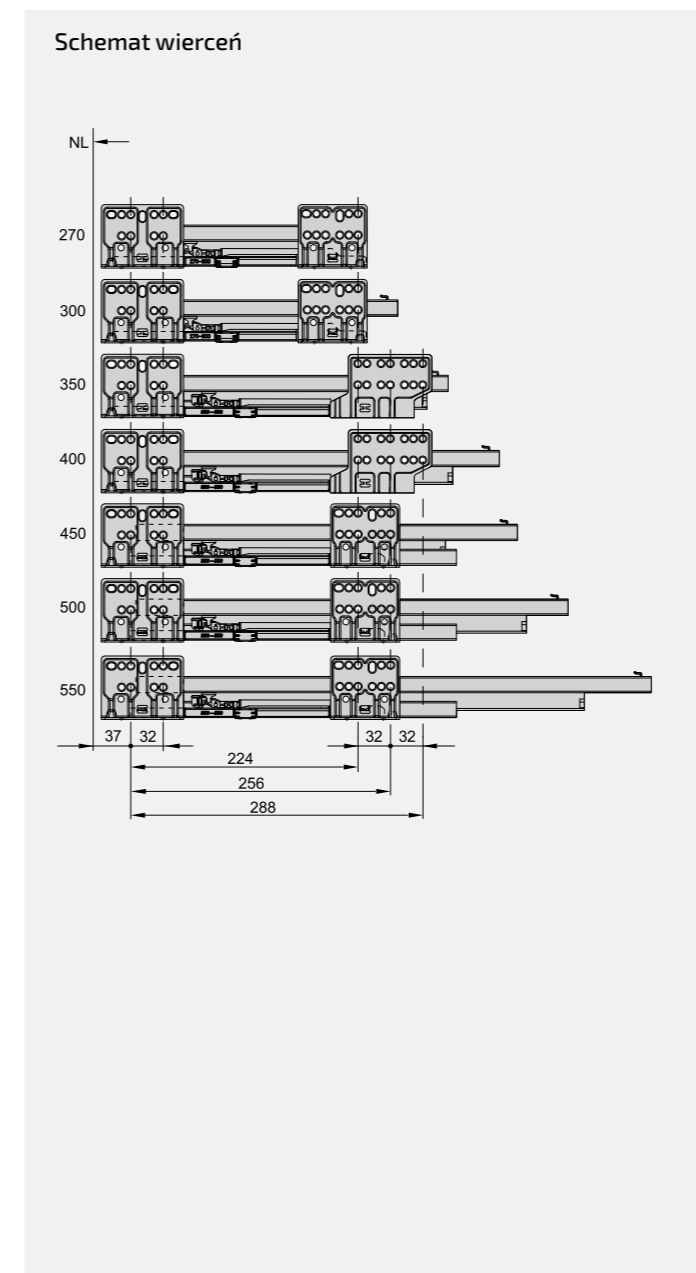
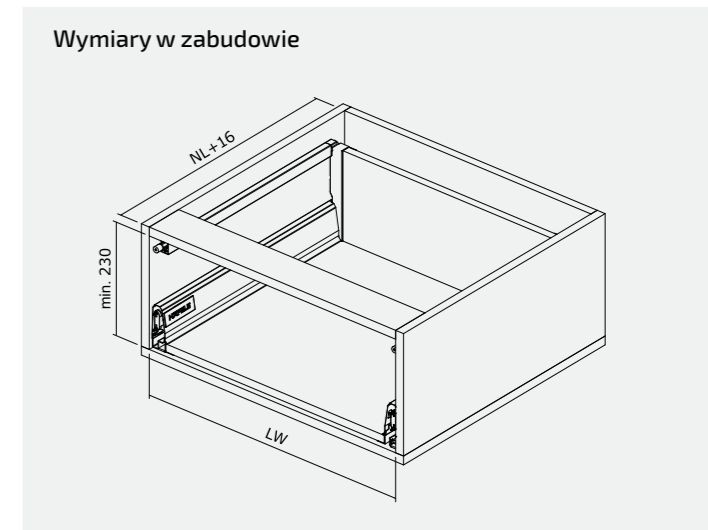
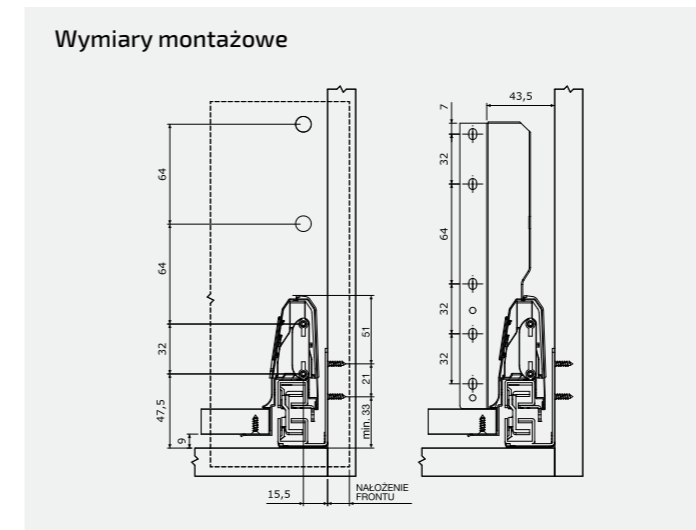
Zakres dostawy:
 E mocowanie ścianki tylnej

lewe/prawe

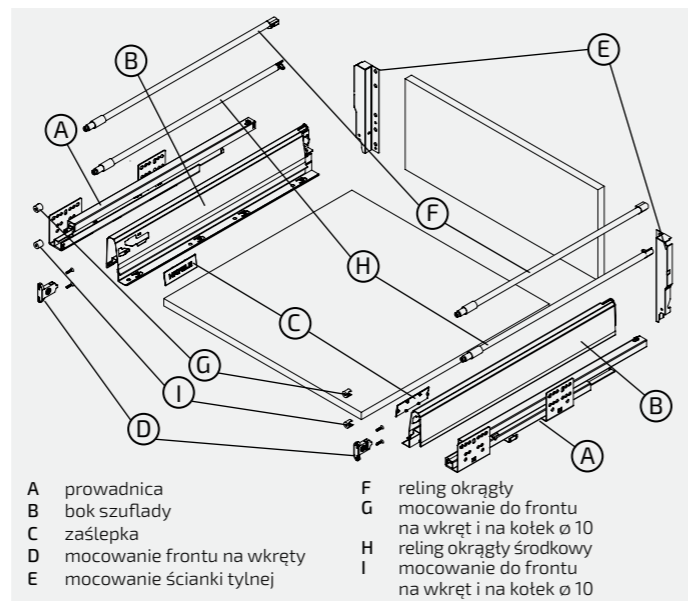
opakowanie: 1 para lub 40 par

SZUFLADA WYSOKA H199 Z RELINGIEM PROSTOKĄTNYM PODWÓJNYM

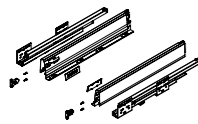
Wymiary poszczególnych elementów



SZUFLADA WYSOKA H199 Z RELINGIEM OKRĄGŁYM PODWÓJNYM



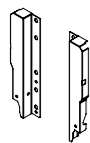
Numeracja i zakres dostawy



SZUFLADA		
NL (dł. w mm)	Biały	Szary
270	552.03.720	552.03.620
300	552.03.721	552.03.621
350	552.03.722	552.03.622
400	552.03.723	552.03.623
450	552.03.724	552.03.624
500	552.03.725	552.03.625
550	552.03.726	552.03.626

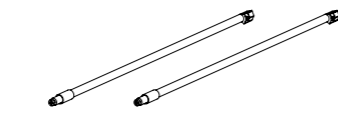
Zakres dostawy: opakowanie: 1 kpl.
 A prowadnice lewa/prawa
 B boki szuflady lewy/prawy
 C zaślepki 2 sztuki
 D mocowanie frontu na wkręty 2 sztuki

Uwaga: Komplet zawiera wkręty do mocowania frontów i instrukcję montażu. Mocowanie ścianki tylnej należy zamówić osobno – korzystając z tabeli poniżej.



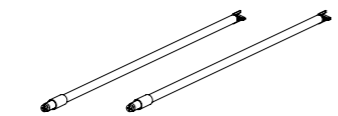
MOCOWANIE ŚCIANKI TYLNEJ		
H (wys. w mm)	Biały	Szary
199	552.71.894	552.71.694

Zakres dostawy: opakowanie: 1 para lub 40 par
 E mocowanie ścianki tylnej lewe/prawe



RELING OKRĄGŁY		
NL (dł. w mm)	Biały	Szary
270	552.51.850	552.51.650
300	552.51.851	552.51.651
350	552.51.852	552.51.652
400	552.51.853	552.51.653
450	552.51.854	552.51.654
500	552.51.855	552.51.655
550	552.51.856	552.51.656

Zakres dostawy: opakowanie: 1 para lub 25 par
 F reling okrągły lewy/prawy
 G mocowanie do frontu na wkręt i na kotek $\phi 10$ lewe/prawe

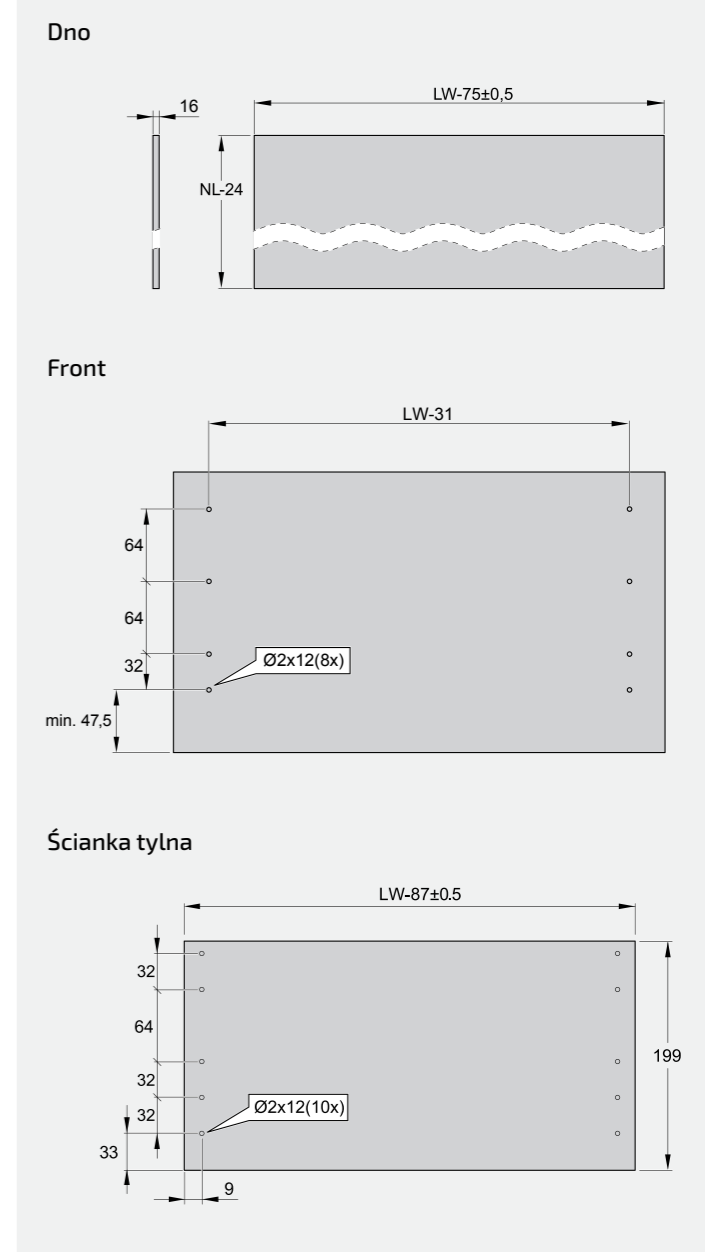
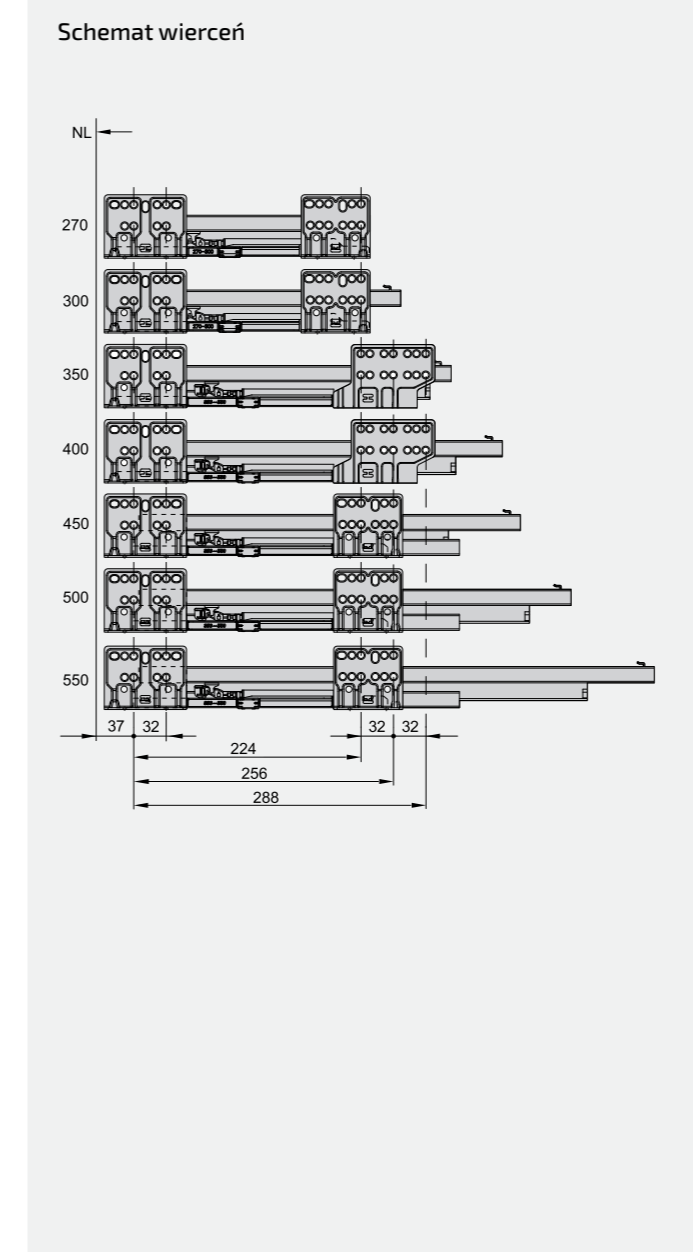
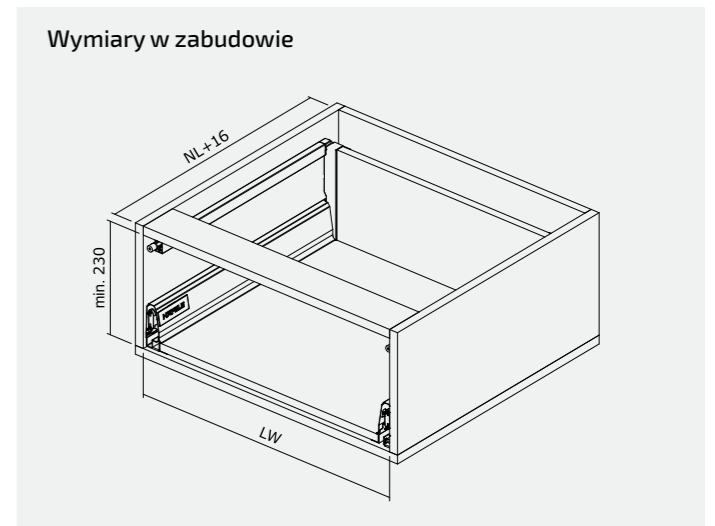
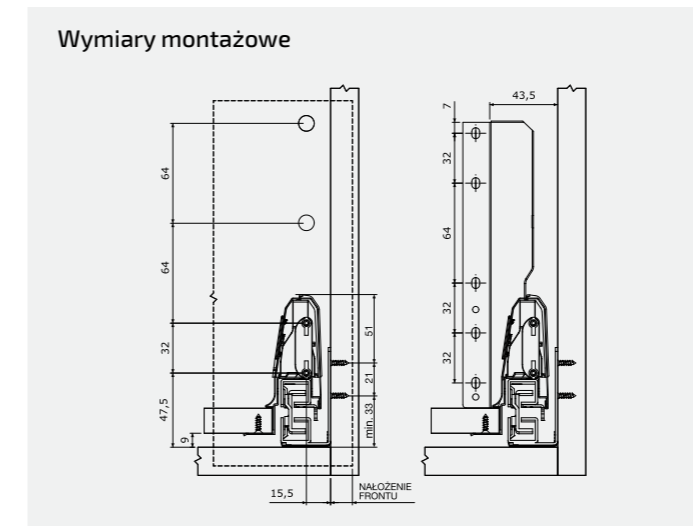


RELING OKRĄGŁY ŚRODKOWY		
NL (dł. w mm)	Biały	Szary
270	552.51.860	552.51.660
300	552.51.861	552.51.661
350	552.51.862	552.51.662
400	552.51.863	552.51.663
450	552.51.864	552.51.664
500	552.51.865	552.51.665
550	552.51.866	552.51.666

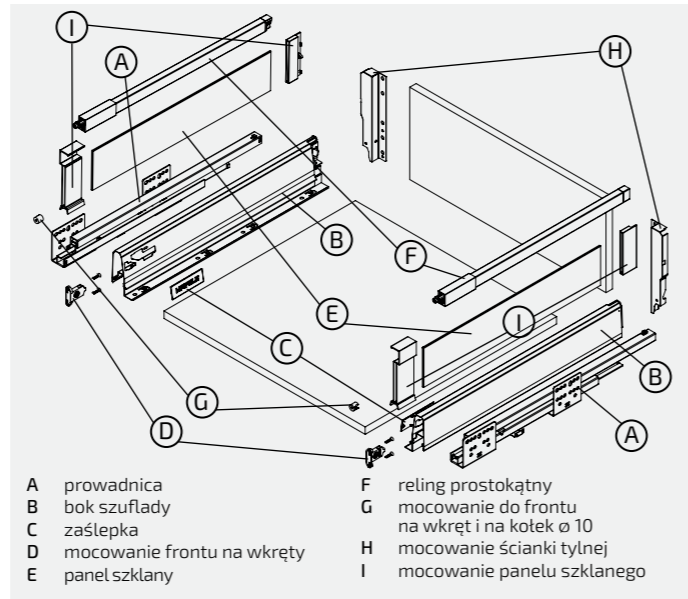
Zakres dostawy: opakowanie: 1 para lub 25 par
 H reling okrągły środkowy lewy/prawy
 I mocowanie do frontu na wkręt i na kotek $\phi 10$ lewe/prawe

SZUFLADA WYSOKA H199 Z RELINGIEM OKRĄGŁYM PODWÓJNYM

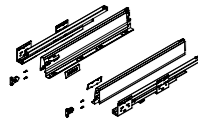
Wymiary poszczególnych elementów



SZUFLADA WYSOKA H199 Z PODWYŻSZENIEM SZKLANYM



Numeracja i zakres dostawy



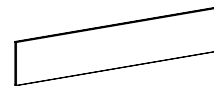
SZUFLADA	Biały	Szary	Antracyt
NL (dt. w mm)			
270	552.03.720	552.03.620	552.03.420
300	552.03.721	552.03.621	552.03.421
350	552.03.722	552.03.622	552.03.422
400	552.03.723	552.03.623	552.03.423
450	552.03.724	552.03.624	552.03.424
500	552.03.725	552.03.625	552.03.425
550	552.03.726	552.03.626	552.03.426

Zakres dostawy:
A prowadnice
B boki szuflady
C zaślepki
D mocowanie frontu na wkręty

lewa/prawa
 lewy/prawy
 2 sztuki
 2 sztuki

opakowanie: 1 kpl.

Uwaga: Komplet zawiera wkręty do mocowania frontów i instrukcję montażu. Mocowanie ścianki tylnej należy zamówić osobno – korzystając z tabeli po prawej stronie.

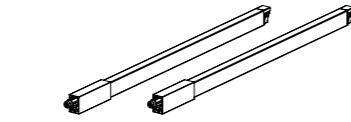


PANEL SZKLANY MATOWY	szerokość x wysokość (mm)	
NL (dt. w mm)		
270	212 x 87	552.51.270*
300	242 x 87	552.51.271
350	292 x 87	552.51.272
400	342 x 87	552.51.273
450	392 x 87	552.51.274
500	442 x 87	552.51.275
550	492 x 87	552.51.276

Zakres dostawy:
E panel szklany matowy

2 sztuki

opakowanie: 5 par
 *na specjalne zamówienie

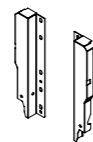


RELING PROSTOKĄTNY	Biały	Szary	Antracyt
NL (dt. w mm)			
270	552.72.820	552.72.620	552.72.420
300	552.72.821	552.72.621	552.72.421
350	552.72.822	552.72.622	552.72.422
400	552.72.823	552.72.623	552.72.423
450	552.72.824	552.72.624	552.72.424
500	552.72.825	552.72.625	552.72.425
550	552.72.826	552.72.626	552.72.426

Zakres dostawy:
F reling prostokątny
G mocowanie do frontu na wkręt i na kotek ϕ 10

lewy/prawy
 lewe/prawe

opakowanie: 1 para lub 25 par

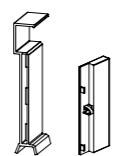


MOCOWANIE ŚCIANKI TYLNEJ	Biały	Szary	Antracyt
H (wys. w mm)			
199	552.71.894	552.71.694	552.71.294

Zakres dostawy:
H mocowanie ścianki tylnej

lewe/prawe

opakowanie: 1 para lub 40 par



MOCOWANIE PANELU SZKLANEGO	Biały	Szary	Antracyt
I			
552.51.890	552.51.690	552.51.490	

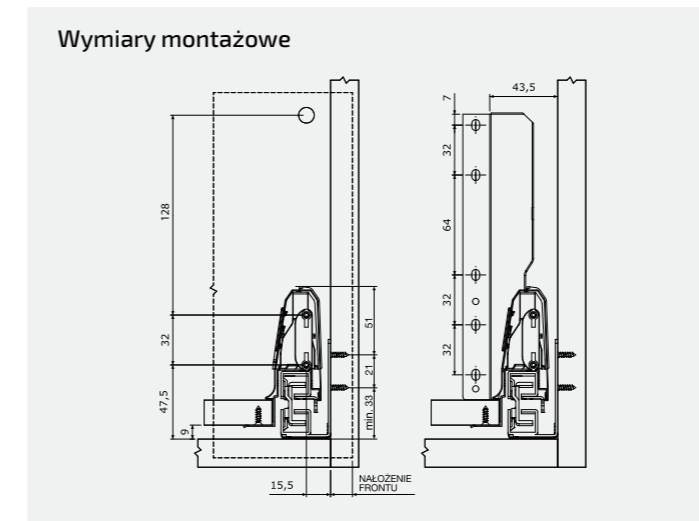
Zakres dostawy:
I mocowanie panelu szklanego

lewe/prawe

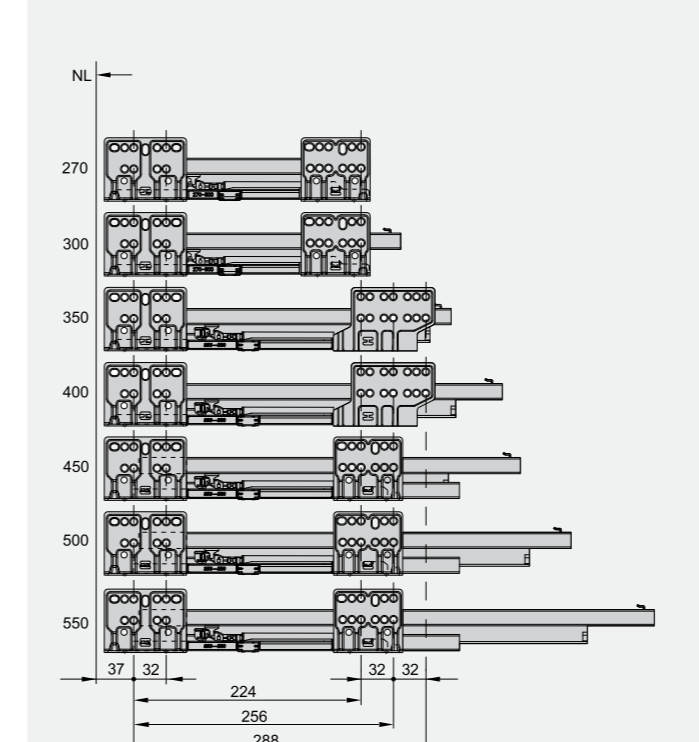
opakowanie: 1 para lub 25 par

SZUFLADA WYSOKA H199 Z PODWYŻSZENIEM SZKLANYM

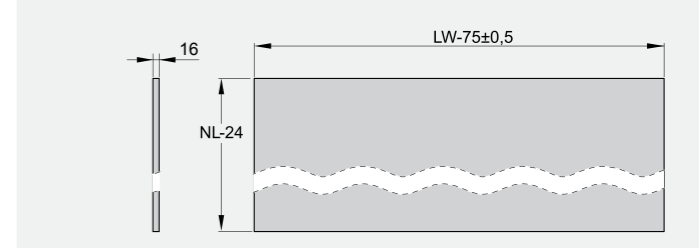
Wymiary poszczególnych elementów



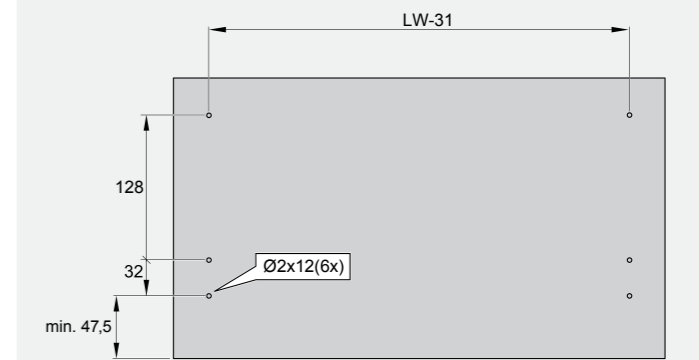
Schemat wierceń



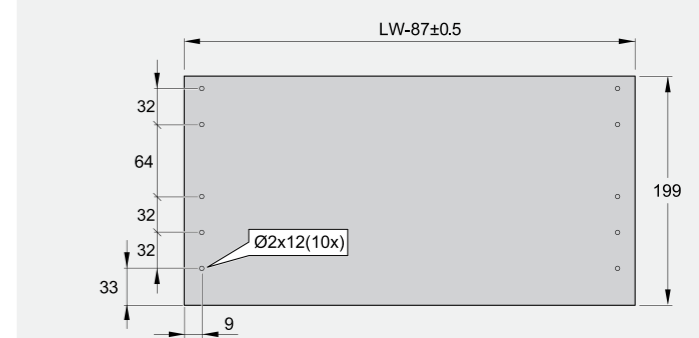
Dno



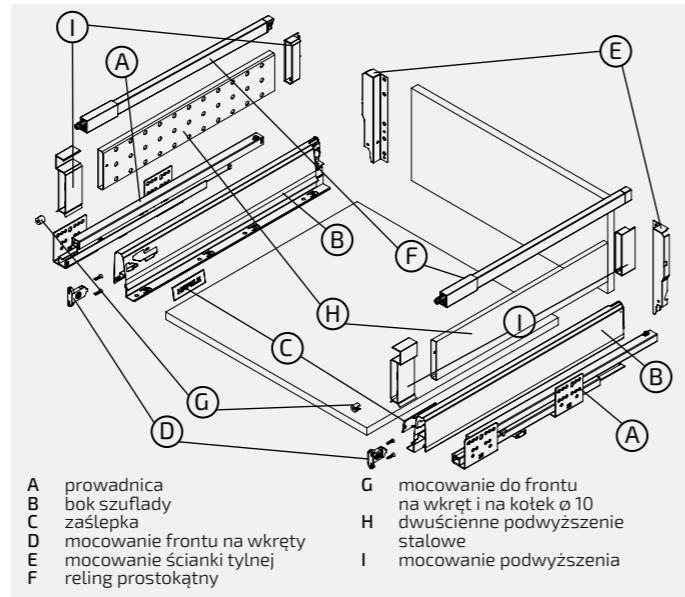
Front



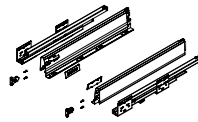
Ścianka tylna



SZUFLADA WYSOKA H199 Z DWUŚCIENNYM PODWYŻSZENIEM STALOWYM



Numeracja i zakres dostawy



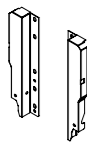
SZUFLADA			
NL (dł. w mm)	Biały	Szary	Antracyt
270	552.03.720	552.03.620	552.03.420
300	552.03.721	552.03.621	552.03.421
350	552.03.722	552.03.622	552.03.422
400	552.03.723	552.03.623	552.03.423
450	552.03.724	552.03.624	552.03.424
500	552.03.725	552.03.625	552.03.425
550	552.03.726	552.03.626	552.03.426

opakowanie: 1 kpl.

Zakres dostawy:

A prowadnice	lewa/prawa
B boki szuflady	lewy/prawy
C zaślepki	2 sztuki
D mocowanie frontu na wkręty	2 sztuki

Uwaga: Komplet zawiera wkręty do mocowania frontów i instrukcję montażu. Mocowanie ścianki tylnej należy zamówić osobno – korzystając z tabeli poniżej.

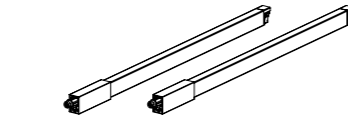


MOCOWANIE ŚCIANKI TYLNEJ			
H (wys. w mm)	Biały	Szary	Antracyt
199	552.71.894	552.71.694	552.71.294

opakowanie: 1 para lub 40 par

Zakres dostawy:

E mocowanie ścianki tylnej	lewe/prawe
----------------------------	------------

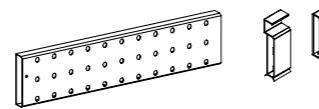


RELING PROSTOKĄTNY			
NL (dł. w mm)	Biały	Szary	Antracyt
270	552.72.820	552.72.620	552.72.420
300	552.72.821	552.72.621	552.72.421
350	552.72.822	552.72.622	552.72.422
400	552.72.823	552.72.623	552.72.423
450	552.72.824	552.72.624	552.72.424
500	552.72.825	552.72.625	552.72.425
550	552.72.826	552.72.626	552.72.426

opakowanie: 1 para lub 25 par

Zakres dostawy:

F reling prostokątny	lewy/prawy
G mocowanie do frontu na wkręt i na kotek $\varnothing 10$	lewe/prawe



DWUŚCIENNE PODWYŻSZENIE STALOWE			
NL (dł. w mm)	Biały	Szary	Antracyt
270	552.59.800	552.59.600	552.59.400
300	552.59.801	552.59.601	552.59.401
350	552.59.802	552.59.602	552.59.402
400	552.59.803	552.59.603	552.59.403
450	552.59.804	552.59.604	552.59.404
500	552.59.805	552.59.605	552.59.405
550	552.59.806	552.59.606	552.59.406

opakowanie: 1 para lub 10 par

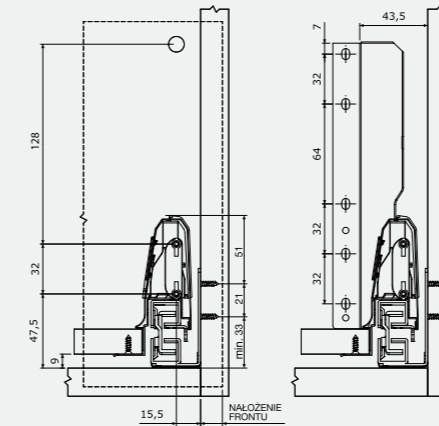
Zakres dostawy:

H dwuścienne podwyższenie stalowe	1 para
I mocowanie dwuściennego podwyższenia stalowego	1 para

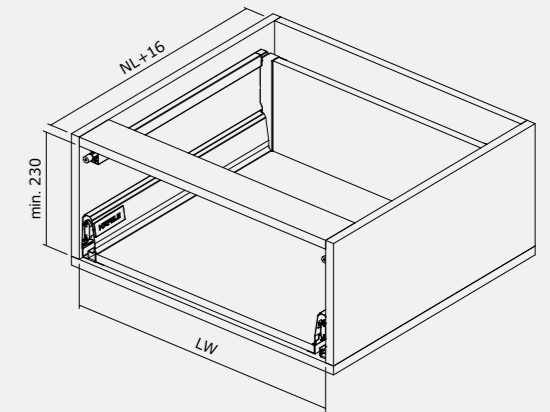
SZUFLADA WYSOKA H199 Z DWUŚCIENNYM PODWYŻSZENIEM STALOWYM

Wymiary poszczególnych elementów

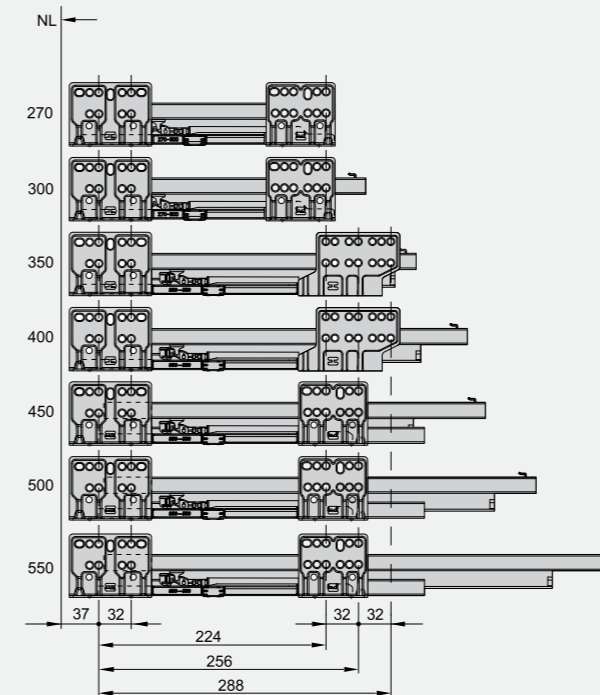
Wymiary montażowe



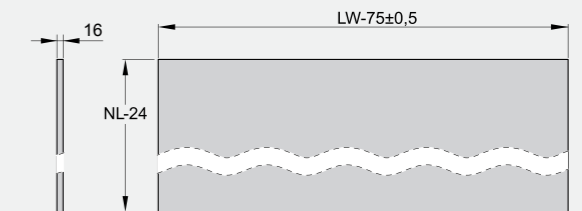
Wymiary w zabudowie



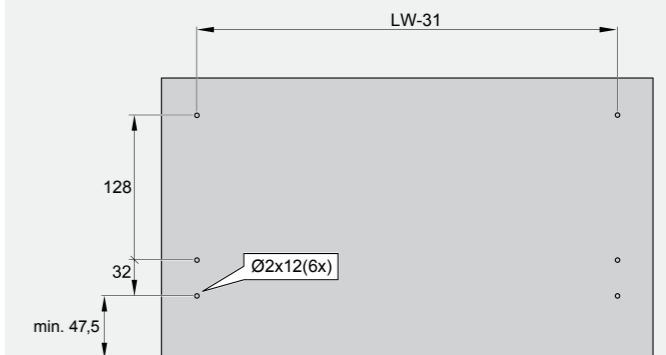
Schemat wierceń



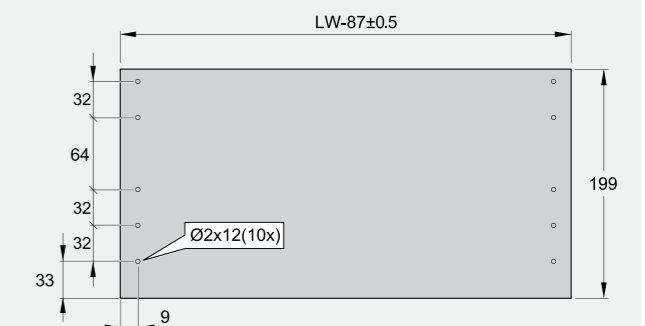
Dno



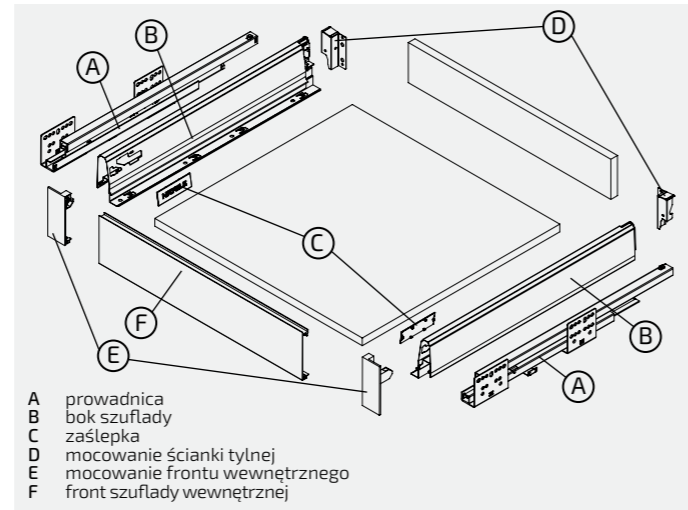
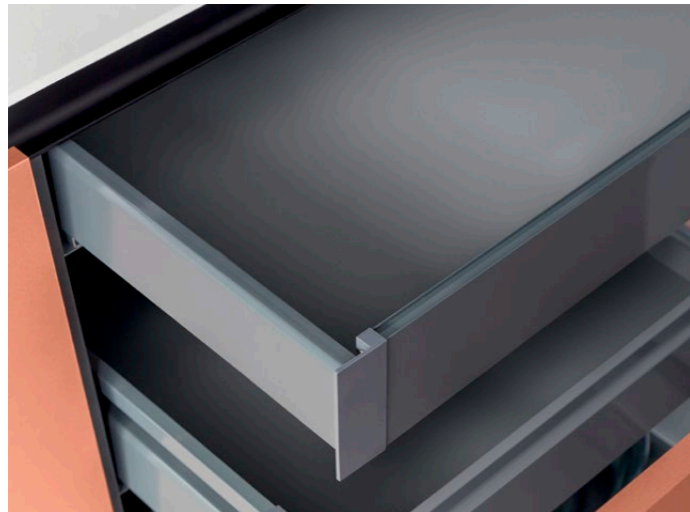
Front



Ścianka tylna

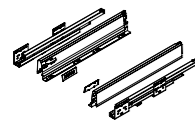


SZUFLADA NISKA H84 WEWNĘTRZNA



Możliwość montażu szuflady w szufladzie to kolejna zaleta systemu Matrix S35. Zwiększa ona spektrum dostępnych konfiguracji i swobodę aranżacji wnętrza, jak również stwarza przestrzeń do zastosowania jednego, wspólnego frontu dla całej szafki.

Numeracja i zakres dostawy



SZUFLADA			
NL (dł. w mm)	Biały	Szary	Antracyt
270	552.03.720	552.03.620	552.03.420
300	552.03.721	552.03.621	552.03.421
350	552.03.722	552.03.622	552.03.422
400	552.03.723	552.03.623	552.03.423
450	552.03.724	552.03.624	552.03.424
500	552.03.725	552.03.625	552.03.425
550	552.03.726	552.03.626	552.03.426

opakowanie: 1 kpl.

Zakres dostawy:

A prowadnice
B boki szuflady
C zaślepki

lewa/prawa
lewy/prawy
2 sztuki



MOCOWANIE FRONTU WEWNĘTRZNEGO			
H (wys. w mm)	Biały	Szary	Antracyt
84	552.70.892	552.70.692	552.70.392

opakowanie: 1 para lub 25 par

Zakres dostawy:

E mocowanie frontu wewnętrznego lewe/prawe

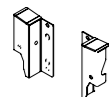


FRONT SZUFLADY WEWNĘTRZNEJ			
L (dł. w mm)	Biały	Szary	Antracyt
1100	552.69.882	552.69.982	552.69.382

opakowanie: 1 szt. lub 10 szt.

Zakres dostawy:

F front szuflady wewnętrznej 1 sztuka



MOCOWANIE ŚCIANKI TYLNEJ			
H (wys. w mm)	Biały	Szary	Antracyt
84	552.71.892	552.71.692	552.71.292

opakowanie: 1 para lub 100 par

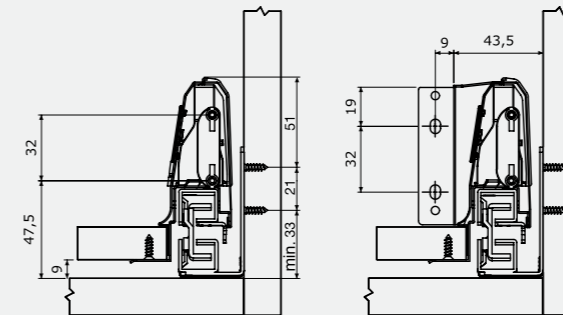
Zakres dostawy:

D mocowanie ścianki tylnej lewe/prawe

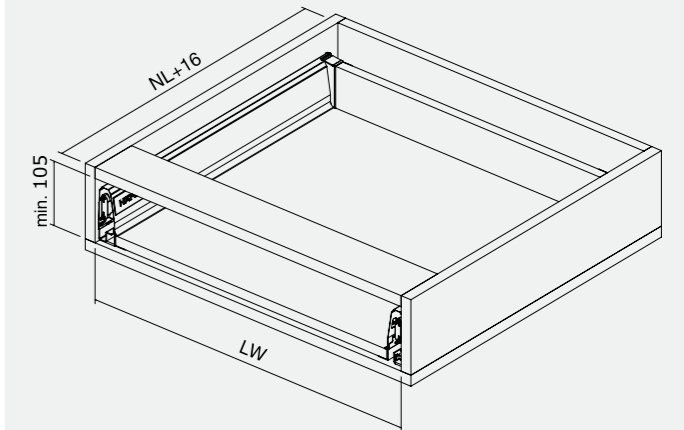
SZUFLADA NISKA H84 WEWNĘTRZNA

Wymiary poszczególnych elementów

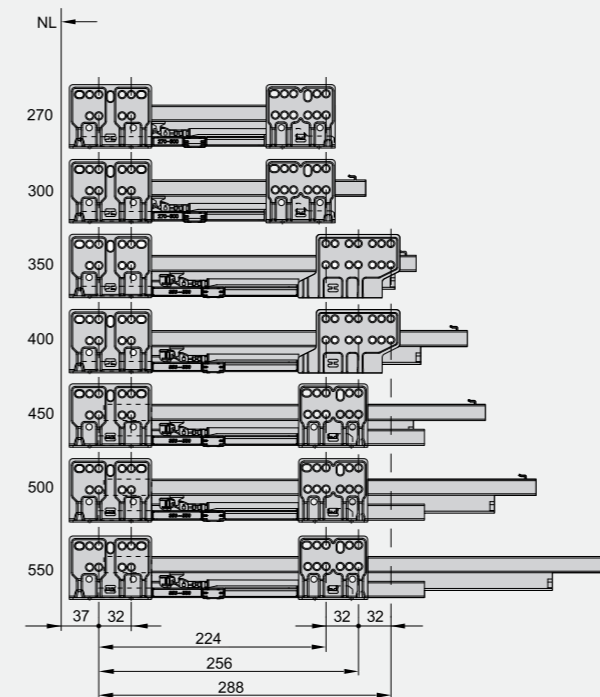
Wymiary montażowe



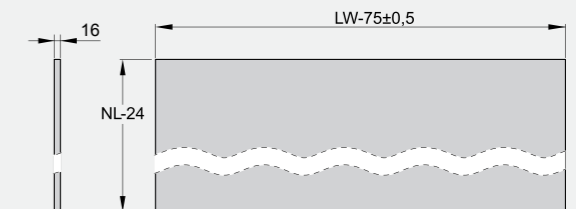
Wymiary w zabudowie



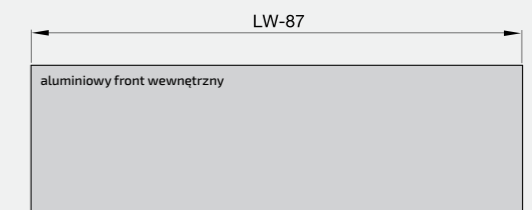
Schemat wierceń



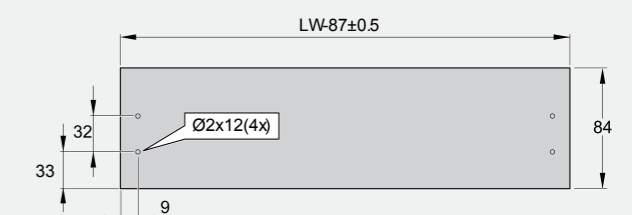
Dno



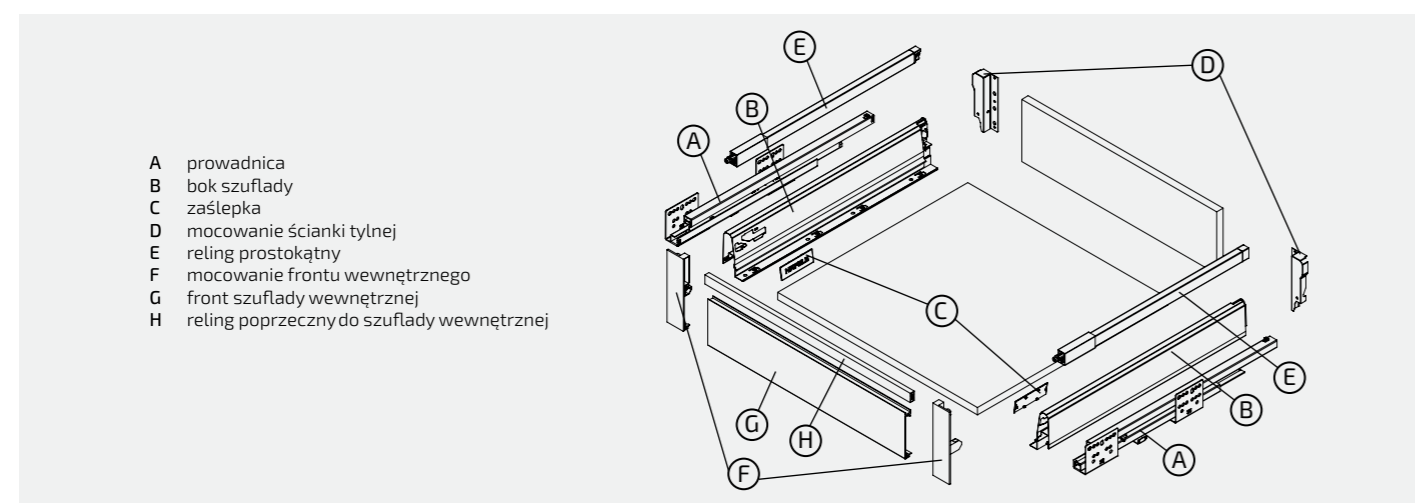
Front



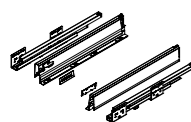
Ścianka tylna



SZUFLADA ŚREDNIA H135 WEWNĘTRZNA Z RELINGIEM PROSTOKĄTNYM



Numeracja i zakres dostawy



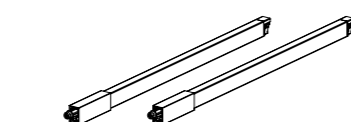
SZUFLADA			
NL (dł. w mm)	Biały	Szary	Antracyt
270	552.03.720	552.03.620	552.03.420
300	552.03.721	552.03.621	552.03.421
350	552.03.722	552.03.622	552.03.422
400	552.03.723	552.03.623	552.03.423
450	552.03.724	552.03.624	552.03.424
500	552.03.725	552.03.625	552.03.425
550	552.03.726	552.03.626	552.03.426

opakowanie: 1 kpl.

Zakres dostawy:

A przewodnice lewa/prawa
B boki szuflady lewy/prawy
C zaślepki 2 sztuki

Uwaga: Komplet zawiera instrukcję montażu. Mocowanie ścianki tylnej należy zamówić osobno – korzystając z tabeli na następnej stronie.



RELING PROSTOKĄTNY			
NL (dł. w mm)	Biały	Szary	Antracyt
270	552.72.820	552.72.620	552.72.420
300	552.72.821	552.72.621	552.72.421
350	552.72.822	552.72.622	552.72.422
400	552.72.823	552.72.623	552.72.423
450	552.72.824	552.72.624	552.72.424
500	552.72.825	552.72.625	552.72.425
550	552.72.826	552.72.626	552.72.426

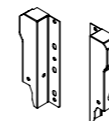
opakowanie: 1 para lub 25 par

Zakres dostawy:

E reling prostokątny lewy/prawy

SZUFLADA ŚREDNIA H135 WEWNĘTRZNA Z RELINGIEM PROSTOKĄTNYM

Numeracja i zakres dostawy

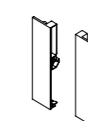


MOCOWANIE ŚCIANKI TYLNEJ			
H (wys. w mm)	Biały	Szary	Antracyt
135	552.69.297	552.69.397	552.69.497

opakowanie: 1 para lub 50 par

Zakres dostawy:

D mocowanie ścianki tylnej lewe/prawe

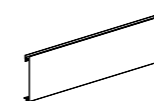


MOCOWANIE FRONTU WEWNĘTRZNEGO			
H (wys. w mm)	Biały	Szary	Antracyt
135	552.70.897	552.70.697	552.70.397

opakowanie: 1 para lub 25 par

Zakres dostawy:

F mocowanie frontu wewnętrznego lewe/prawe



FRONT SZUFLADY WEWNĘTRZNEJ			
L (dł. w mm)	Biały	Szary	Antracyt
1100	552.69.882	552.69.982	552.69.382

opakowanie: 1 szt. lub 10 szt.

Zakres dostawy:

G front szuflady wewnętrznej 1 sztuka



RELING POPRZECZNY DO SZUFLADY WEWNĘTRZNEJ			
L (dł. w mm)	Biały	Szary	Antracyt
1100	552.72.817	552.72.617	552.72.317

opakowanie: 1 szt. lub 50 szt.

Zakres dostawy:

H reling poprzeczny do szuflady wewnętrznej 1 sztuka

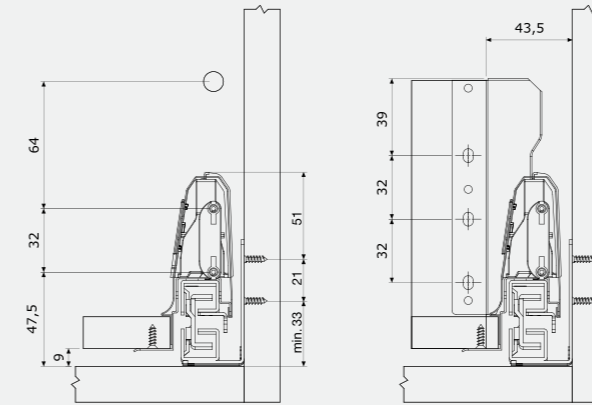
SZUFLADA ŚREDNIA H135 WEWNĘTRZNA Z RELINGIEM PROSTOKĄTNYM



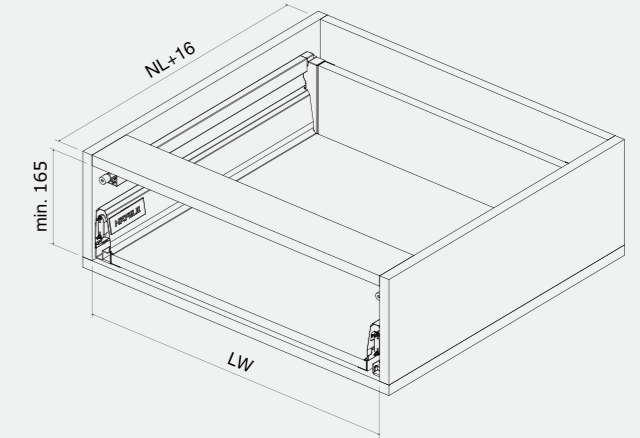
SZUFLADA ŚREDNIA H135 WEWNĘTRZNA Z RELINGIEM PROSTOKĄTNYM

Wymiary poszczególnych elementów

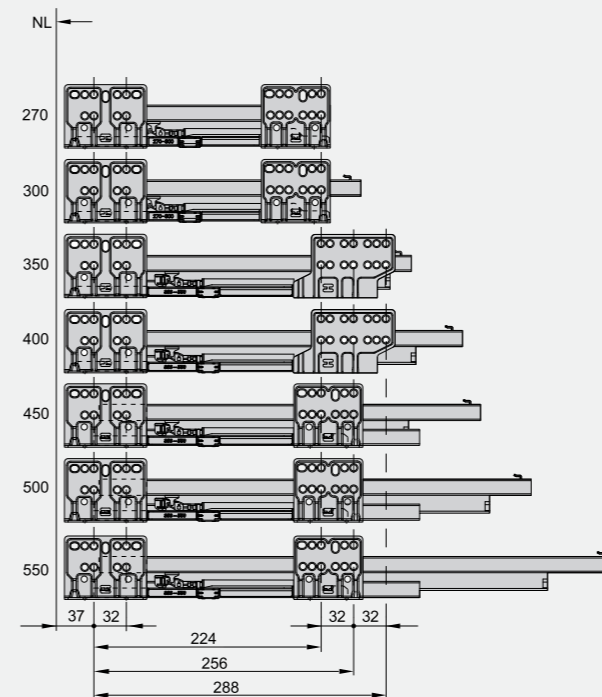
Wymiary montażowe



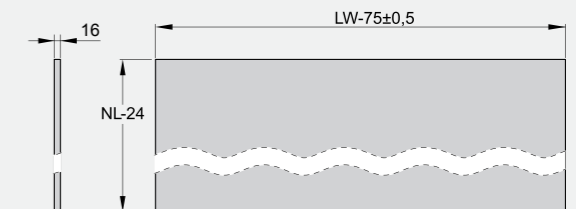
Wymiary w zabudowie



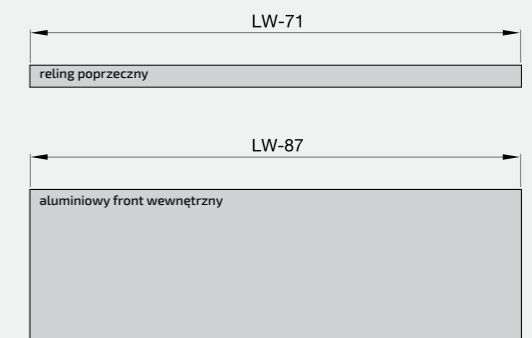
Schemat wierceń



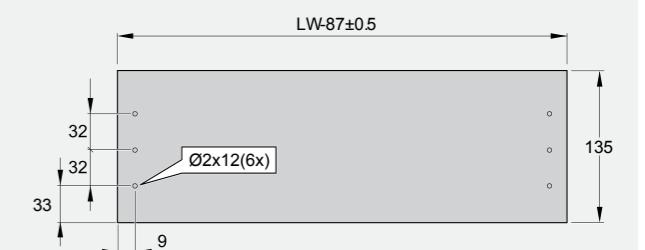
Dno



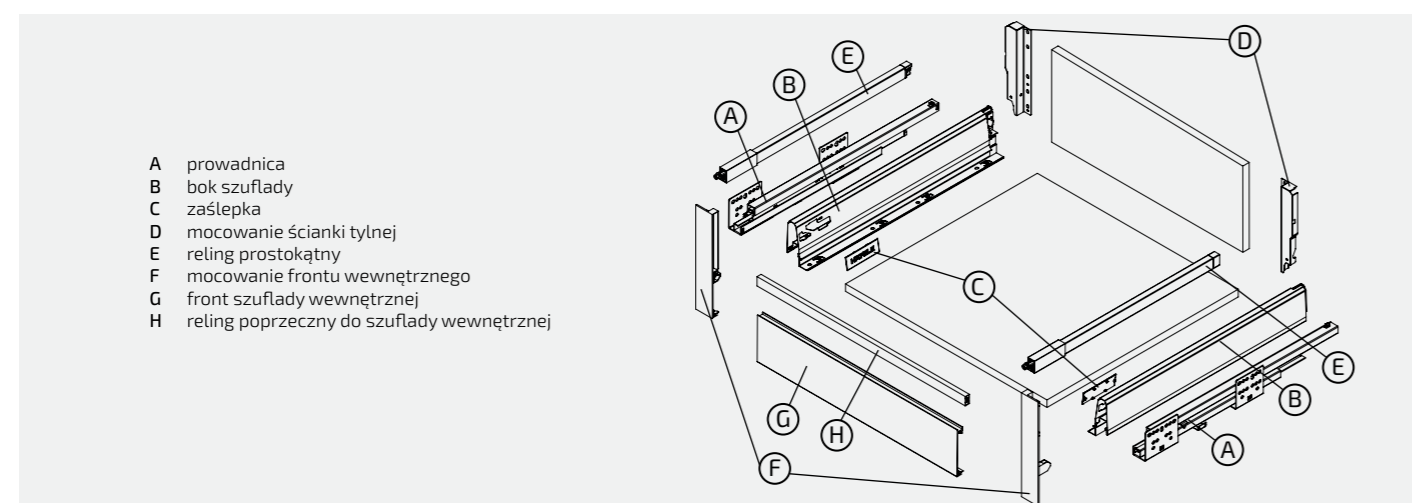
Front



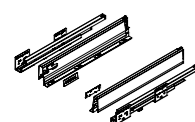
Ścianka tylna



SZUFLADA WYSOKA H199 WEWNĘTRZNA Z RELINGIEM PROSTOKĄTNYM



Numeracja i zakres dostawy

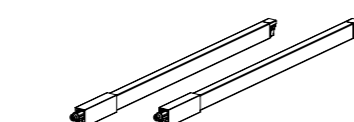


SZUFLADA			
NL (dł. w mm)	Biały	Szary	Antracyt
270	552.03.720	552.03.620	552.03.420
300	552.03.721	552.03.621	552.03.421
350	552.03.722	552.03.622	552.03.422
400	552.03.723	552.03.623	552.03.423
450	552.03.724	552.03.624	552.03.424
500	552.03.725	552.03.625	552.03.425
550	552.03.726	552.03.626	552.03.426

opakowanie: 1 kpl.

Zakres dostawy:

A przewodnice lewa/prawa
B boki szuflady lewy/prawy
C zaślepki 2 sztuki



RELING PROSTOKĄTNY			
NL (dł. w mm)	Biały	Szary	Antracyt
270	552.72.820	552.72.620	552.72.420
300	552.72.821	552.72.621	552.72.421
350	552.72.822	552.72.622	552.72.422
400	552.72.823	552.72.623	552.72.423
450	552.72.824	552.72.624	552.72.424
500	552.72.825	552.72.625	552.72.425
550	552.72.826	552.72.626	552.72.426

opakowanie: 1 para lub 25 par

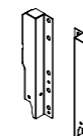
Zakres dostawy:

E reling prostokątny lewy/prawy

Uwaga: Komplet zawiera instrukcję montażu. Mocowanie ścianki tylnej należy zamówić osobno – korzystając z tabeli na następnej stronie.

SZUFLADA WYSOKA H199 WEWNĘTRZNA Z RELINGIEM PROSTOKĄTNYM

Numeracja i zakres dostawy



MOCOWANIE ŚCIANKI TYLNEJ			
H (wys. w mm)	Biały	Szary	Antracyt
199	552.71.894	552.71.694	552.71.294

opakowanie: 1 para lub 40 par

Zakres dostawy:

D mocowanie ścianki tylnej lewe/prawe

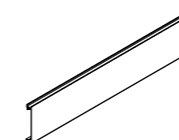


MOCOWANIE FRONTU WEWNĘTRZNEGO			
H (wys. w mm)	Biały	Szary	Antracyt
199	552.70.898	552.70.698	552.70.398

opakowanie: 1 para lub 25 par

Zakres dostawy:

F mocowanie frontu wewnętrznego lewe/prawe

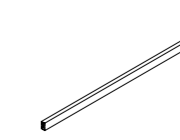


FRONT SZUFLADY WEWNĘTRZNEJ			
L (dł. w mm)	Biały	Szary	Antracyt
1100	552.69.882	552.69.982	552.69.382

opakowanie: 1 szt. lub 10 szt.

Zakres dostawy:

G front szuflady wewnętrznej 1 sztuka



RELING POPRZECZNY DO SZUFLADY WEWNĘTRZNEJ			
L (dł. w mm)	Biały	Szary	Antracyt
1100	552.72.817	552.72.617	552.72.317

opakowanie: 1 szt. lub 50 szt.

Zakres dostawy:

H reling poprzeczny do szuflady wewnętrznej 1 sztuka

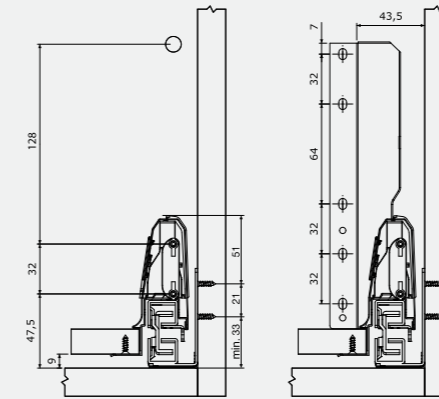
SZUFLADA WYSOKA H199 WEWNĘTRZNA Z RELINGIEM PROSTOKĄTNYM



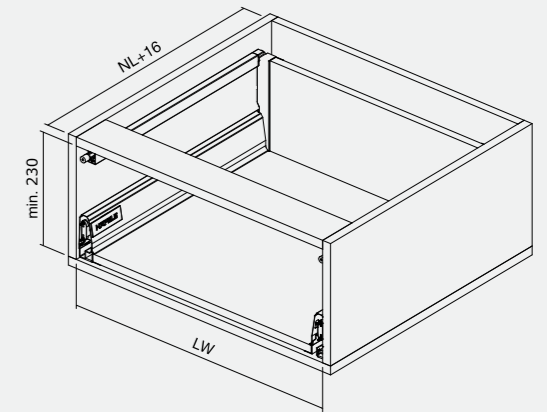
SZUFLADA WYSOKA H199 WEWNĘTRZNA Z RELINGIEM PROSTOKĄTNYM

Wymiary poszczególnych elementów

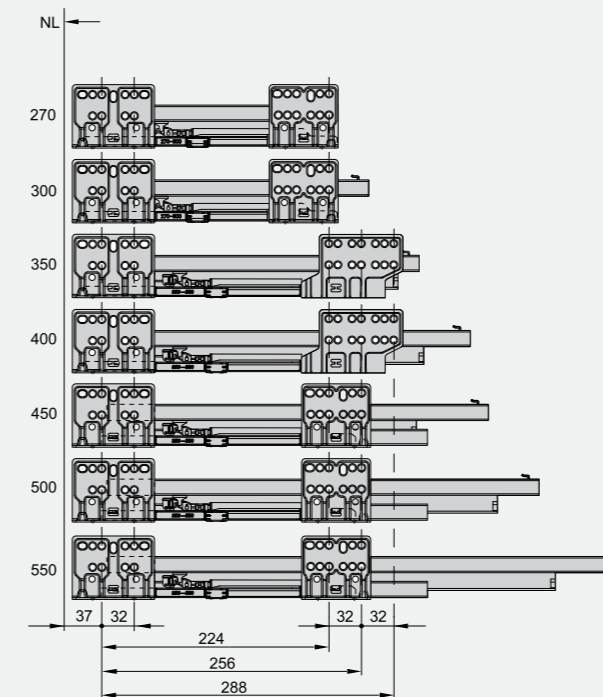
Wymiary montażowe



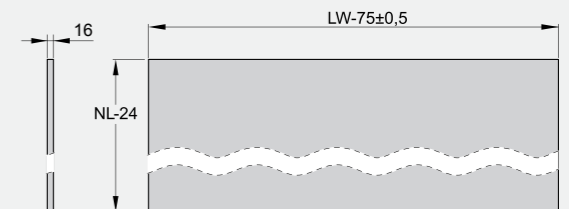
Wymiary w zabudowie



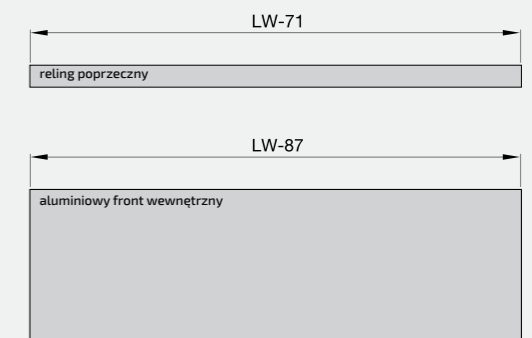
Schemat wierceń



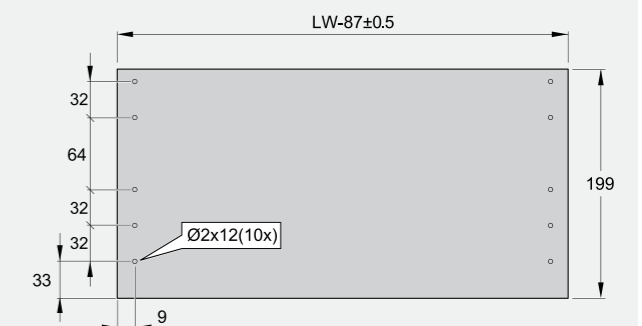
Dno



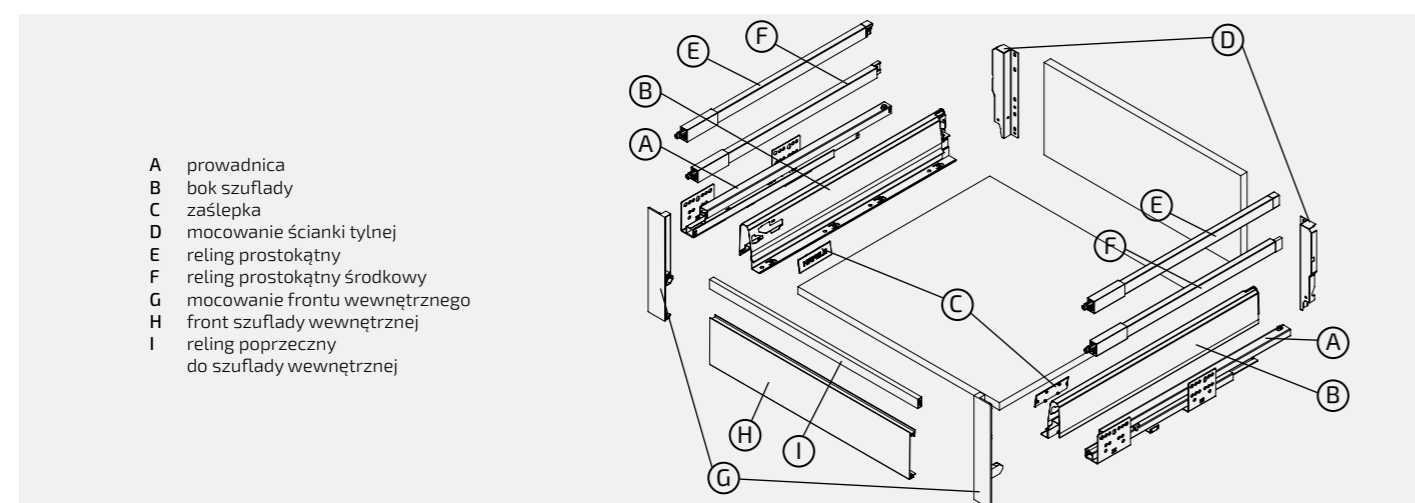
Front



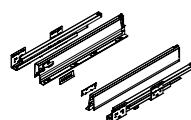
Ścianka tylna



SZUFLADA WYSOKA H199 WEWNĘTRZNA Z RELINGIEM PROSTOKĄTNYM PODWÓJNYM



Numeracja i zakres dostawy

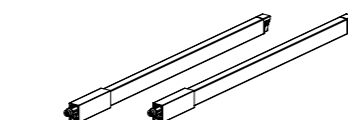


SZUFLADA			
NL (dł. w mm)	Biały	Szary	Antracyt
270	552.03.720	552.03.620	552.03.420
300	552.03.721	552.03.621	552.03.421
350	552.03.722	552.03.622	552.03.422
400	552.03.723	552.03.623	552.03.423
450	552.03.724	552.03.624	552.03.424
500	552.03.725	552.03.625	552.03.425
550	552.03.726	552.03.626	552.03.426

opakowanie: 1 kpl.

Zakres dostawy:

A prowadnice lewa/prawa
B boki szuflady lewy/prawy
C zaślepki 2 sztuki



RELING PROSTOKĄTNY			
NL (dł. w mm)	Biały	Szary	Antracyt
270	552.72.820	552.72.620	552.72.420
300	552.72.821	552.72.621	552.72.421
350	552.72.822	552.72.622	552.72.422
400	552.72.823	552.72.623	552.72.423
450	552.72.824	552.72.624	552.72.424
500	552.72.825	552.72.625	552.72.425
550	552.72.826	552.72.626	552.72.426

opakowanie: 1 para lub 25 par

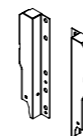
Zakres dostawy:

E reling prostokątny lewy/prawy

Uwaga: Komplet zawiera instrukcję montażu. Mocowanie ścianki tylnej należy zamówić osobno – korzystając z tabeli na następnej stronie.

SZUFLADA WYSOKA H199 WEWNĘTRZNA Z RELINGIEM PROSTOKĄTNYM PODWÓJNYM

Numeracja i zakres dostawy

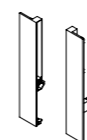


MOCOWANIE ŚCIANKI TYLNEJ			
H (wys. w mm)	Biały	Szary	Antracyt
199	552.71.894	552.71.694	552.71.294

opakowanie: 1 para lub 40 par

Zakres dostawy:

D mocowanie ścianki tylnej lewe/prawe

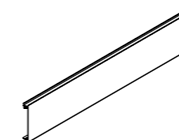


MOCOWANIE FRONTU WEWNĘTRZNEGO			
H (wys. w mm)	Biały	Szary	Antracyt
199	552.70.898	552.70.698	552.70.398

opakowanie: 1 kpl.

Zakres dostawy:

G mocowanie frontu wewnętrznego lewe/prawe

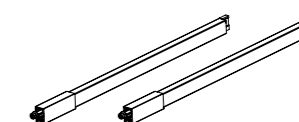


FRONT SZUFLADY WEWNĘTRZNEJ			
L (dł. w mm)	Biały	Szary	Antracyt
1100	552.69.882	552.69.982	552.69.382

opakowanie: 1 szt. lub 10 szt.

Zakres dostawy:

H front szuflady wewnętrznej 1 sztuka

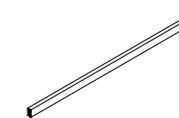


RELING PROSTOKĄTNY ŚRODKOWY			
NL (dł. w mm)	Biały	Szary	Antracyt
270	552.72.840	552.72.640	552.72.440
300	552.72.841	552.72.641	552.72.441
350	552.72.842	552.72.642	552.72.442
400	552.72.843	552.72.643	552.72.443
450	552.72.844	552.72.644	552.72.444
500	552.72.845	552.72.645	552.72.445
550	552.72.846	552.72.646	552.72.446

opakowanie: 1 para lub 25 par

Zakres dostawy:

F reling prostokątny środkowy lewy/prawy



RELING POPRZECZNY DO SZUFLADY WEWNĘTRZNEJ			
L (dł. w mm)	Biały	Szary	Antracyt
1100	552.72.817	552.72.617	552.72.317

opakowanie: 1 szt. lub 50 szt.

Zakres dostawy:

I reling poprzeczny do szuflady wewnętrznej 1 sztuka

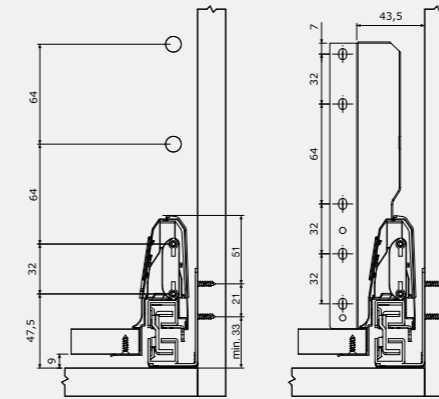
SZUFLADA WYSOKA H199 WEWNĘTRZNA Z RELINGIEM PROSTOKĄTNYM PODWÓJNYM



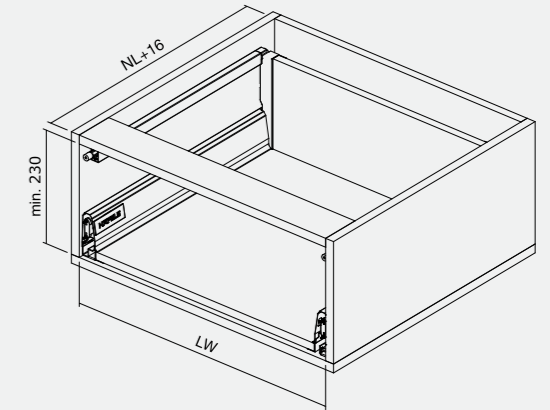
SZUFLADA WYSOKA H199 WEWNĘTRZNA Z RELINGIEM PROSTOKĄTNYM PODWÓJNYM

Wymiary poszczególnych elementów

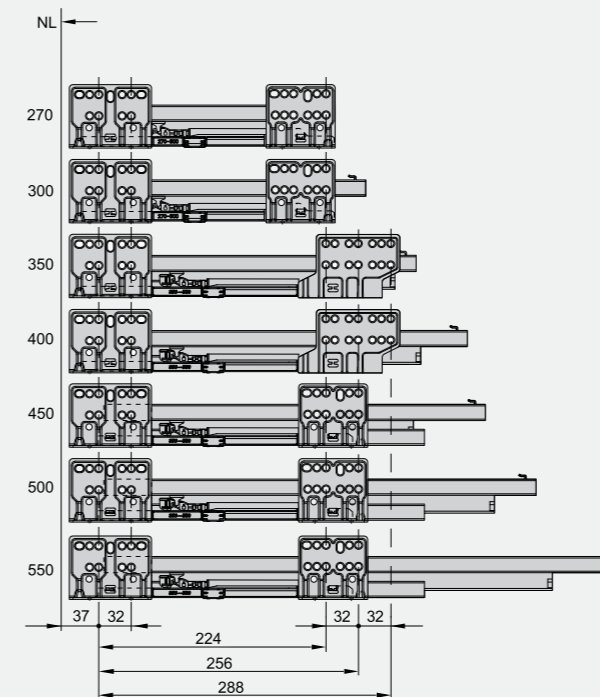
Wymiary montażowe



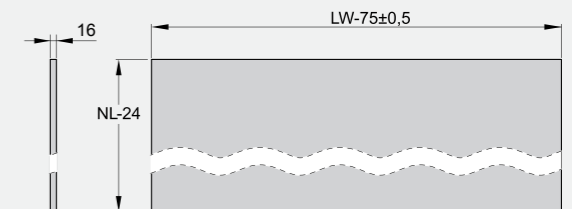
Wymiary w zabudowie



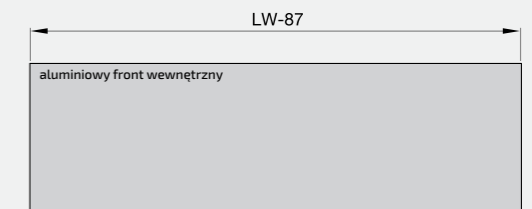
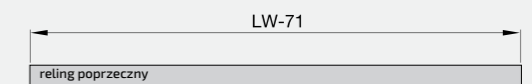
Schemat wierceń



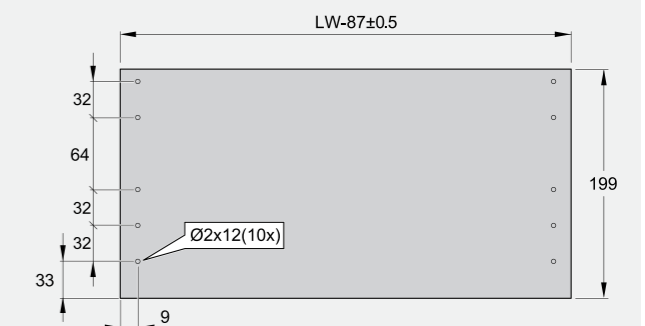
Dno



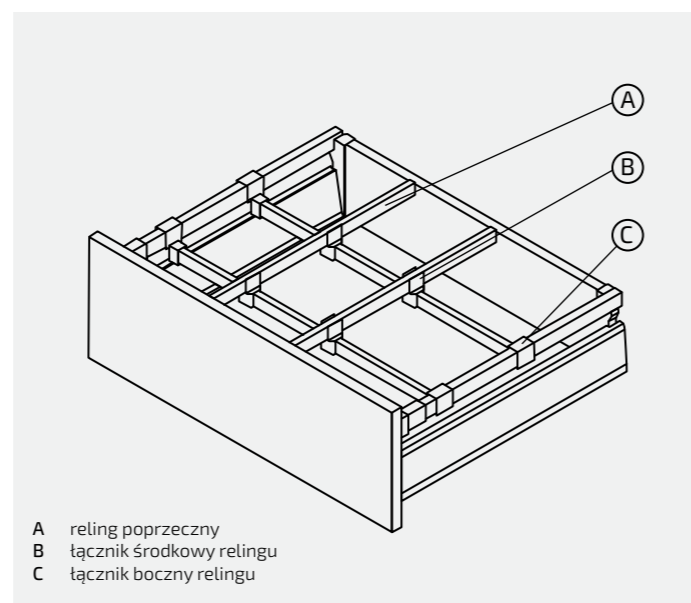
Front



Ścianka tylna

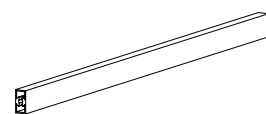


PODZIAŁ SZUFLADY ZA POMOCĄ RELINGU



- A reling poprzeczny
B łącznik środkowy relingu
C łącznik boczny relingu

Numeracja i zakres dostawy



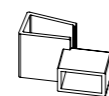
RELING POPRZECZNY			
L (dł. w mm)	Biały	Szary	Antracyt
1100	552.72.817	552.72.617	552.72.317

opakowanie: 1 szt. lub 50 szt.



ŁĄCZNIK ŚRODKOWY RELINGU		
Biały	Szary	Antracyt
552.72.891	552.72.691	552.72.491

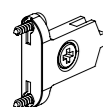
opakowanie: 1 szt.



ŁĄCZNIK BOCZNY RELINGU		
Biały	Szary	Antracyt
552.72.890	552.72.690	552.72.490

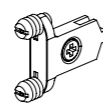
opakowanie: 1 szt.

Akcesoria dodatkowe



Mocowanie frontu na wkręty	552.69.992
----------------------------	------------

opakowanie: 1 para



Mocowanie frontu na kotki o 10	552.69.993
--------------------------------	------------

opakowanie: 1 para



ZAŚLEPKA Z LOGO HÄFELE		
Biały	Szary	Antracyt
552.91.790	552.91.690	552.91.490

opakowanie: 1 szt.



ZACZEP DO FRONTU WEWNĘTRZNEGO	
Szary	
559.91.991	

opakowanie: 1 komplet lub 50 kompletów

AKCESORIA DODATKOWE



RELING OKRĄGŁY DO NIESTANDARDOWEGO PODWYŻSZENIA			
NL (dł. w mm)	Biały	Szary	Antracyt
270	552.51.720	552.51.520	552.51.420
300	552.51.721	552.51.521	552.51.421
350	552.51.722	552.51.522	552.51.422
400	552.51.723	552.51.523	552.51.423
450	552.51.724	552.51.524	552.51.424
500	552.51.725	552.51.525	552.51.425
550	552.51.726	552.51.526	552.51.426

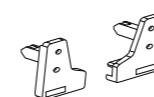
opakowanie: 1 para lub 50 par



RELING PROSTOKĄTNY DO NIESTANDARDOWEGO PODWYŻSZENIA			
NL (dł. w mm)	Biały	Szary	Antracyt
270	552.51.710	552.51.510	552.51.410
300	552.51.711	552.51.511	552.51.411
350	552.51.712	552.51.512	552.51.412
400	552.51.713	552.51.513	552.51.413
450	552.51.714	552.51.514	552.51.414
500	552.51.715	552.51.515	552.51.415
550	552.51.716	552.51.516	552.51.416

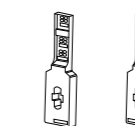
opakowanie: 1 para lub 50 par

Pomoce montażowe



Pomoc montażowa do frontu	552.69.988
---------------------------	------------

opakowanie: 1 para



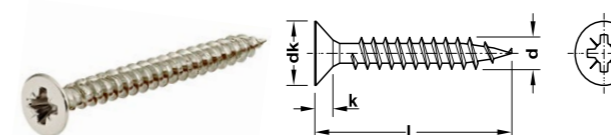
Pomoc montażowa do relingów	552.69.989
-----------------------------	------------

opakowanie: 1 para

WKRĘTY

HOSPA – WKRĘTY DO PŁYT WIÓROWYCH Z GWINTEM PEŁNYM, OCYNKOWANY LĘB STOŻKOWY

- materiał: stal
- gniazdo: krzyżowe PZ



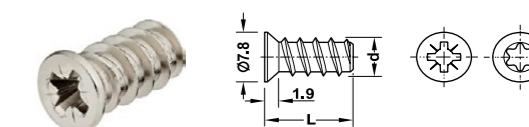
HOSPA – WKRĘTY DO PŁYT WIÓROWYCH			
średn. gwintu d (mm)	średn. tła dk (mm)	wys. tła k (mm)	wgłęb. we tbie
3,5	7,0	2,1	PZ2
4,0	8,0	2,4	PZ2

średn. gwintu d (mm)	długość L (mm)	opakowanie (szt.)	ocynkowany	
3,5	13	1000	015.31.620	
	15	1000	015.31.639	
	17	1 lub 1000	015.31.648	
	20	1000	015.31.657	
	25	1000	015.31.675	
	30	1000	015.31.684	
	35	1000	015.31.693	
	40	1 lub 500	015.31.700	
	45	500	015.31.719	
	50	500	015.31.728	
4,0	15	1000	015.31.826	
	17	1000	015.31.835	
	20	1000	015.31.844	
	25	1000	015.31.853	
	30	1000	015.31.862	
	35	500	015.31.871	
	40	500 lub 247500	015.31.880	
	45	500	015.31.899	
	50	500 lub 198000	015.31.906	
	55	200	015.31.808	

WKRĘTY SPECJALNE VARIANTA LĘB STOŻKOWY – DO PROWADNIKÓW KRZYŻAKOWYCH, ZŁĄCZY DO KORPUSÓW I OKUCI ŁĄCZĄCYCH

Do wkręcania w drewno do otworów o średnicy 5 mm:

- powierzchnia/kolor: ocynkowana, niklowana lub czarna
- gniazdo: krzyżowe PZ2 lub TORX 20
- gwint: gwint pełny, skok gwintu 2,2 mm, średn. zewn. 6,2 mm



VARIANTA – WKRĘTY DO DREWNA DO OTWORÓW O ŚREDNICY 5 MM

długość L (mm)	powierzchnia	opakowanie (szt.)	nr artykułu
gniazdo krzyżowe PZ2			
10,5	niklowana	100 lub 1000	013.15.715
	czarna	100 lub 1000	013.15.317
13,5	niklowana	100 lub 1000	013.15.724
16	niklowana	100 lub 1000	013.15.733
	-	100 lub 1000	013.15.330
gniazdo krzyżowe PZ2			
10,5	niklowana	5000	012.15.715
	ocynkowana	5000	012.15.915
13,5	niklowana	5000	012.15.724
16	ocynkowana	1 lub 5000	012.15.924
	niklowana	5000	012.15.733
gniazdo IS20			
10,5	niklowana	100 lub 1000	013.41.715
13,5	niklowana	100 lub 1000	013.41.724
16	niklowana	100 lub 1000	013.41.733

MATRIX S. 3 KOLORY, 10 KONFIGURACJI.

Nowy Matrix S to nie tylko swoboda aranżacji na poziomie stylistycznym. W pełni kompatybilne elementy wewnętrzne dają Ci możliwość zaprojektowania szuflady w 10 różnych konfiguracjach, w zależności od indywidualnych potrzeb oraz wymagań Twojego klienta. **W tej broszurze znajdziesz dokładny opis, jak stworzyć każdy możliwy wariant szuflady Matrix S oraz jak prawidłowo zamówić wszystkie jej elementy.**

