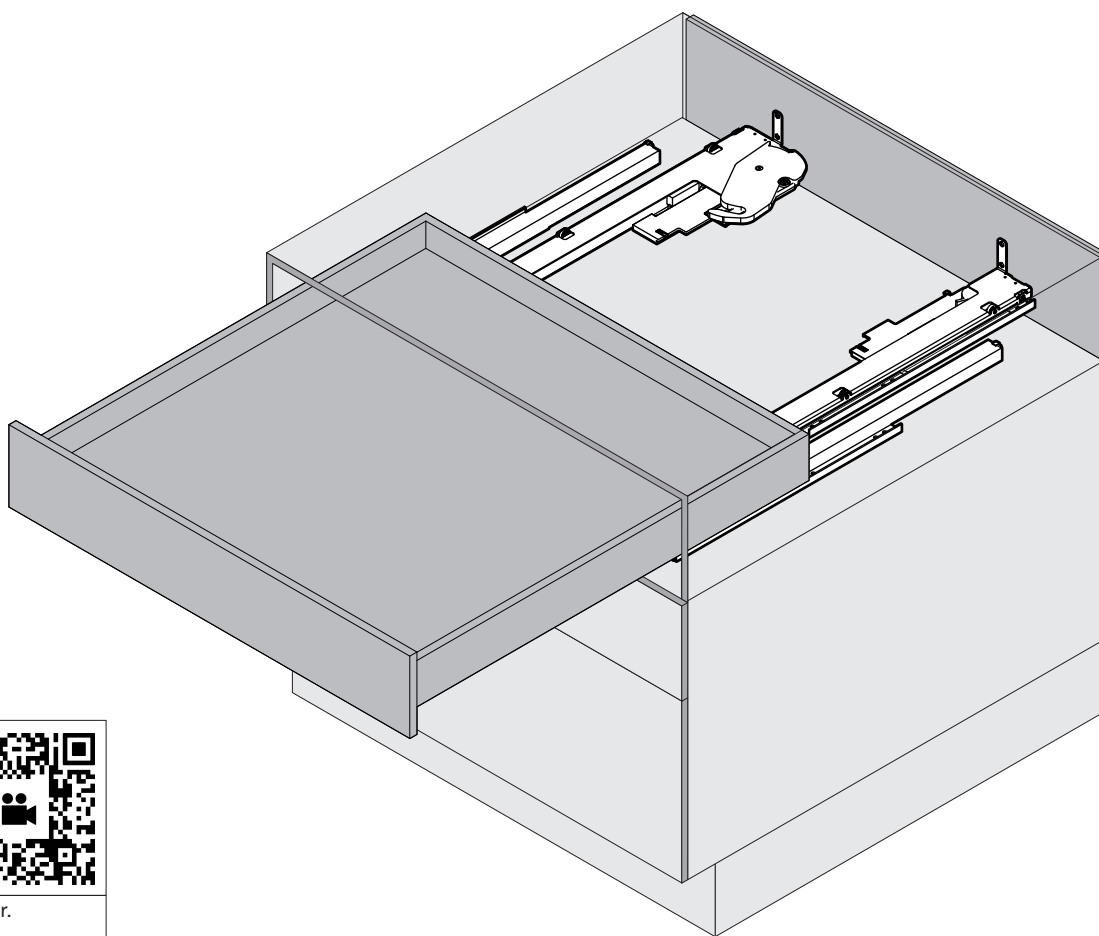


# RIVERSO

System für beidseitig ausziehbare Schublade  
Système pour tiroir coulissant des deux côtés  
System for drawer that can be open from both sides

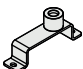

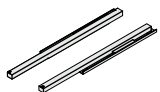
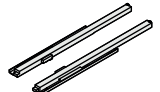
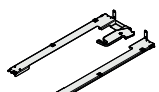
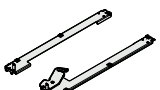
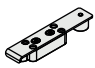





Art.Nr.

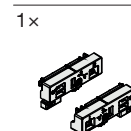
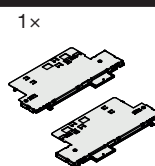
**Typ 530-609**  
200.2481.04

**Typ 610-759**  
200.2482.04

**Typ 760-900**  
200.2483.04

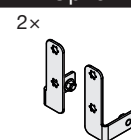
2x 	4x  Ø 4,5x15	1x 	1x 	1x 
1x 	2x 	2x 	8x  Ø 4x25	2x 

### Option Tipmatic

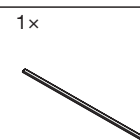


200.2484.00

### Option



200.2662.04



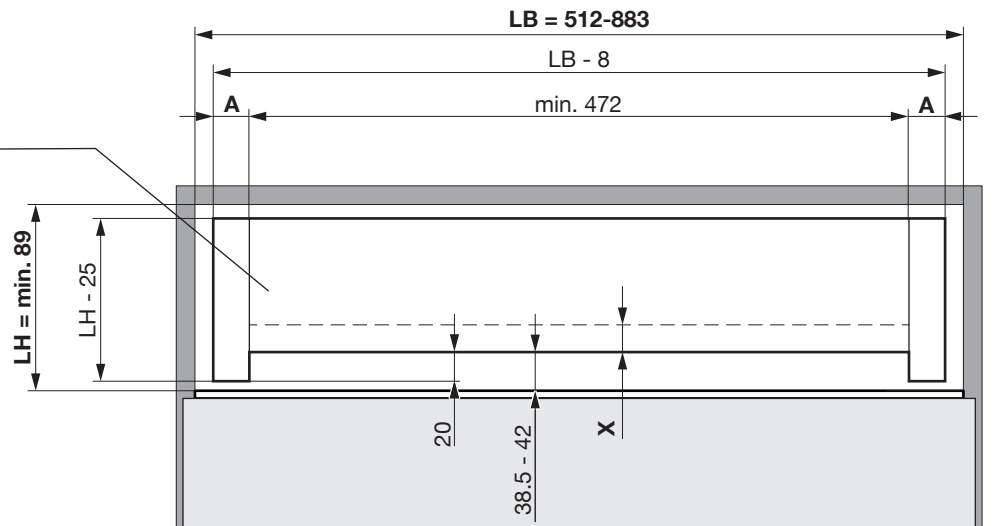
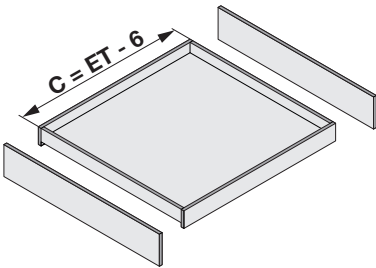
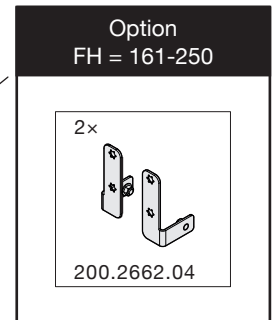
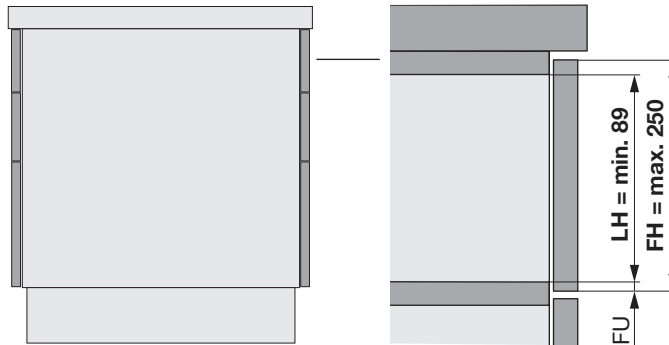
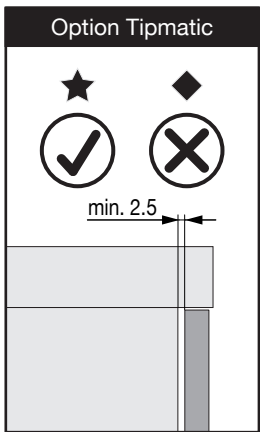
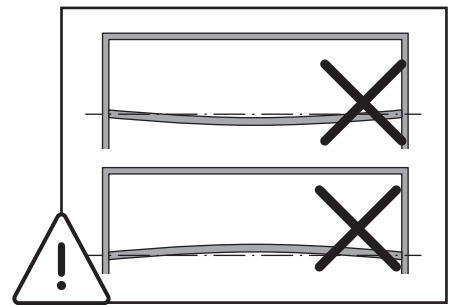
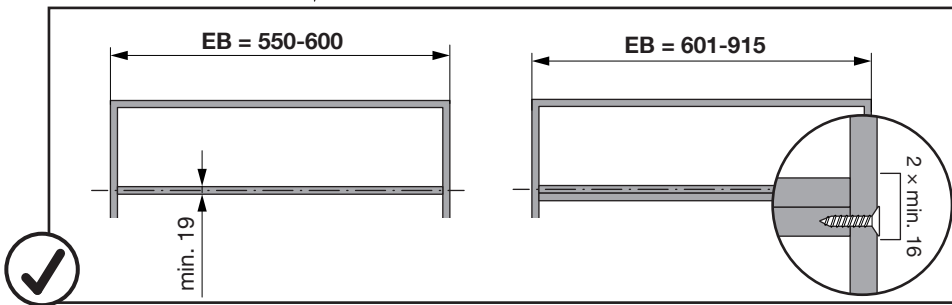
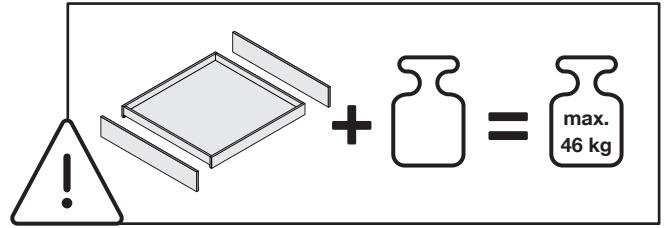
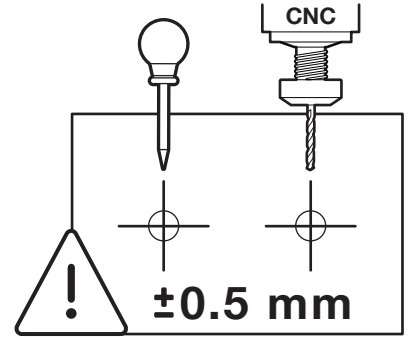
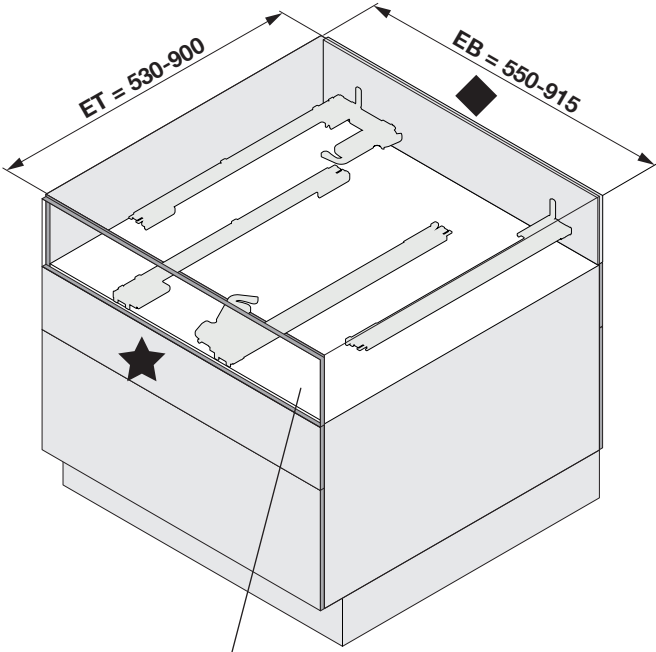
200.2514.20



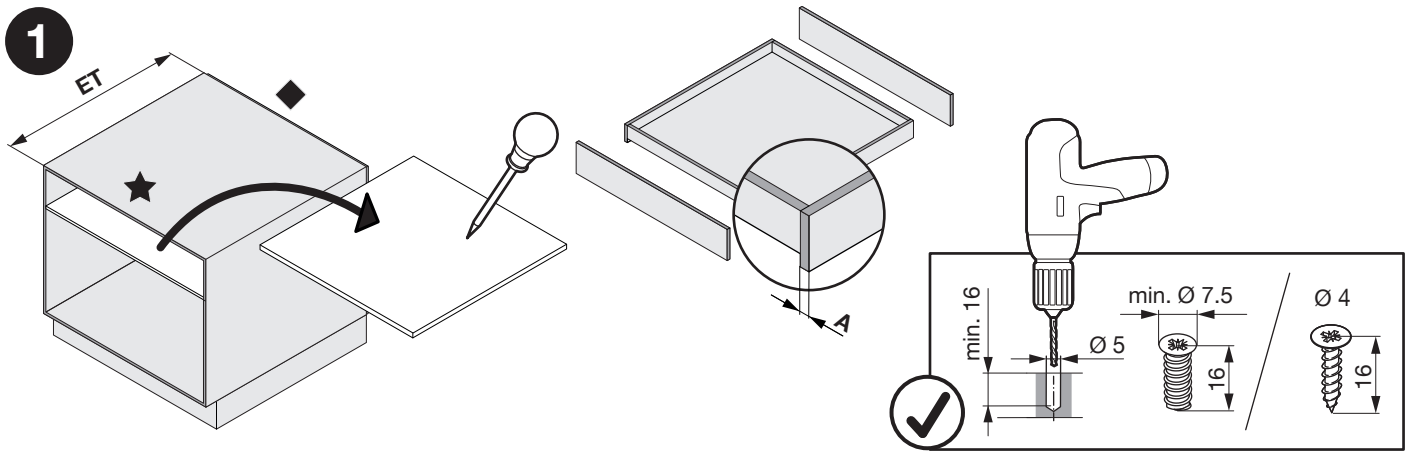
Bauart geprüft  
Regelmäßige  
Produktions-  
überwachung



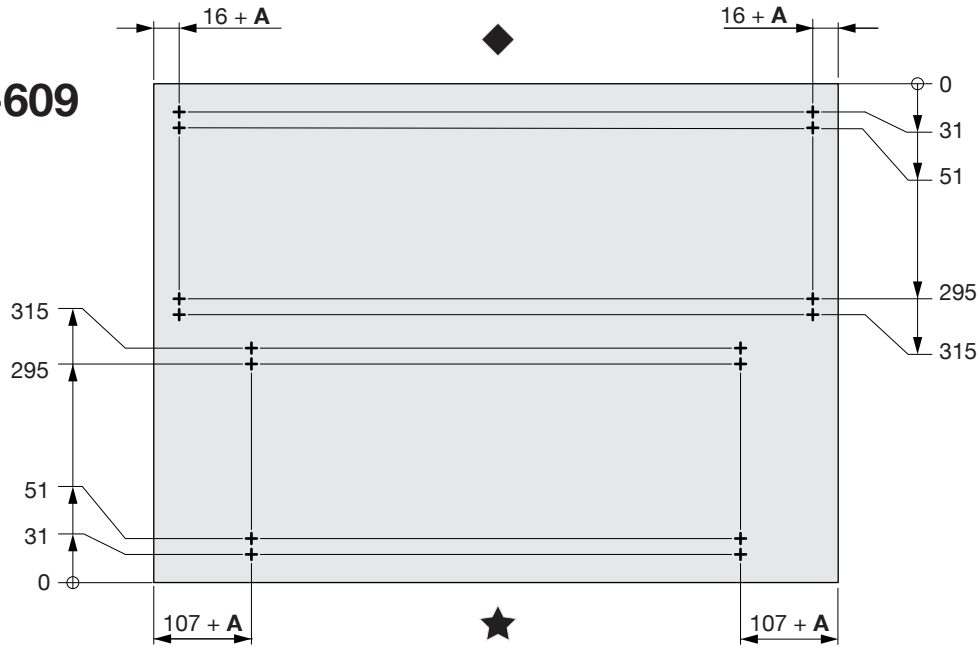
www.tuv.com  
ID 1111277845



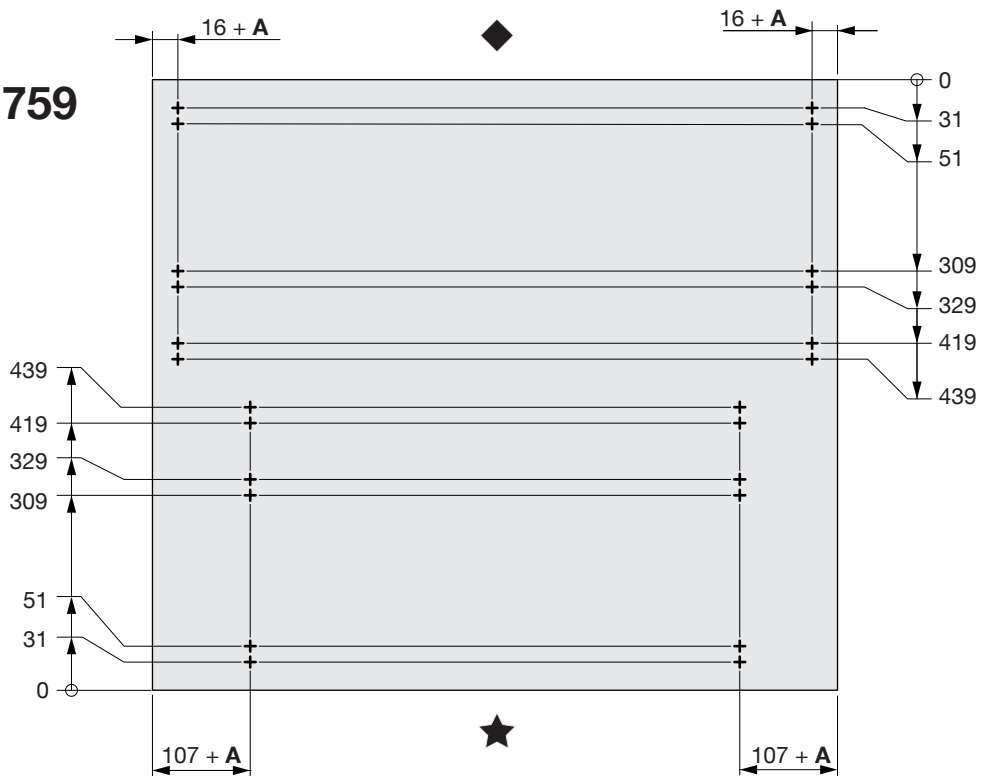
EB	X
≤ 600	min. 16
≥ 601	min. 19



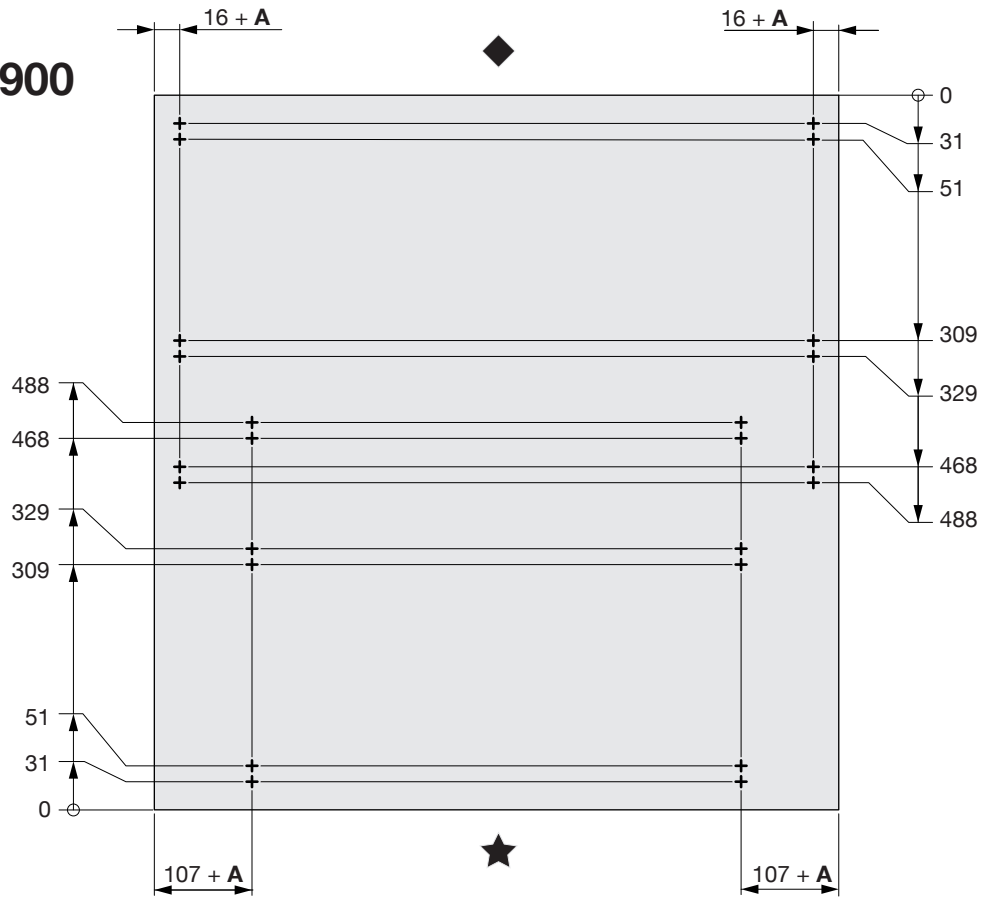
**ET = 530-609**



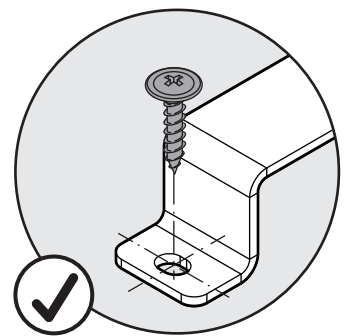
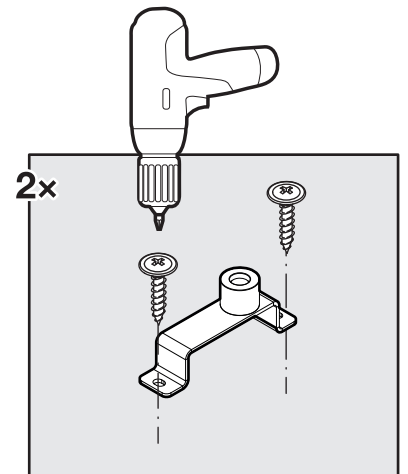
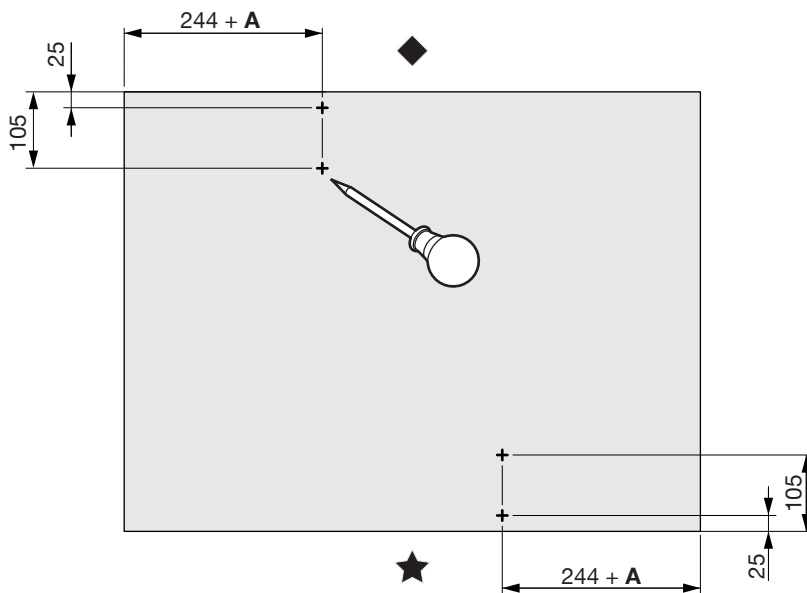
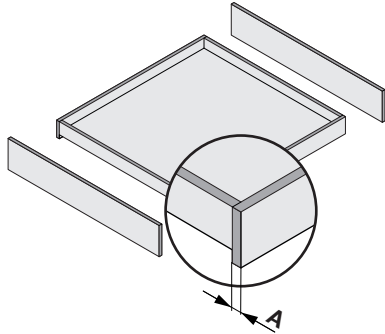
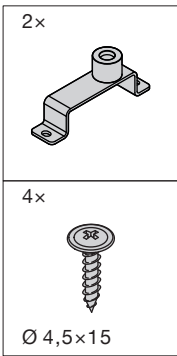
**ET = 610-759**



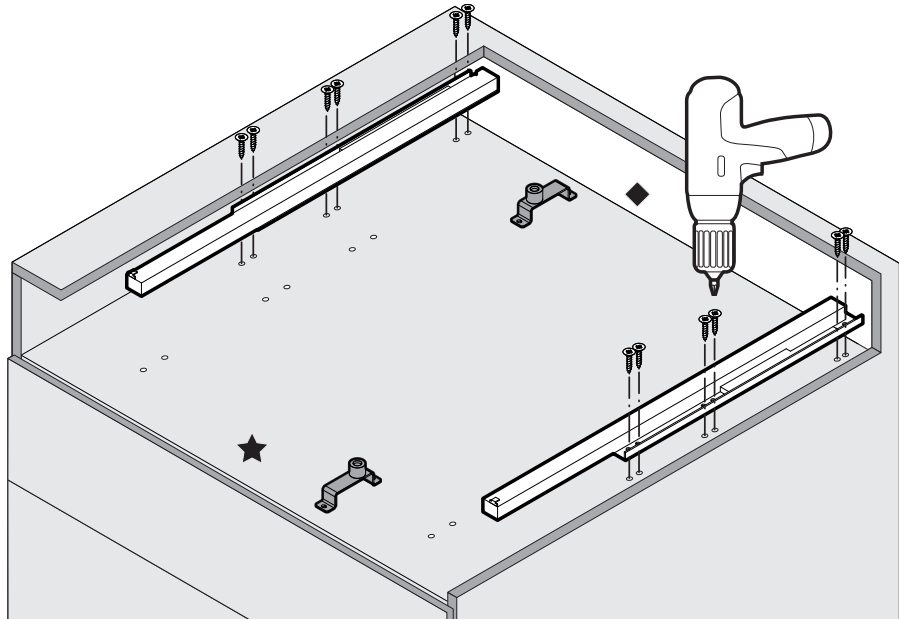
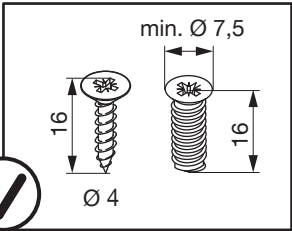
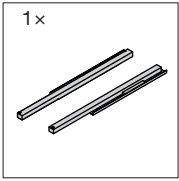
# ET = 760-900



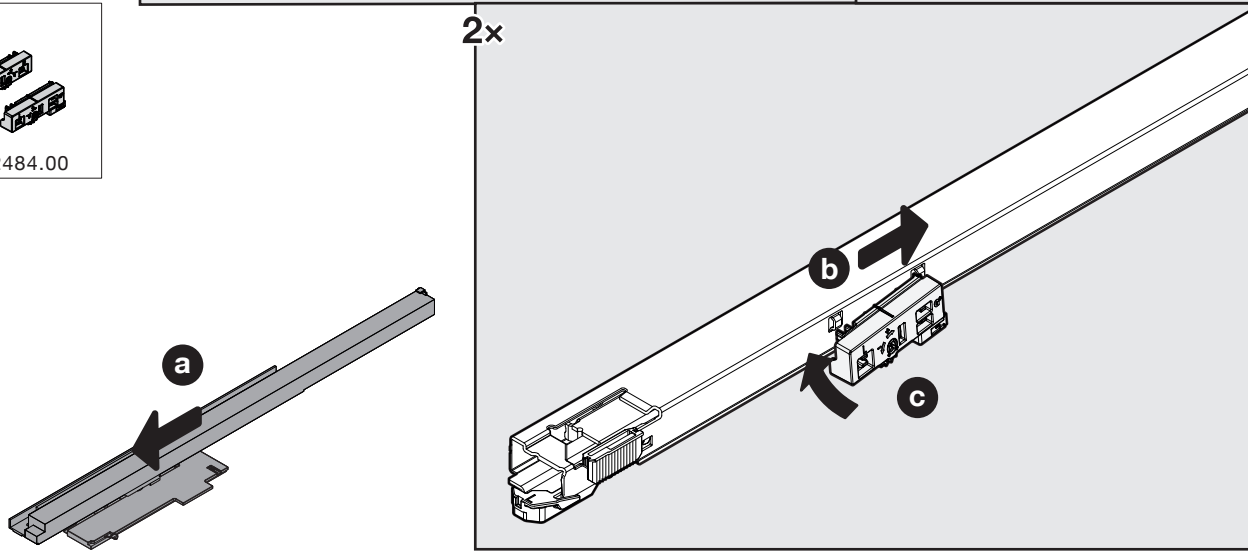
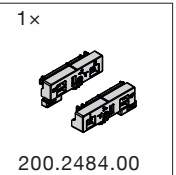
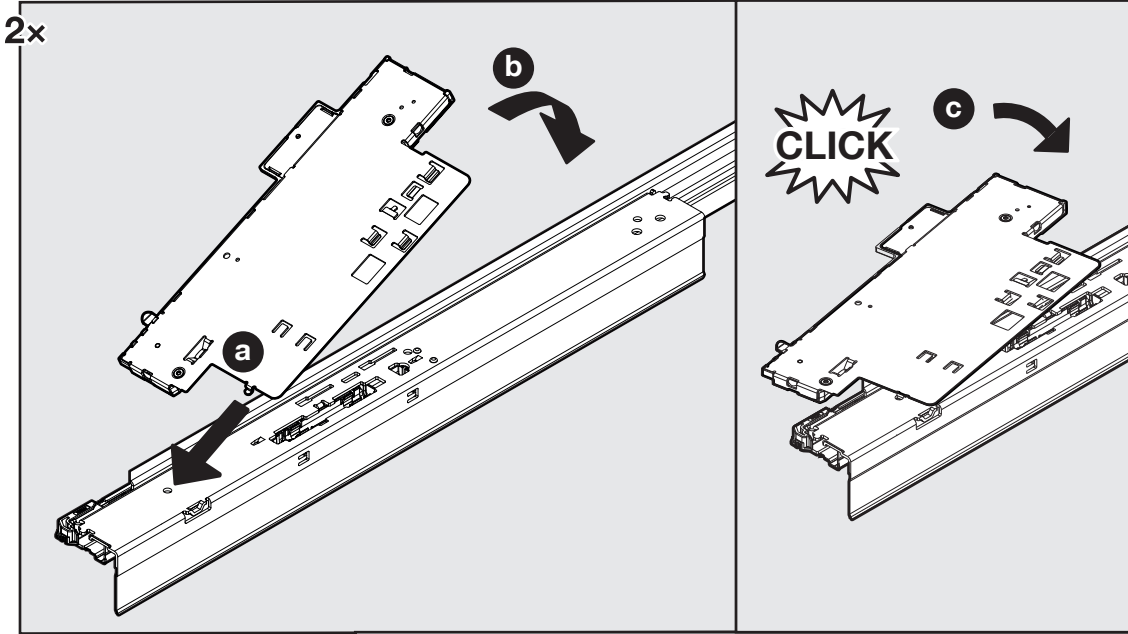
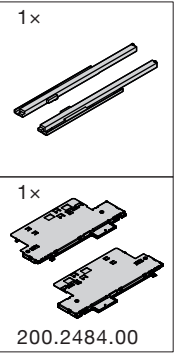
**2**



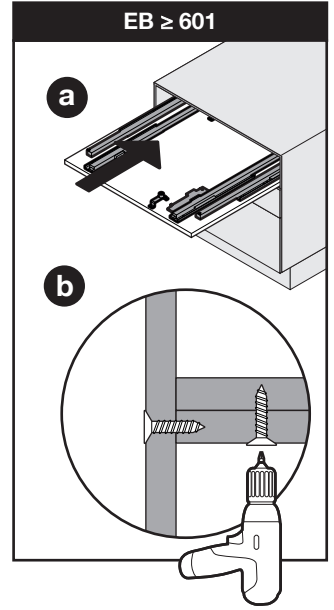
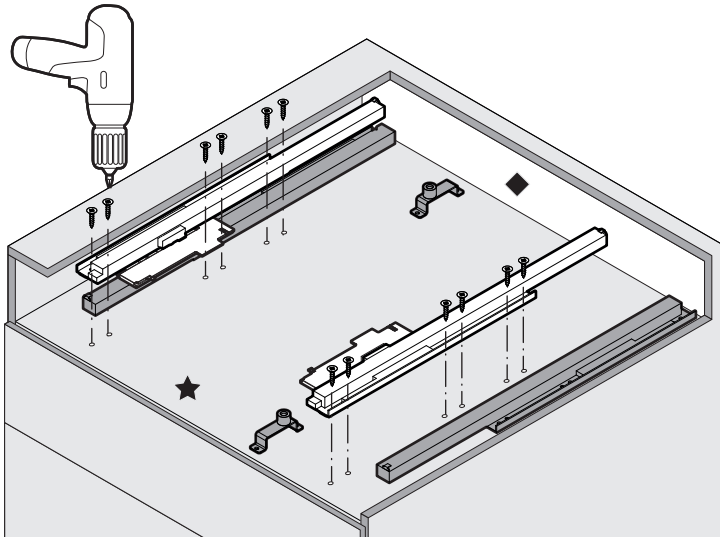
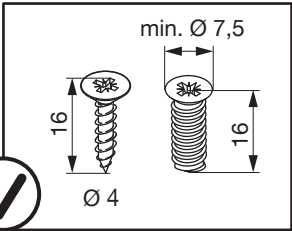
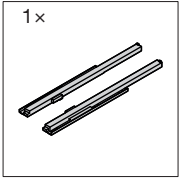
3



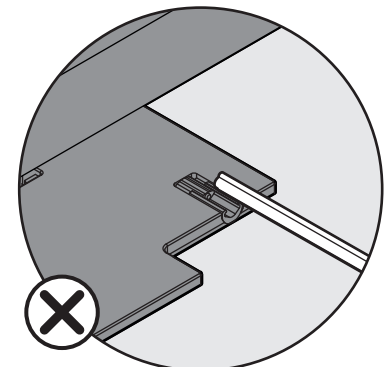
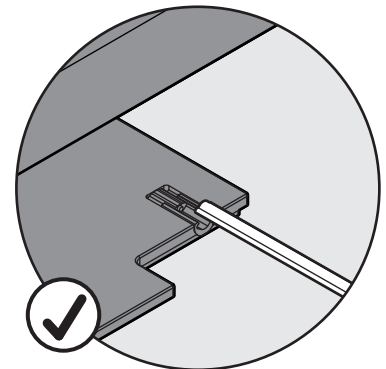
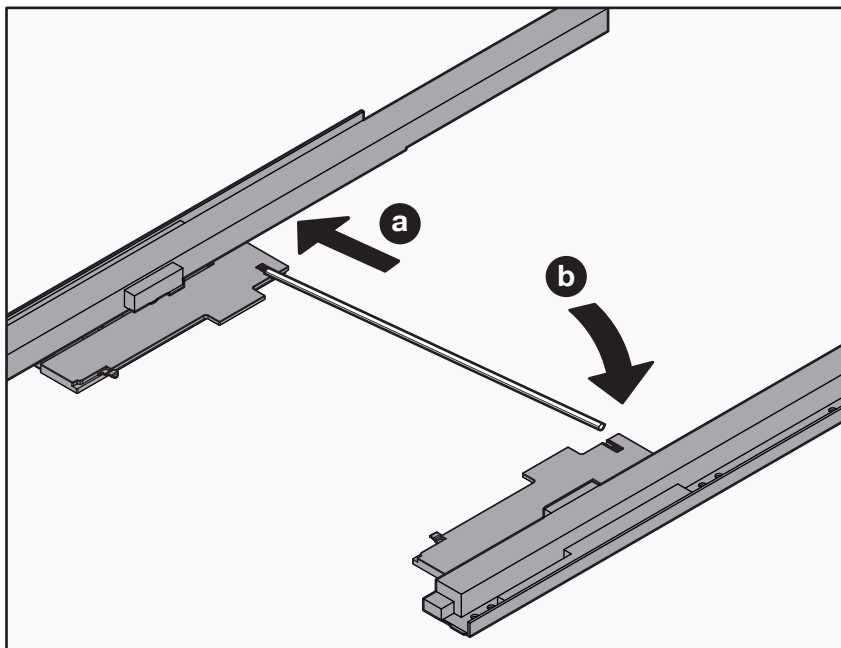
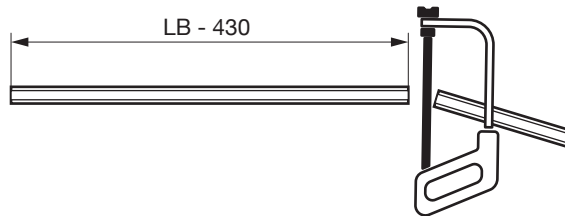
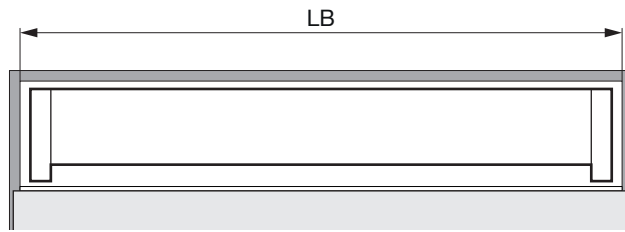
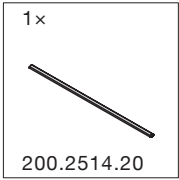
Option Tipmatic



4

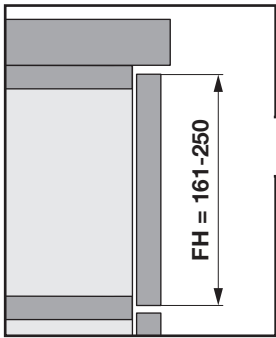


Option Tipmatic

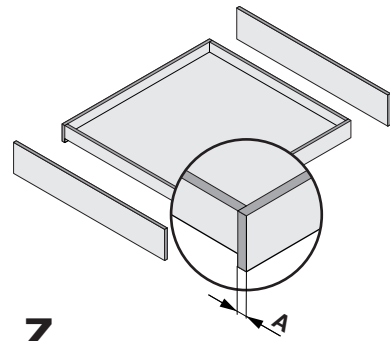
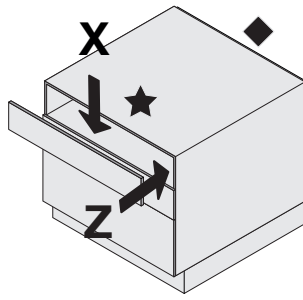


5

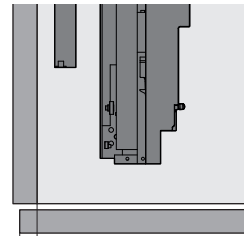
i



950.0834.MA

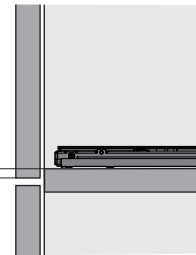


X

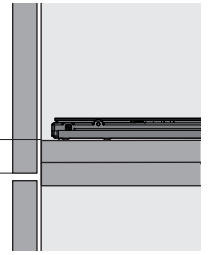


Z

EB ≤ 600



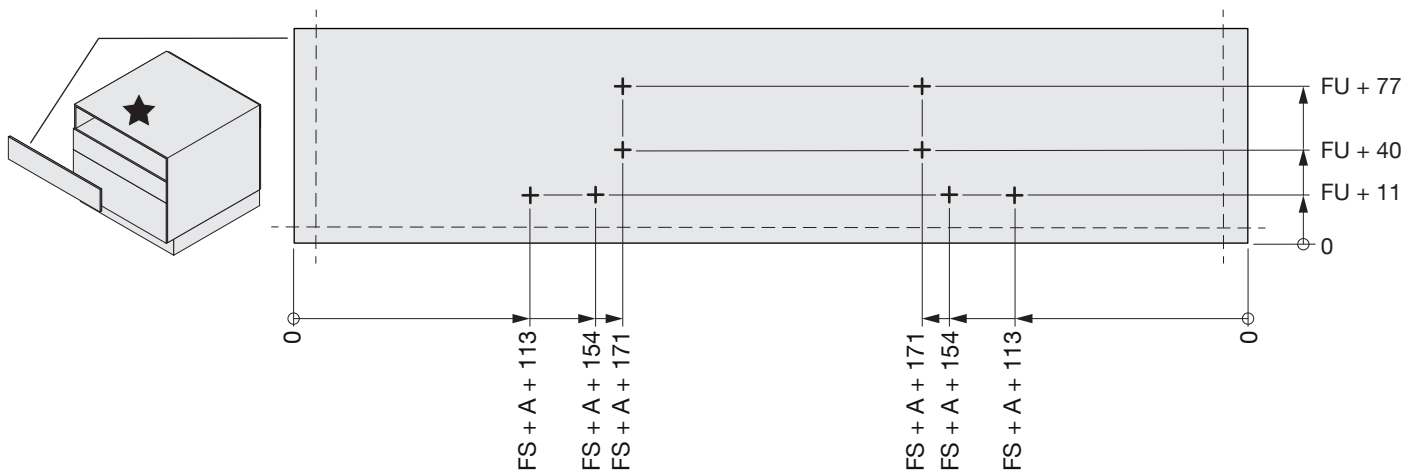
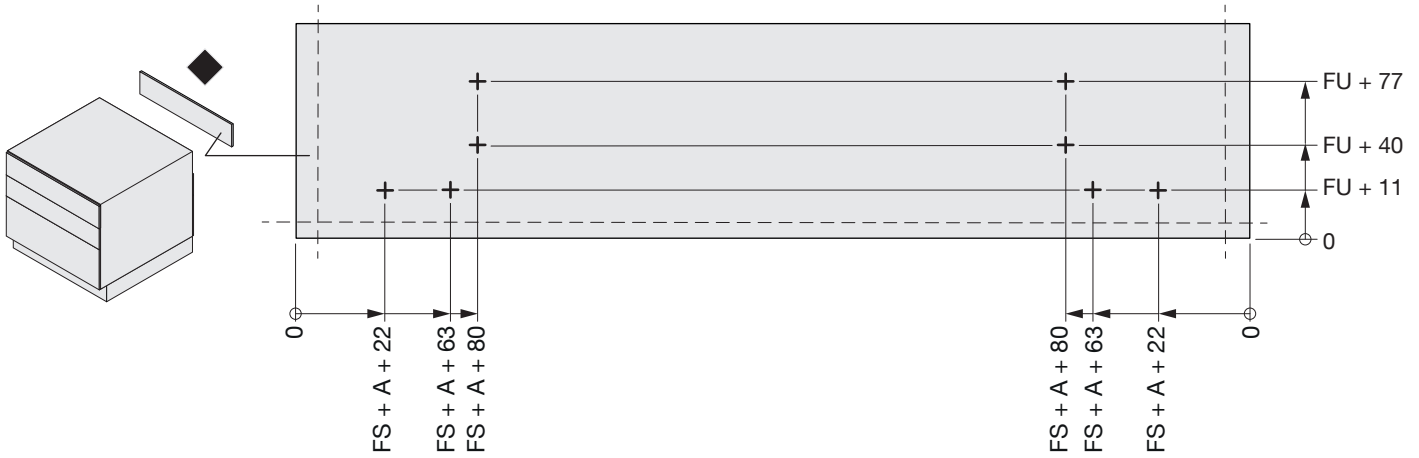
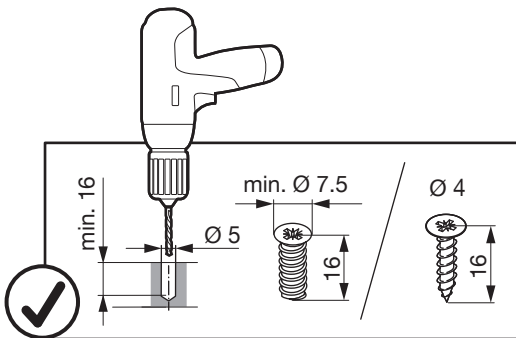
EB ≥ 601



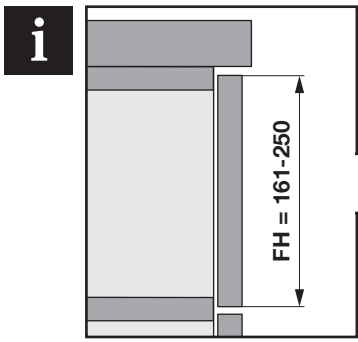
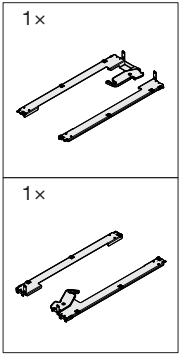
FS

FU

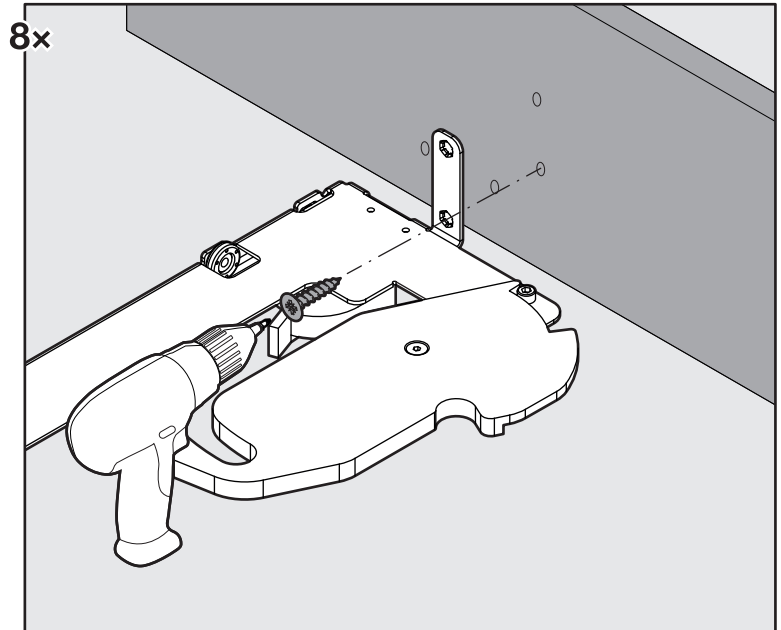
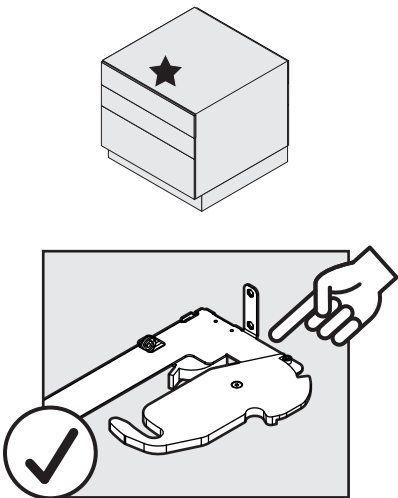
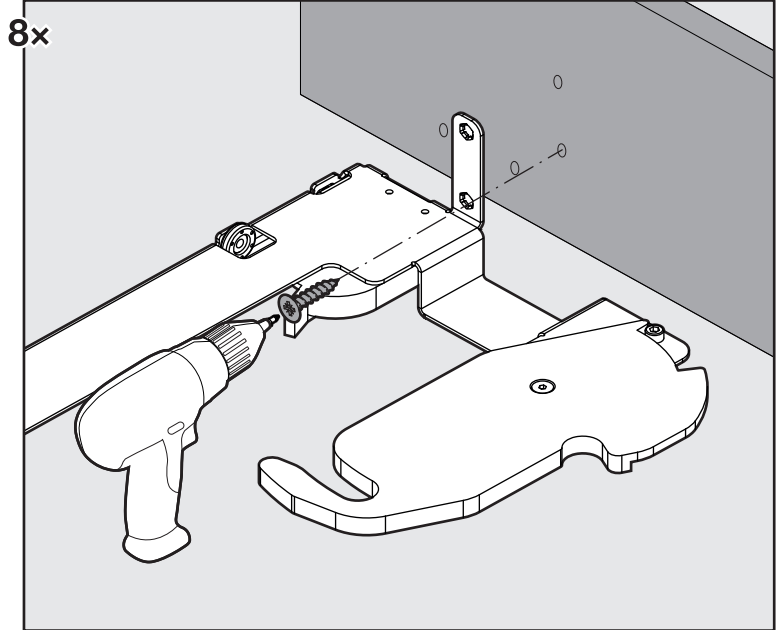
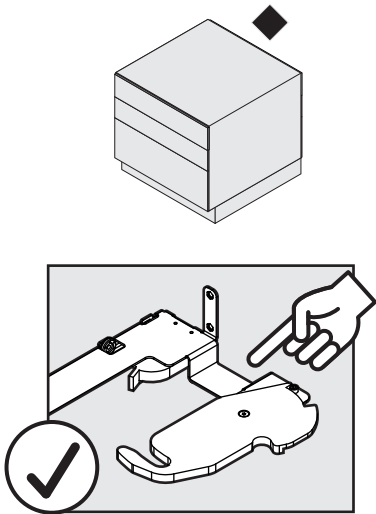
FU






6

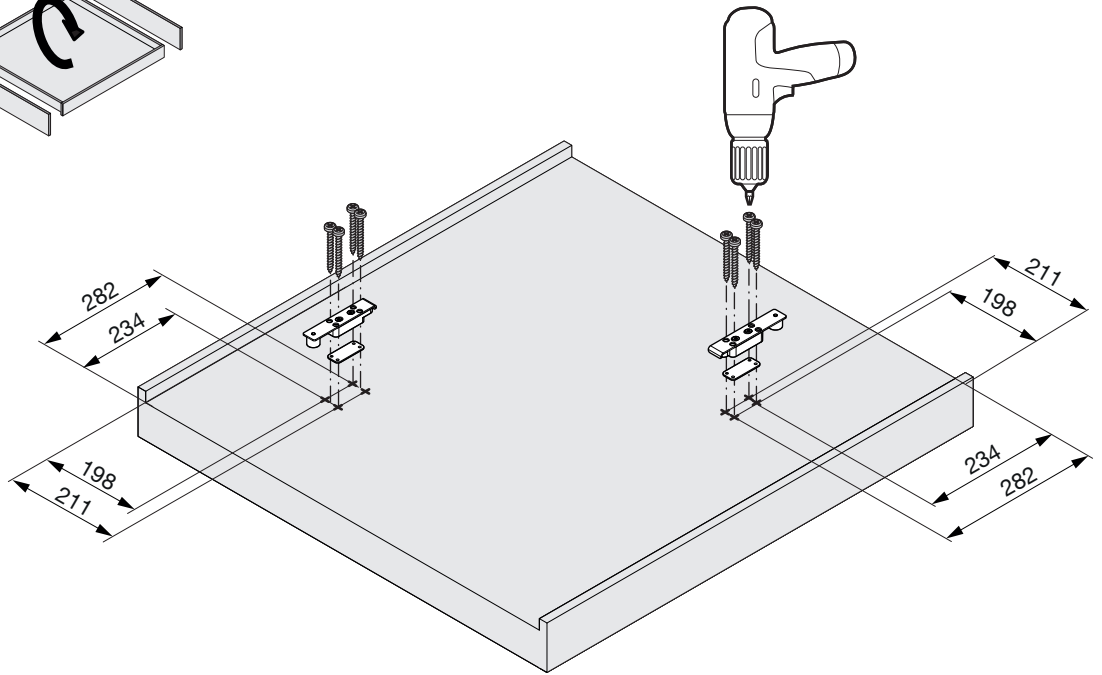
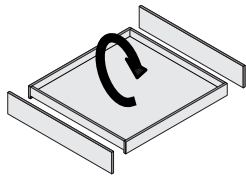


950.0834.MA




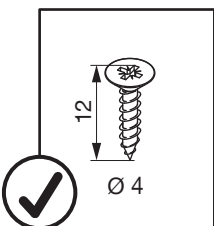
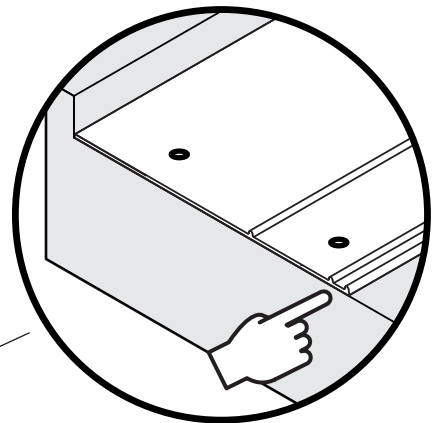
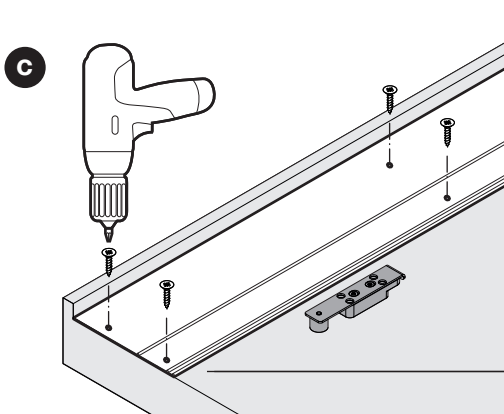
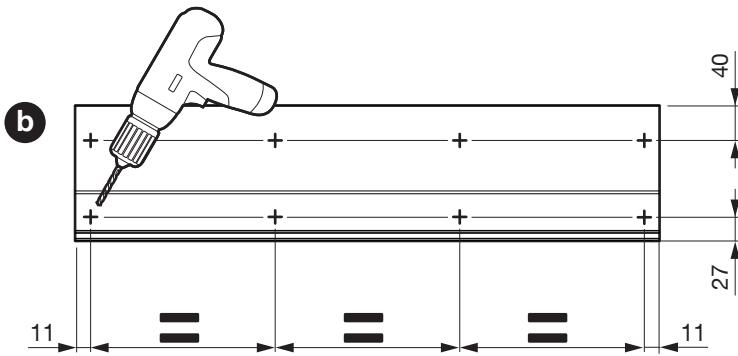
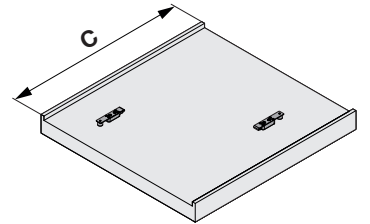
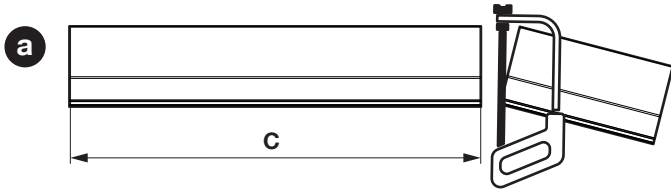
7

- 2x 
- 2x 
- 8x   
Ø 4x25

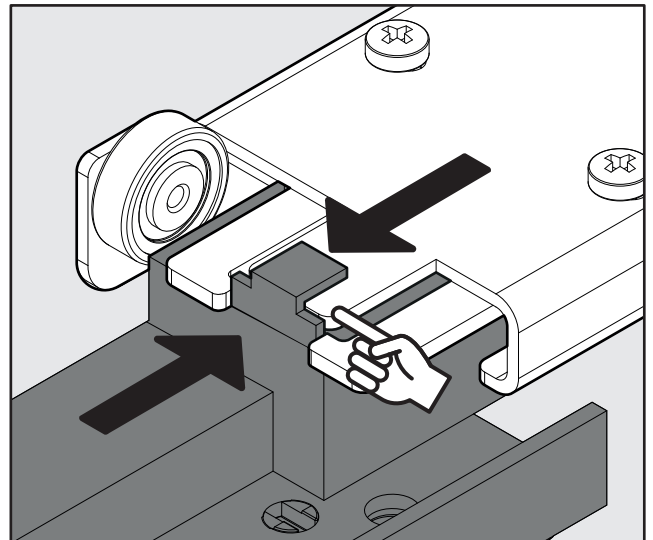
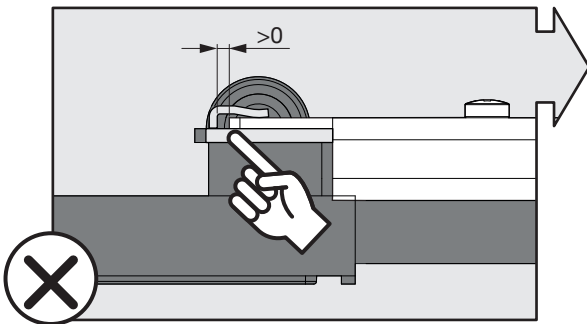
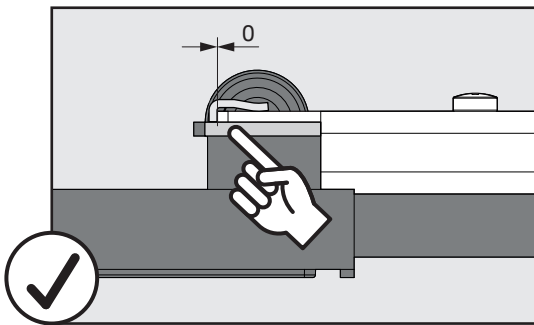
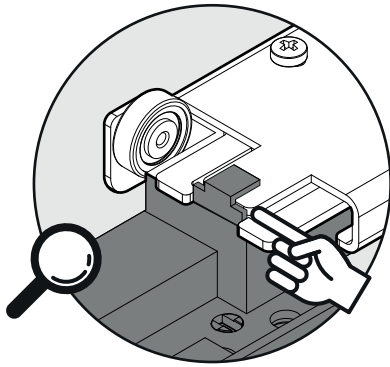
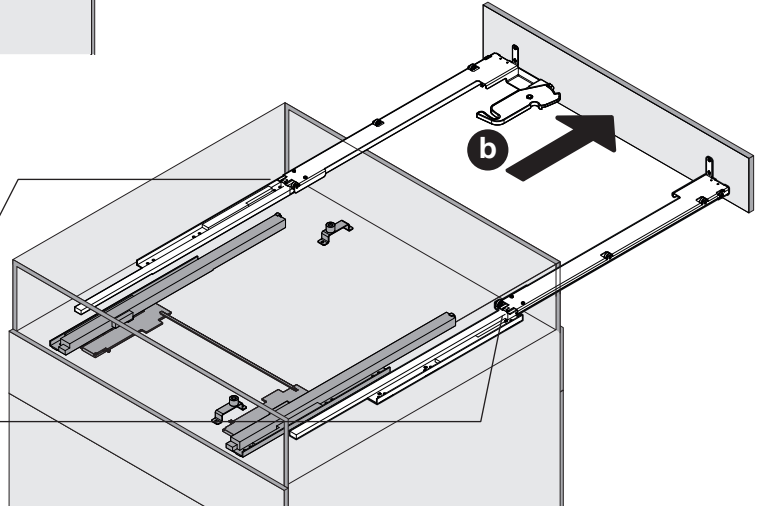
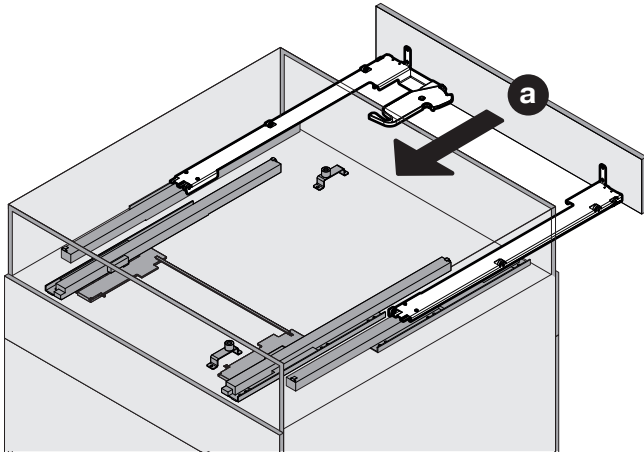


8

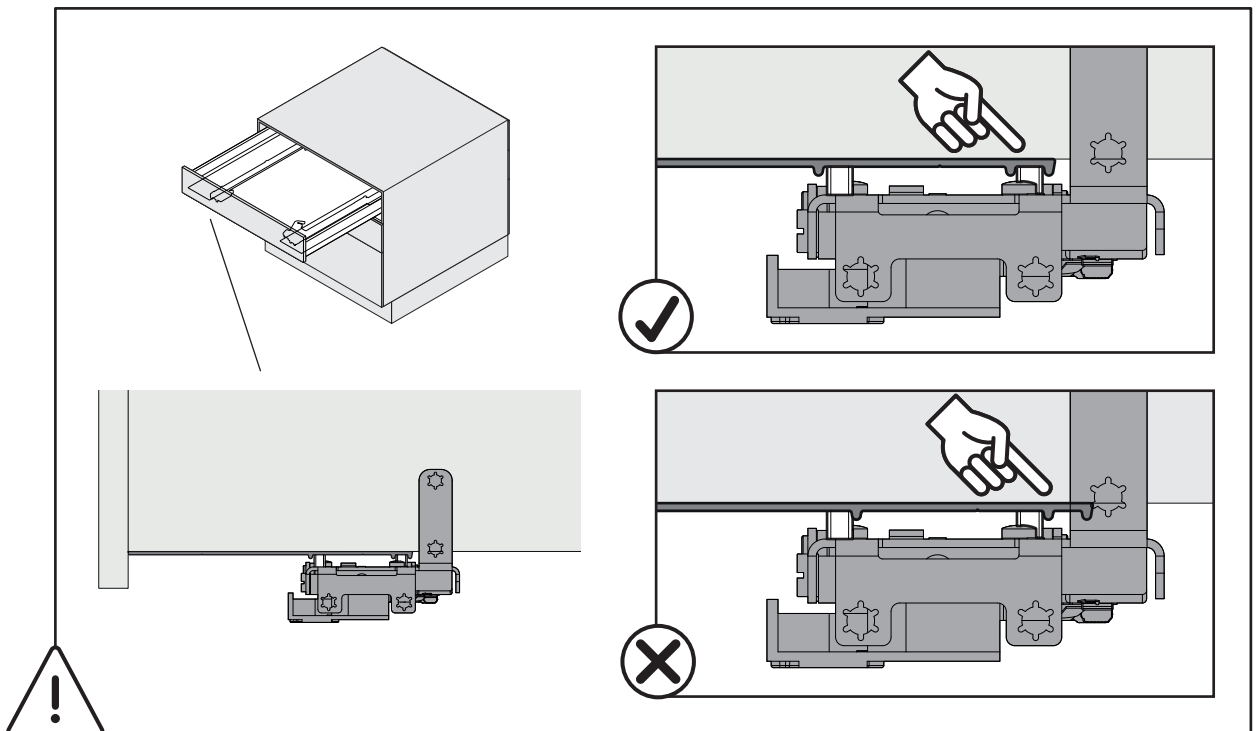
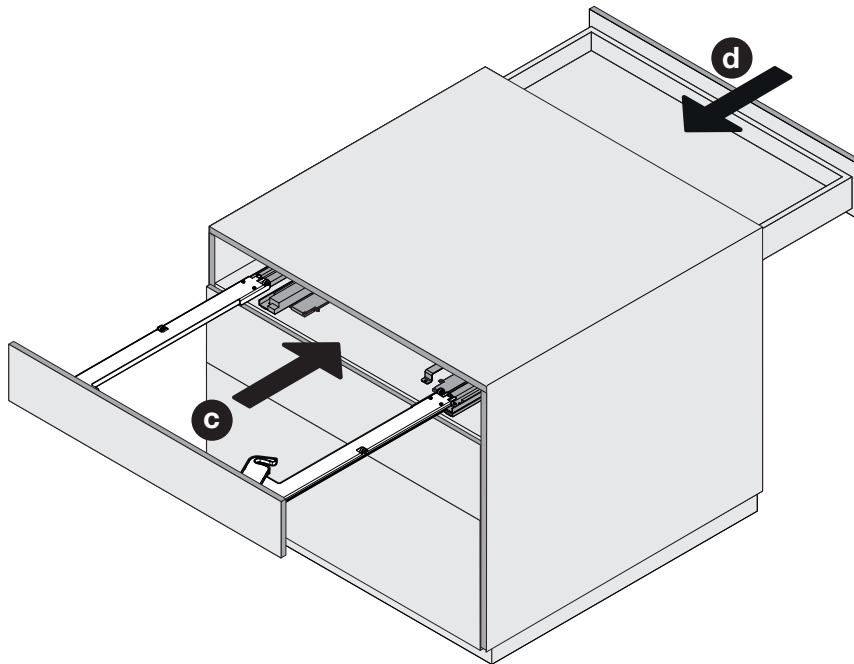
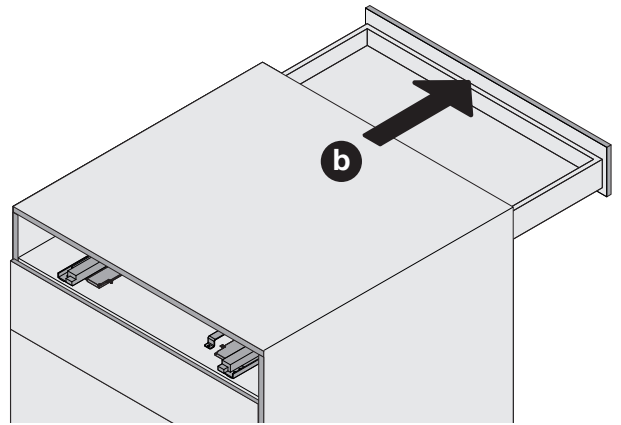
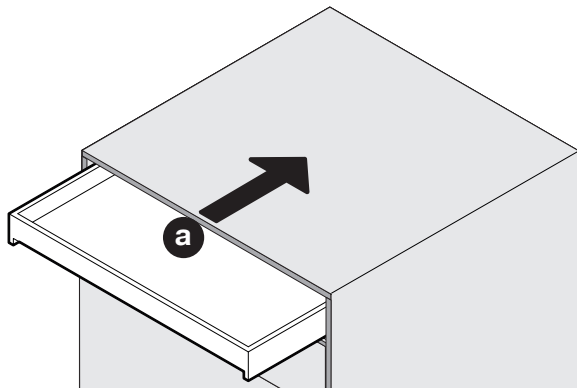
- 2x 



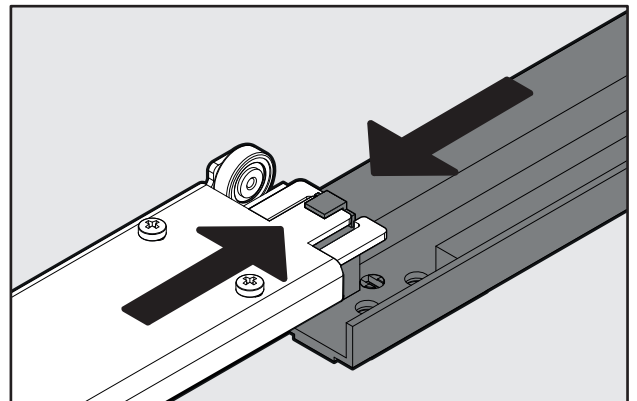
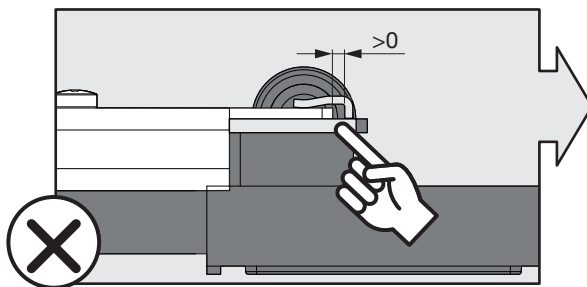
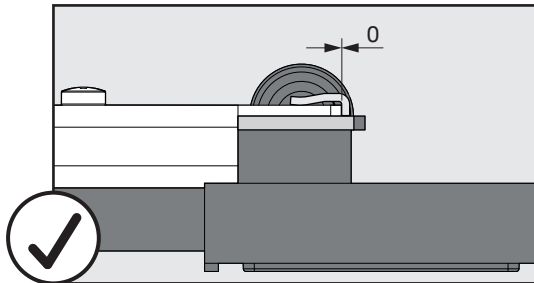
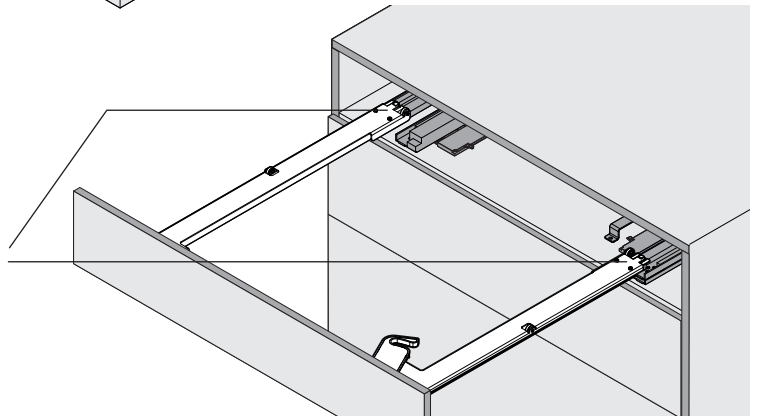
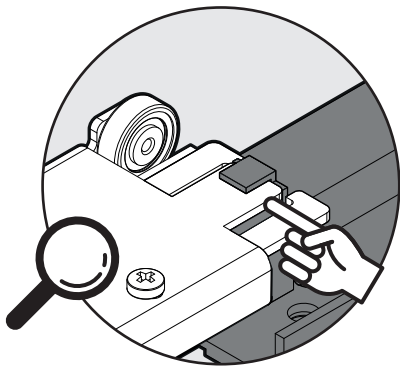
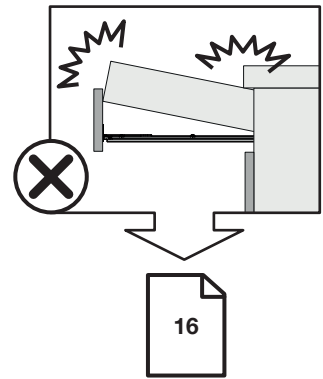
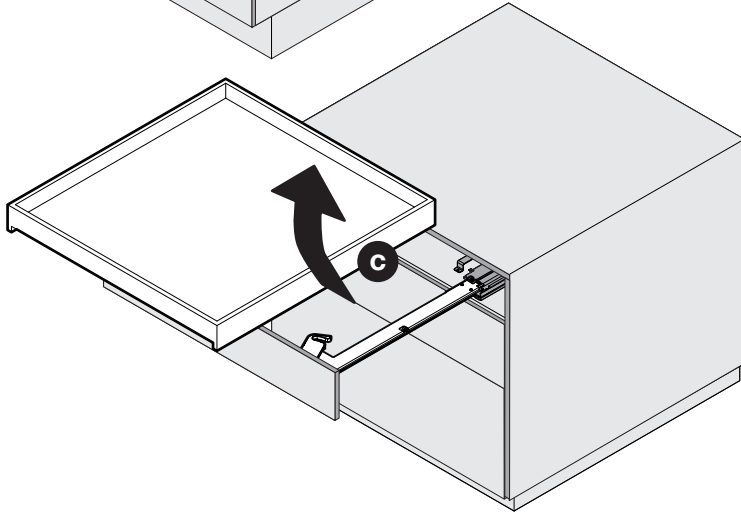
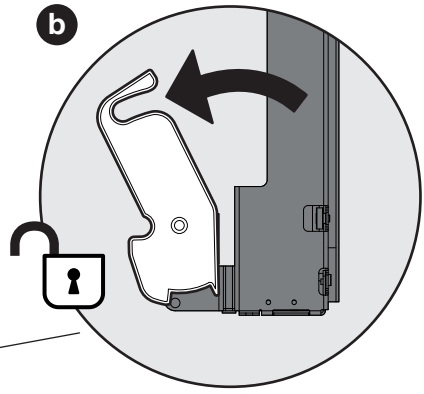
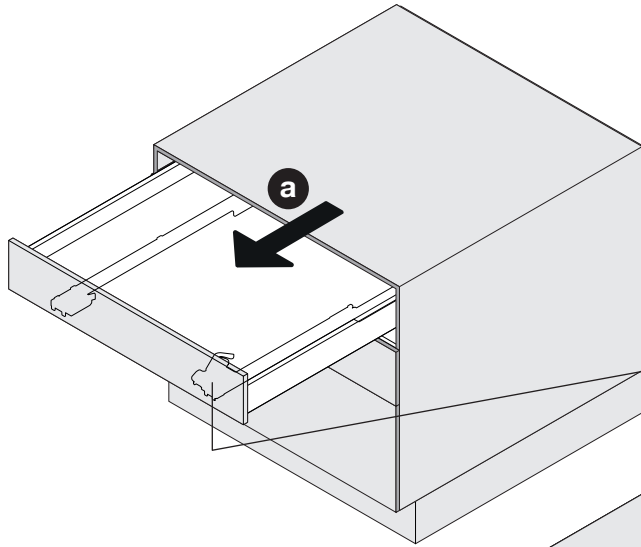
9



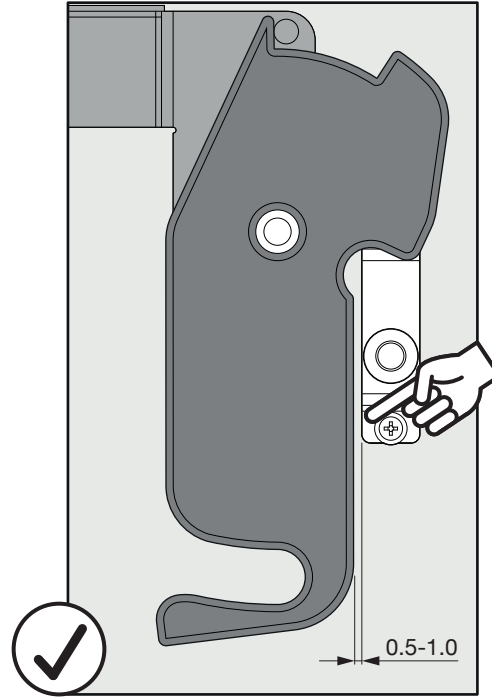
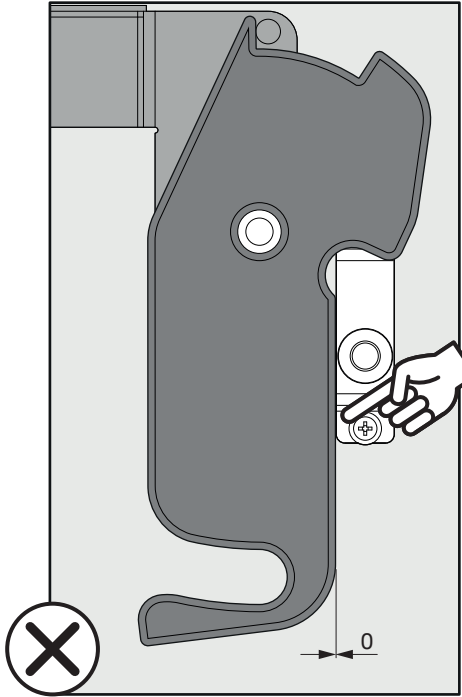
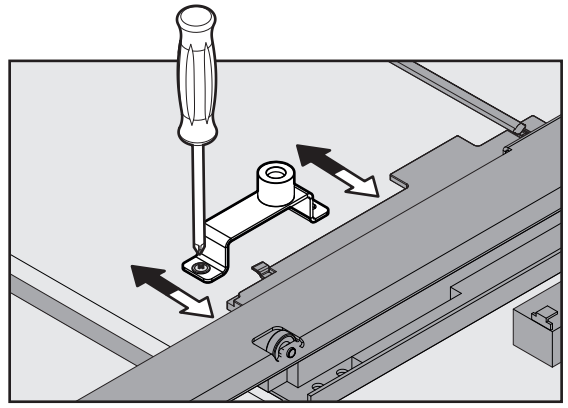
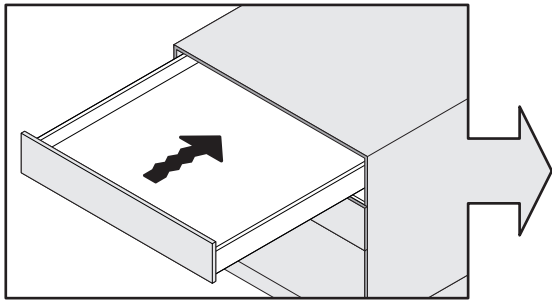
10



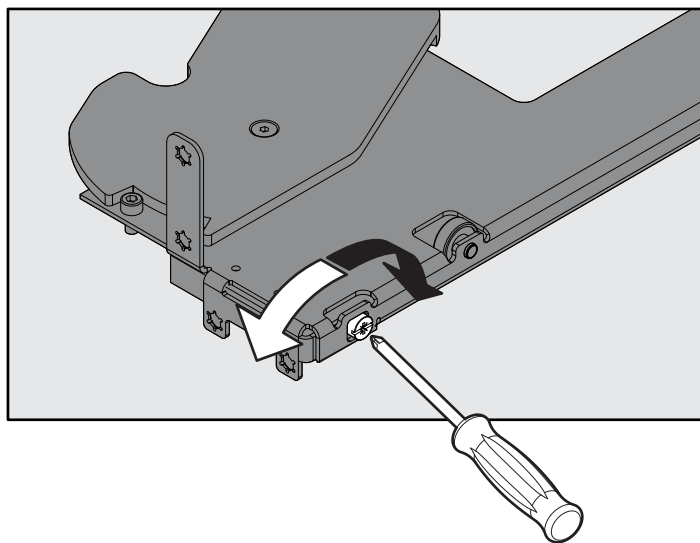
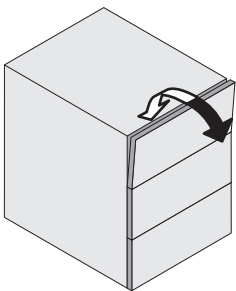
11



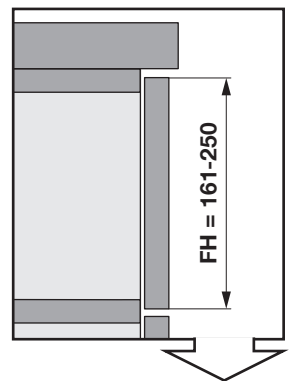
**i**



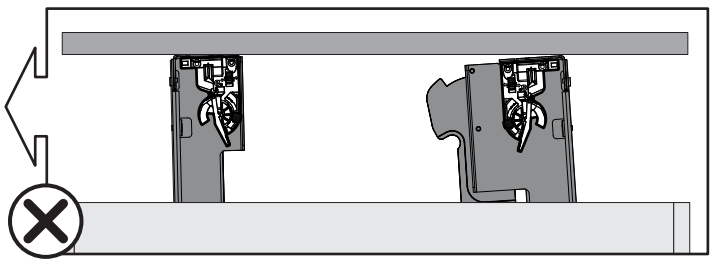
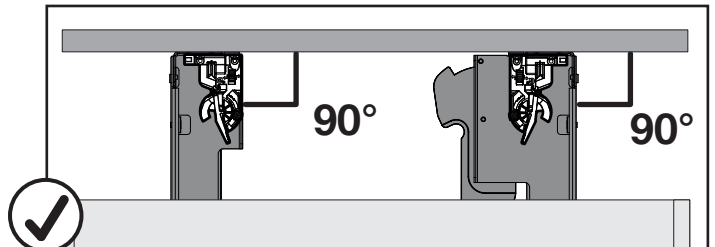
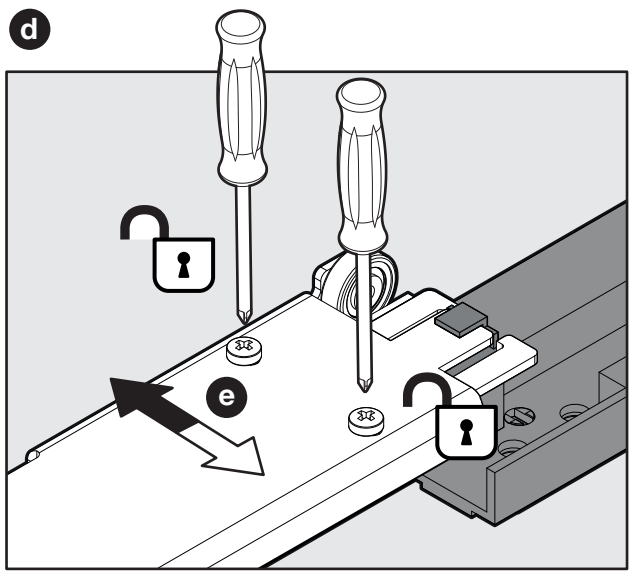
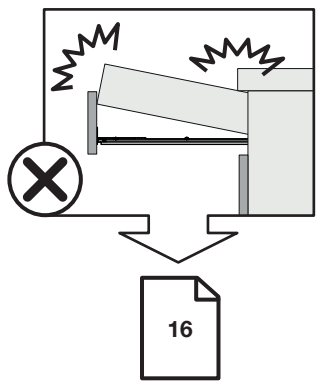
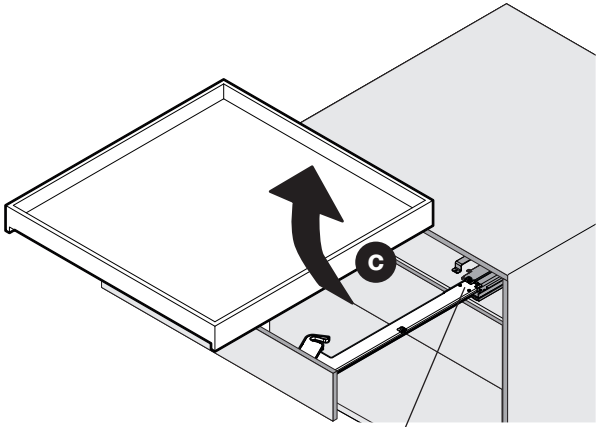
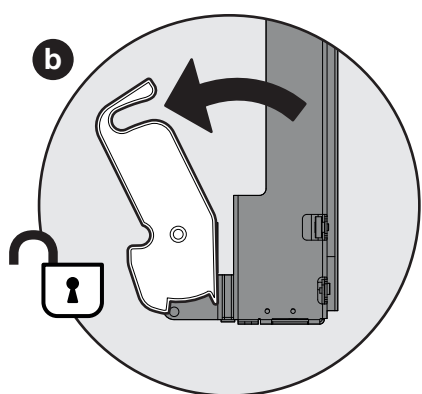
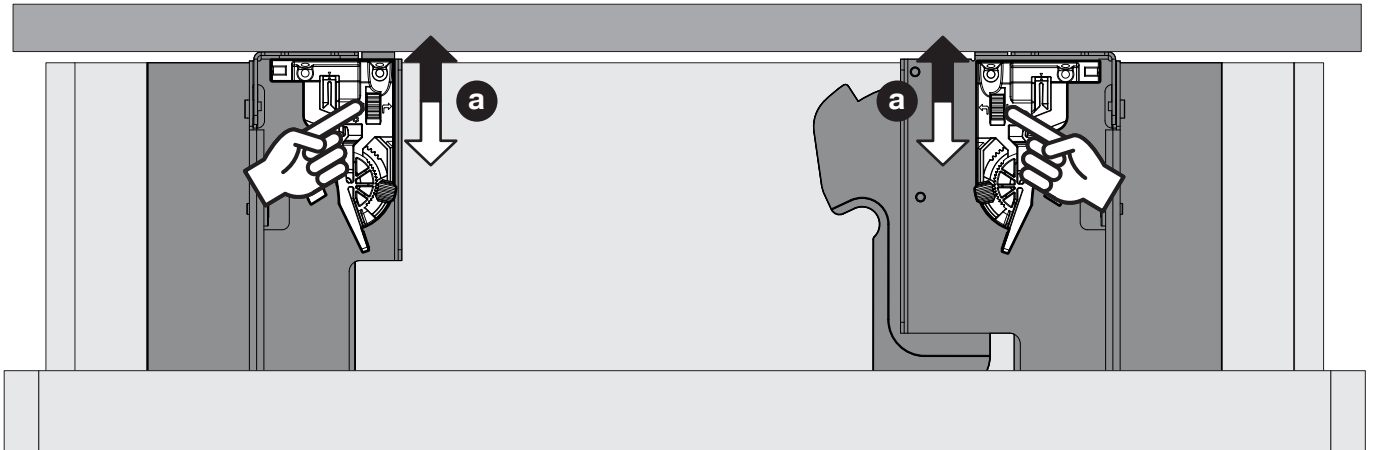
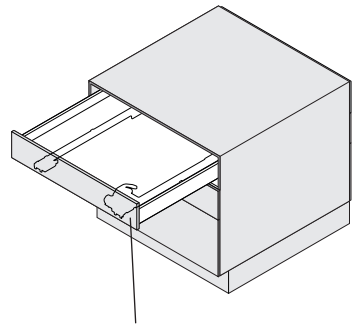
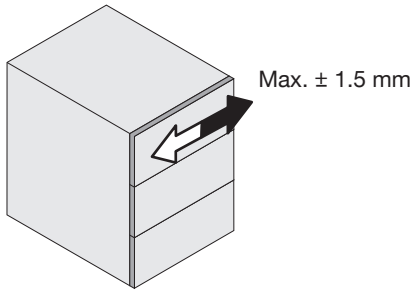
**i**

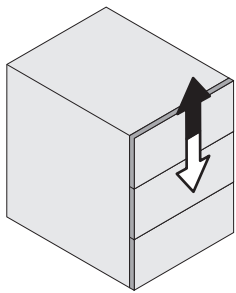


**i**

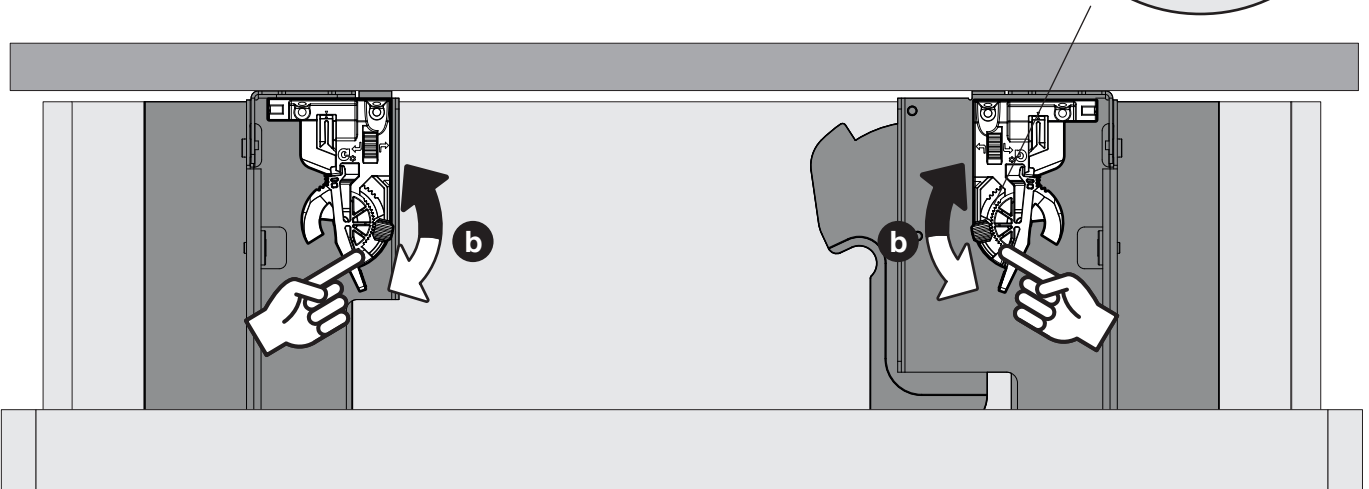
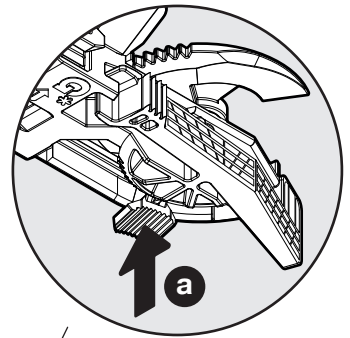
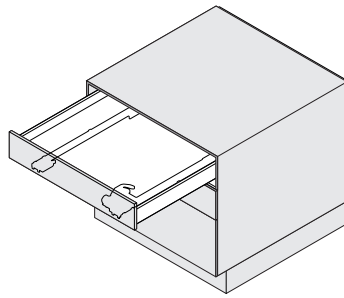


950.0834.MA

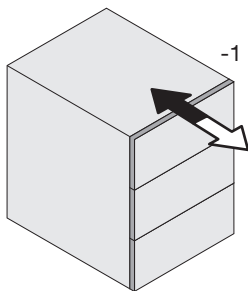




-1mm / +2.5mm



Option Tipmatic



-1 mm / +3 mm

