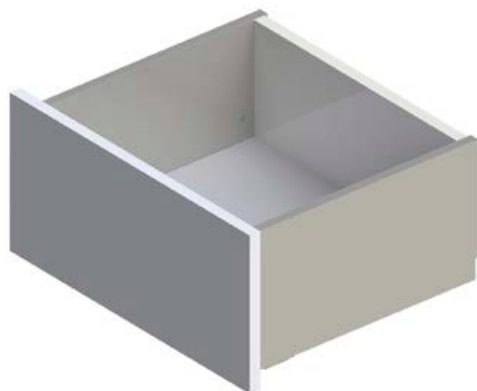
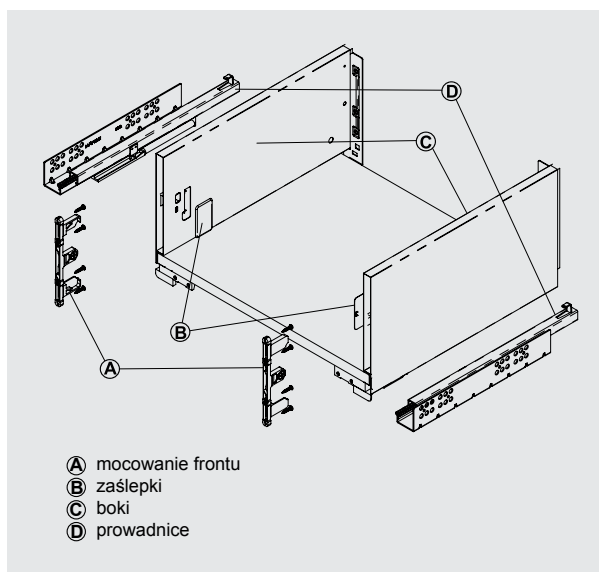


Alto Slim Q

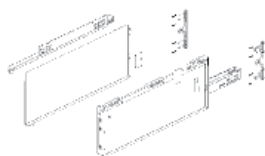
Szuflada H185 – wysuw częściowy



- > **wersja:** wysuw częściowy, ze zintegrowanym hamulcem oraz samodociąganiem, udźwig 25 kg
- > **materiał:** stal
- > **powierzchnia:** ocynkowana



Numeracja i zakres dostawy



Szuflada NL mm	biały	antracyt
300	552.88.701	552.88.401
350	552.88.702	552.88.402
400	552.88.703	552.88.403
450	552.88.704	552.88.404
500	552.88.705	552.88.405
550	552.88.706	552.88.406

opakowanie: 1 kpl.

Zakres dostawy:

- 1 para boków
- 1 para prowadnic
- 1 para mocowań frontu
- 1 para zaślepek z logo Häfele