

Hochklappbeschlag Häfele Free Slim flap – Anders denken schafft Raum

für Klappen aus Holz oder mit Aluminiumrahmen

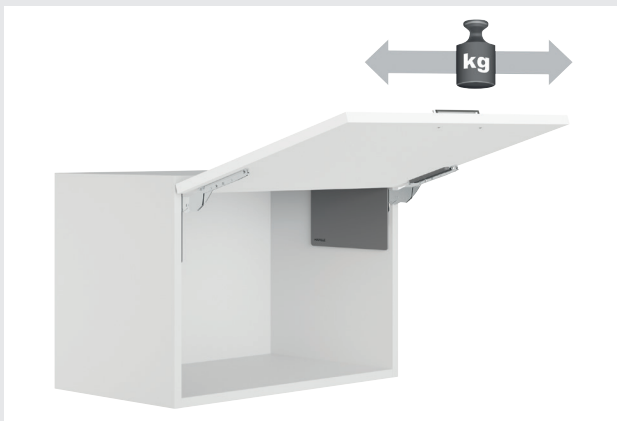


- > Hohe Flexibilität durch symmetrische Auslegung – Beschlag lässt sich sowohl links als auch rechts einbauen
- > geringer Platzbedarf im Korpus – nur 8 mm schmal (10 mm inkl. Abdeckkappe)
- > geeignet zum Aufschrauben an der Korpusinnenseite oder zum Einlassen in die Korpusaußenseite
- > für Standardanwendungen mit Griff (Free Slim flap 1.12) oder grifflos Push-to-Open (Free Slim flap 1.10 push)
- > einstellbarer Öffnungswinkel 90° oder 107°
- > nur ein Standardbeschlag für den gesamten Anwendungsbereich von 1–12 kg Klappengewicht bei Referenzschrankhöhe 400 mm
- > hervorragender Lauf- und Bedienkomfort
- > mit patentierter U-Feder-Technologie
- > LGA geprüft
- > erhältlich in vier Farbvarianten: weiß, hellgrau, anthrazit und schwarz



Mehr Freiraum in der Anwendung

Planung und Montage leicht gemacht



- > Tragkraft bis zu 12 kg bei Korpushöhe 400 mm
- > symmetrischer Hochklappbeschlag, lässt sich sowohl links als auch rechts einbauen

Mehr Freiraum im Möbel

geringer Platzbedarf



eingelassene Montage in die Korpusaußenseite



Aufschraubmontage an der Korpusinnenseite

Mehr Freiraum in der Möbelgestaltung

vier Farbvarianten



weiß, hellgrau, anthrazit und schwarz



ohne Abdeckkappe nur 8 mm schmal in Seitenwand integriert



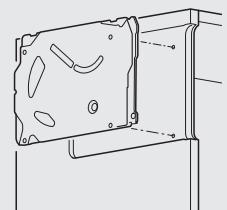
mit Abdeckkappe nur 10 mm schmaler Aufbau innen auf Seitenwand



Für die Stabilität der Möbelkonstruktion ist der Möbelhersteller verantwortlich.

Angaben zum Plattenmaterial

P2 (EN 312)	
15–19 mm	660 kg/m ³
>19 mm	620 kg/m ³

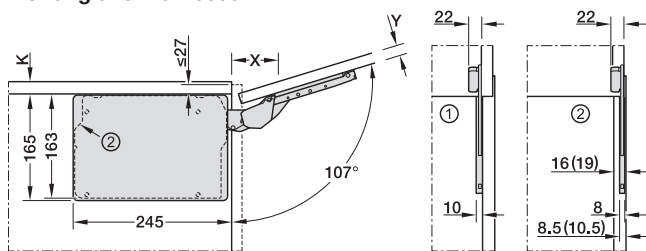


Hochklappbeschlag Häfele Free Slim flap 1.12 für Standardanwendungen mit Griff

für einteilige Klappen aus Holz oder mit Aluminiumrahmen



Planung und Platzbedarf



① zum Aufschrauben an der Korpusinnenseite

② zum Einlassen in die Korpusaußenseite

Maße in Klammern für Materialdicke 19 mm

Dicke Front Y mm	16	18	19	22	24	26	28
Abstand X mm (bei Oberbodendicke K = 16 mm)	61	54	51	41	34	27	20

Richtwerttabelle für max. Klappengewicht inkl. Griff

Free Slim flap 1.12, LF≈480–4800

Korpushöhe mm	Klappengewicht kg	Korpushöhe mm	Klappengewicht kg
225	2,1–21,3	450	1,1–10,7
250	1,9–19,2	475	1,0–10,1
275	1,7–17,5	500	1,0–9,6
300	1,6–16,0	525	0,9–9,1
325	1,5–14,8	550	0,9–8,7
350	1,4–13,7	575	0,8–8,3
375	1,3–12,8	600	0,8–8,0
400	1,2–12,0	625	0,8–7,7
425	1,1–11,3	650	0,7–7,4

Leistungsfaktor LF = Korpushöhe (mm) x Frontgewicht inklusive doppeltem Griffgewicht (kg)

Hinweis

Das für die jeweilige Korpushöhe angegebene Klappengewicht inkl. Griff bezieht sich auf den Einsatz einer Garnitur (2 Stück).

Das Klappengewicht inkl. Griff kann bei Einsatz eines dritten Beschlags um 50 % erhöht werden.

Durch den Einsatz von zwei Garnituren (4 Stück) kann das Klappengewicht inkl. Griff verdoppelt werden.

- > Einsatzbereich: für alle Standard Hochklappanwendungen mit Griff bis Korpushöhe 650 mm, für einteilige Klappen aus Holz oder mit Aluminiumrahmen
- > Werkstoff: Stahl, Kunststoff
- > Farbe/Oberfläche: Gehäuse: verzinkt, Hebelarm: vernickelt
- > Öffnungswinkel: 90° oder 107°
- > für Korpusbreite: ≤1800 mm
- > für Korpushöhe: 225–650 mm
- > für Klappengewicht: ≤21,3 kg, Richtwerttabelle und Korpushöhe beachten
- > Einbautiefe: 245 mm
- > Einstellmöglichkeit: Höhe, Seite, Neigung, Haltekraft und Öffnungswinkel
- > Montage: zum Aufschrauben an der Korpusinnenseite oder zum Einlassen in die Korpusaußenseite, Frontbefestigung zum Schrauben oder mit vormontierten Spreizdübeln, Ø 10 mm (Schnellmontagetechnik SM)

Lieferumfang

Karton 1:

1 Garnitur Häfele Free Slim flap 1.12 (2 Stück, symmetrisch)

Karton 2:

2 Frontbefestigungen inkl. Abdeckkappen und Befestigungsschrauben

Karton 3a:

Montage zum Aufschrauben an der Korpusinnenseite:
2 Abdeckkappen inkl. Befestigungsmaterial für den Beschlag
1 Montageanleitung zum Aufschrauben

Karton 3b:

Montage zum Einlassen in die Korpusaußenseite:
4 Gewindeschrauben mit Abdeckkappen
2 Kantenblenden für Frästasche
2 Blendenverlängerungen für Korpusmaterial 18–19 mm
2 Abdeckkappen Durchgangsbearbeitung Tragkrafteinstellung
1 Korpusverbindungsschraube
1 Montageanleitung zum Einlassen

Bestellhinweis

Für Klappen mit Aluminiumrahmen von 19–21 mm Breite gilt: bei Aufschraubmontage wird das Adapterset 372.92.693 (vernickelt) oder 372.92.694 (schwarz) benötigt, bitte separat bestellen.

Bei eingelassener Montage wird kein Adapter benötigt.

Montage	weiß	hellgrau	anthrazit	schwarz
zum Aufschrauben an der Korpusinnenseite				
mit Frontbefestigung zum Schrauben	372.92.700	372.92.500	372.92.360	372.92.300
mit Frontbefestigung mit vormontierten Spreizdübeln, Ø 10 mm	372.92.701	372.92.501	372.92.361	372.92.301
zum Einlassen in die Korpusaußenseite				
mit Frontbefestigung zum Schrauben	372.92.702	372.92.502	372.92.362	372.92.302
mit Frontbefestigung mit vormontierten Spreizdübeln, Ø 10 mm	372.92.703	372.92.503	372.92.363	372.92.303

Abpackung: 1 Garnitur

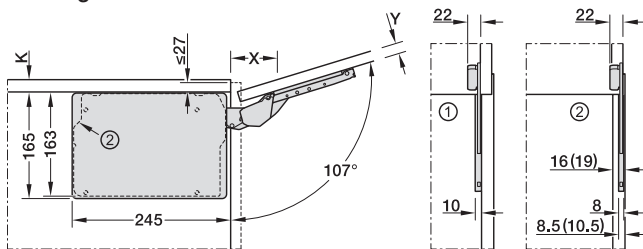
! Adapterset für Klappen mit Aluminiumrahmen ► MB 5.212 D

Hochklappbeschlag Hafele Free Slim flap 1.10 push fur grifflose Standardanwendungen

fur einteilige Klappen aus Holz oder mit Aluminiumrahmen



Planung und Platzbedarf



- ① zum Aufschrauben an der Korpusinnenseite
 - ② zum Einlassen in die Korpusauenseite
- Mae in Klammern fur Materialdicke 19 mm

Dicke Front Y mm	16	18	19	22	24	26	28
Abstand X mm (bei Oberbodendicke K = 16 mm)	61	54	51	41	34	27	20

Richtwerttabelle fur Klappengewicht

Free Slim flap 1.10 push, LF≈480–4080			
Korpus-hohe mm	Klappengewicht kg	Korpus-hohe mm	Klappengewicht kg
225	2,1–18,1	450	1,1–9,1
250	1,9–16,3	475	1,0–8,6
275	1,7–14,8	500	1,0–8,2
300	1,6–13,6	525	0,9–7,8
325	1,5–12,6	550	0,9–7,4
350	1,4–11,7	575	0,8–7,1
375	1,3–10,9	600	0,8–6,8
400	1,2–10,2	625	0,8–6,5
425	1,1–9,6	650	0,7–6,3

Leistungsfaktor LF = Korpus-hohe (mm) x Frontgewicht (kg)

Hinweis

Das fur die jeweilige Korpus-hohe angegebene Klappengewicht bezieht sich auf den Einsatz einer Garnitur (2 Stuck). Das Klappengewicht kann bei Einsatz eines dritten Beschlags um 50 % erhoht werden. Durch den Einsatz von zwei Garnituren (4 Stuck) kann das Klappengewicht verdoppelt werden.

- > Einsatzbereich: fur alle Standard Hochklapp-anwendungen ohne Griff bis Korpus-hohe 650 mm (Push-to-Open), fur einteilige Klappen aus Holz oder mit Aluminiumrahmen
- > Werkstoff: Stahl, Kunststoff
- > Farbe/Oberflache: Gehause: verzinkt, Hebelarm: vernickelt
- > offnungswinkel: 90° oder 107°
- > fur Korpusbreite: ≤1800 mm
- > fur Korpus-hohe: 225–650 mm
- > fur Klappengewicht: ≤18,1 kg, Richtwerttabelle und Korpus-hohe beachten
- > Einbautiefe: 245 mm
- > Einstellmoglichkeit: Hohe, Seite, Neigung, Haltekraft, offnungswinkel und Ausloseweg am Druckschnapper
- > Montage: zum Aufschrauben an der Korpusinnenseite oder zum Einlassen in die Korpusauenseite, Frontbefestigung zum Schrauben oder mit vormontierten Spreizdubeln,  10 mm (Schnellmontagetechnik SM)

Lieferumfang

Karton 1:
1 Garnitur Hafele Free Slim flap 1.10 push (2 Stuck, symmetrisch)

Karton 2:
2 Frontbefestigungen inkl. Abdeckkappen und Befestigungsschrauben

Karton 3a:
Montage zum Aufschrauben an der Korpusinnenseite:
2 Abdeckkappen inkl. Befestigungsmaterial fur den Beschlag
1 Montageanleitung zum Aufschrauben

Karton 3b:
Montage zum Einlassen in die Korpusauenseite:
4 Gewindefschrauben mit Abdeckkappen
2 Kantenblenden fur Frastasche
2 Blendenverlangerungen fur Korpusmaterial 18–19 mm
2 Abdeckkappen Durchgangsbohrung Tragkrafteinstellung
1 Korpusverbindungsschraube
1 Montageanleitung zum Einlassen

Bestellhinweis

Druckschnapper (Typ 3 – strong) und Aufschraubgehause sind nicht im Lieferumfang enthalten, bitte separat bestellen. Fur Klappen mit Aluminiumrahmen von 19–21 mm Breite gilt: bei Aufschraubmontage wird das Adapterset 372.92.693 (vernickelt) oder 372.92.694 (schwarz) benotigt, bitte separat bestellen. Bei eingelassener Montage wird kein Adapter benotigt.

Montage	wei	hellgrau	anthrazit	schwarz
zum Aufschrauben an der Korpusinnenseite				
mit Frontbefestigung zum Schrauben	372.92.704	372.92.504	372.92.364	372.92.304
mit Frontbefestigung mit vormontierten Spreizdubeln,  10 mm	372.92.705	372.92.505	372.92.365	372.92.305
zum Einlassen in die Korpusauenseite				
mit Frontbefestigung zum Schrauben	372.92.706	372.92.506	372.92.366	372.92.306
mit Frontbefestigung mit vormontierten Spreizdubeln,  10 mm	372.92.707	372.92.507	372.92.367	372.92.307

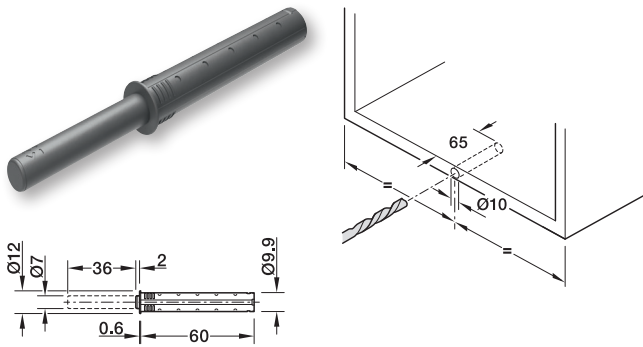
Abpackung: 1 Garnitur

! Druckschnapper und Aufschraubgehause ▶ MB 5.212 D

! Adapterset fur Klappen mit Aluminiumrahmen ▶ MB 5.212 D

Druckschnäpper Häfele Free

zum Einstecken, Ø 10 x 60 mm



Hinweis

Zur Unterscheidung der Modelle befindet sich ein Farbcode (Typ 1 - light = grau, Typ 2 - medium = grün, Typ 3 - strong = gelb) an der Gehäuseunterseite.

- > Einsatzbereich: für grifflose Fronten mit Hochklappbeschlag Häfele Free Slim flap 1.10 push
- > Werkstoff: Kunststoff
- > Einstellmöglichkeit: Tiefenverstellung: ≤4 mm
- > Auslöseweg: 2 mm
- > Ausstoßweg: 36 mm
- > für Bohrlochdurchmesser: 10 mm
- > Bohrtiefe: 65 mm
- > Montage: zum Einstecken in Bohrlochdurchmesser 10 mm oder zum Einschieben in Aufschraubgehäuse

Bestellhinweis

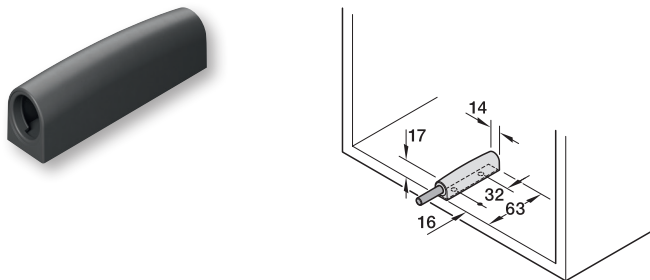
Aufschraubgehäuse bitte separat bestellen.

Modell	Farbcode	Ausschubkraft/Schubkraft	weiß	hellgrau	anthrazit	schwarz
Typ 1 - light	grau	Mittelwert 15 N (9,2–21,7 N)	372.92.730	372.92.530	372.92.390	372.92.330
Typ 2 - medium	grün	Mittelwert 20 N (12,2–29,5 N)	372.92.731	372.92.531	372.92.391	372.92.331
Typ 3 - strong	gelb	Mittelwert 27 N (17,5–36,8 N)	372.92.732	372.92.532	372.92.392	372.92.332

Abpackung: 1, 10 oder 100 Stück

→ Aufschraubgehäuse Häfele Free

für Druckschnäpper Häfele Free Ø 10 x 60 mm



- > Einsatzbereich: für Aufschraubmontage Häfele Free Druckschnäpper ø 10 x 60 mm
- > Werkstoff: Kunststoff
- > Montage: zum Schrauben

Farbe/Oberfläche	Artikel-Nr.
weiß	372.92.733
hellgrau	372.92.533
anthrazit	372.92.393
schwarz	372.92.333

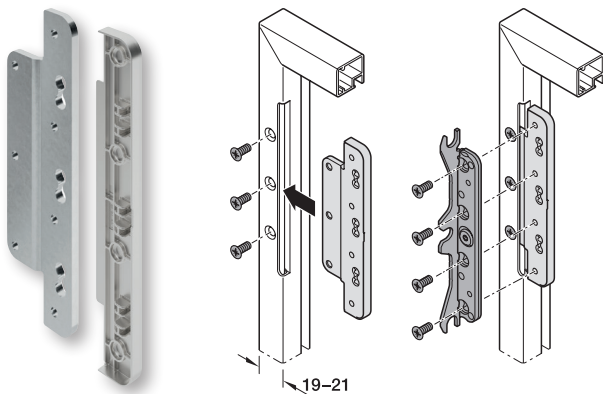
Abpackung: 1, 10 oder 100 Stück

Bestellhinweis

Druckschnäpper bitte separat bestellen.

Adapterset Häfele Free Slim flap

für Klappen mit Aluminiumrahmen von 19–21 mm Breite



- > Einsatzbereich: für Klappen mit Aluminiumrahmen von 19–21 mm Breite
- > Verwendbar für: Häfele Free Slim flap 1.12 und Free Slim flap 1.10 push bei Aufschraubmontage
- > Werkstoff: Stahl, Kunststoff
- > Montage: zum Einschieben in eine Längsfräsung auf der Innenseite des Profils und Verschraubung von der Rückseite

Lieferumfang

2 Adapter je 1 links/rechts
inkl. Befestigungsschrauben M4 x 8 mm

Farbe/Oberfläche	Artikel-Nr.
vernickelt	372.92.693
schwarz	372.92.694

Abpackung: 1 oder 10 Satz