

1.29



+

PROWADNICE

Wysuw pełny z hamulcem

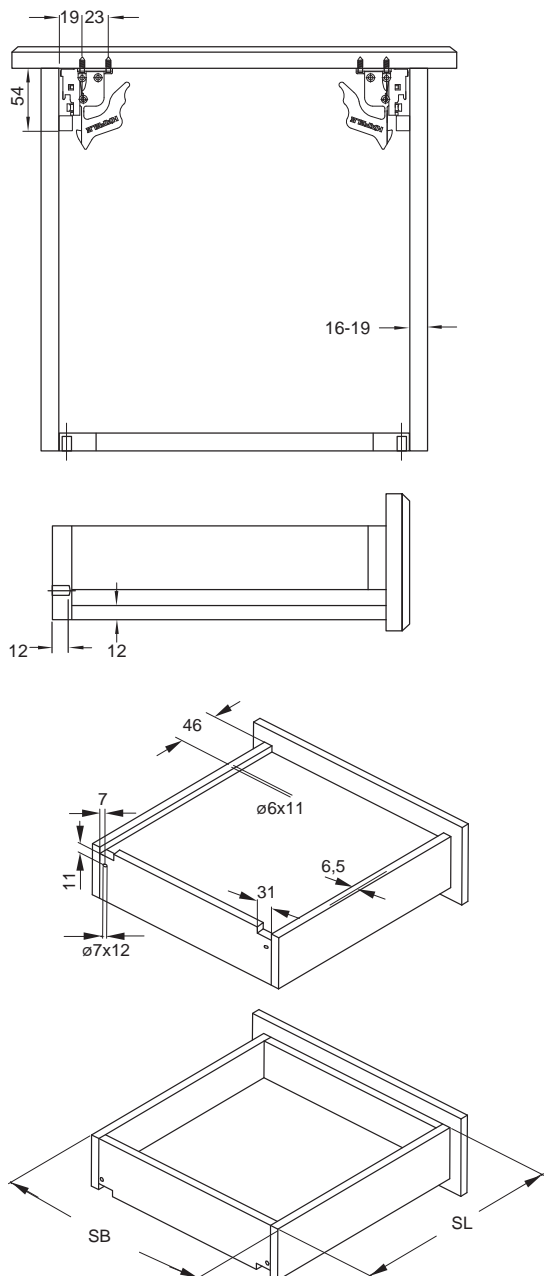
udźwig do 30 kg, montaż ze sprzęgłem,
z samodomykaniem i amortyzacją



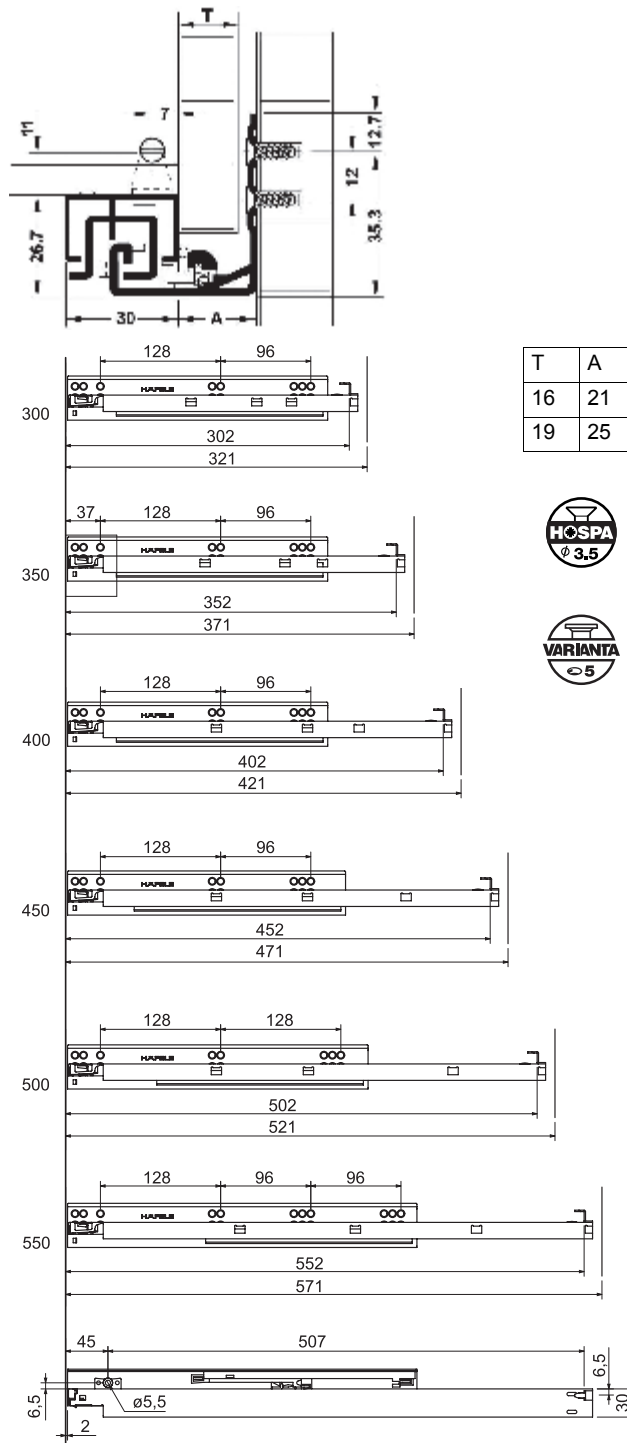
- materiał stal
- wymiary maks. szer. szuflady SB = szer. korpusu w świetle – 41 (+1/-0,5) mm + 2 x grub. boku szuflady T = 16 mm, maks. szer. szuflady SB = szer. korpusu w świetle – 49 (+1/-0,5) mm + 2 x grub. boku szuflady T = 19 mm
- właściwość samodomykanie z amortyzatorami olejowymi

Zakres dostawy

10 par



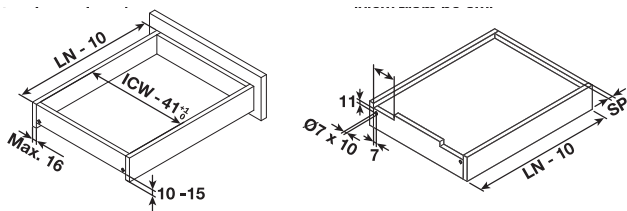
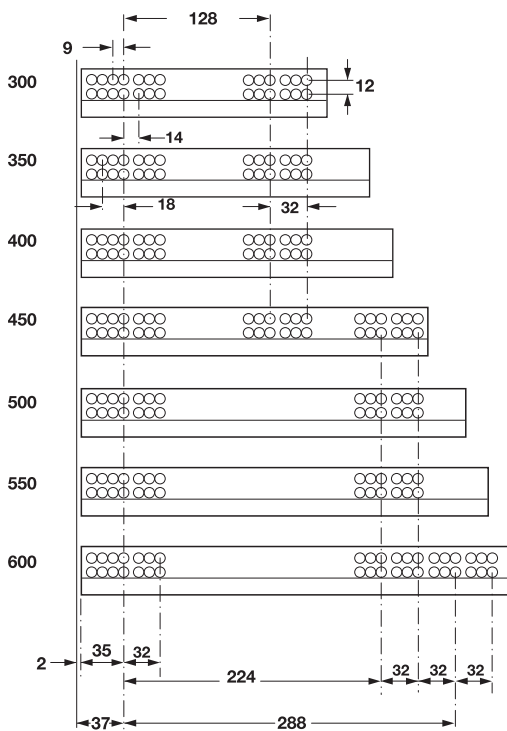
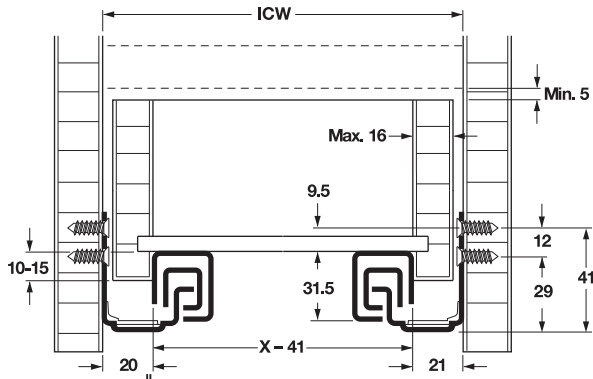
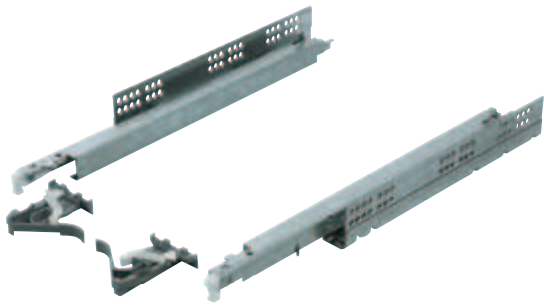
Schemat wierceń



dł. szuflady SL mm	do grubości T = 16 mm boków szuflady	do grubości T = 19 mm boków szuflady
300	433.10.430	433.10.530
350	433.10.435	433.10.535
400	433.10.440	433.10.540
450	433.10.445	433.10.545
500	433.10.450	433.10.550
550	433.10.455	433.10.555

1

Prowadnica kryta, Futura Push



- materiał: stal ocynkowana
- rodzaj wysuwu: pełny
- udźwig: 30 kg
- wersja: push (otwarcie pod naciśnięciem frontu)
- możliwość regulacji: wysokości +2,5 mm, boczna $\pm 1,5$ mm, głębokość $\pm 2,5$ mm
- mocowanie frontu clip z regulacją w trzech płaszczyznach - 3D

długość mm	głębokość montażowa mm	długość szuflady mm	nr artykułu
300	≤ 310	290	421.23.830
350	≤ 360	340	421.23.835
400	≤ 410	390	421.23.840
450	≤ 460	440	421.23.845
500	≤ 510	490	421.23.850

opakowanie: 1 para

Clip montażowy



	nr artykułu
clip z regulacją w płaszczyznach - 3D	421.23.001

opakowanie: 1 para

Wysuw częściowy z hamulcem

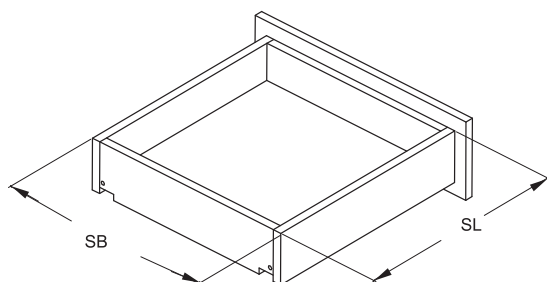
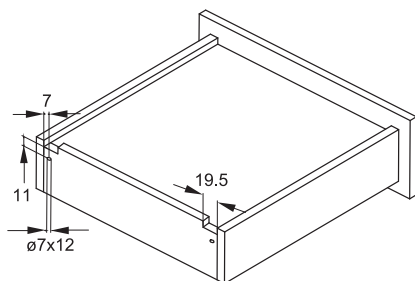
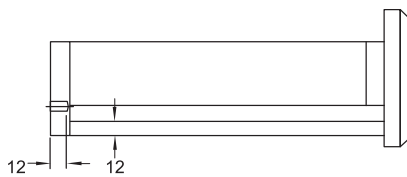
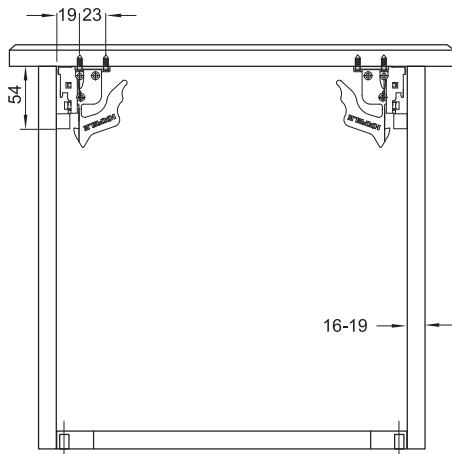
udźwig do 25 kg, montaż ze sprzęgłem, z samodomykaniem i amortyzacją



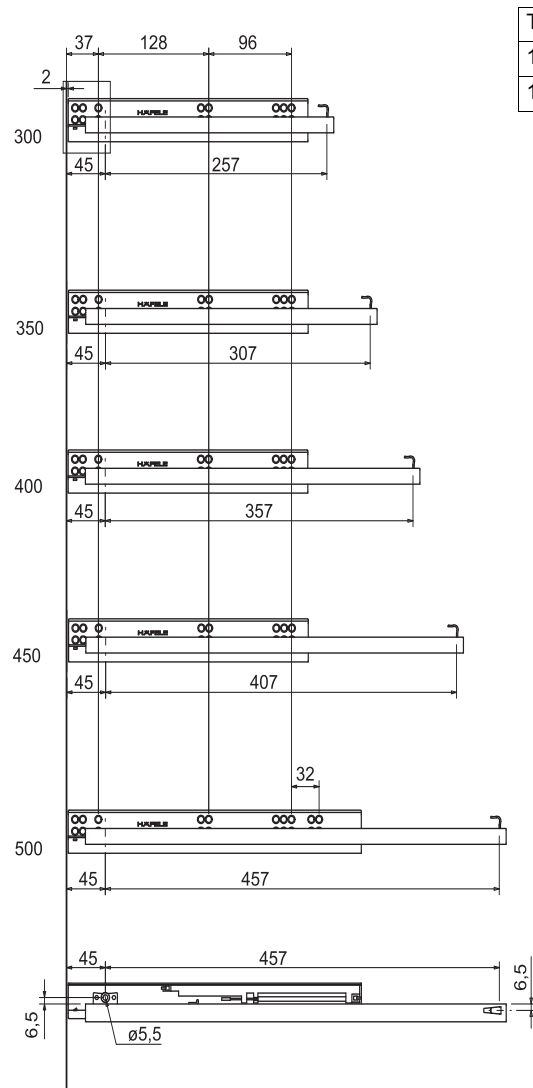
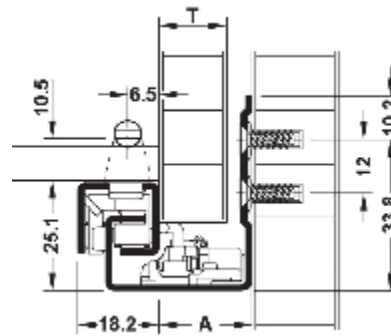
- materiał: stal
- wymiary: maks. szer. szuflady SB = szer. korpusu w świetle – 41 mm + 2 x grub. boku szuflady T = 16 mm, maks. szer. szuflady SB = szer. korpusu w świetle – 47 mm + 2 x grub. boku szuflady T = 19 mm
- właściwość: samodomykanie z amortyzatorami olejowymi

Zakres dostawy

10 par



Montaż



dł. szuflady SL mm	do grubości T = 16 mm boków szuflady
270	433.06.427
300	433.06.430
350	433.06.435
400	433.06.440
450	433.06.445
500	433.06.450
550	433.06.455