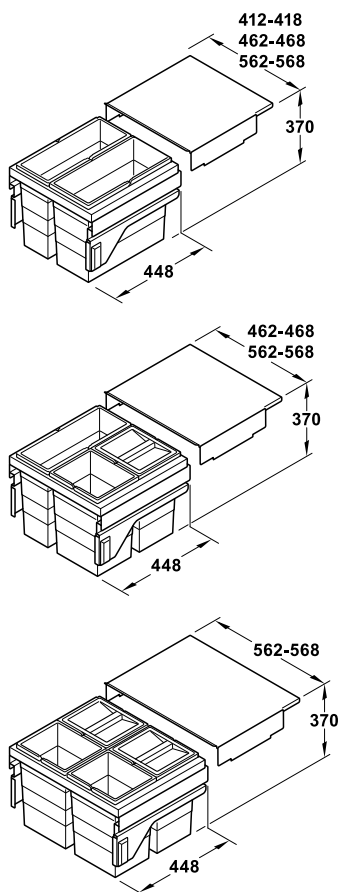


SYSTEMY SEGREGACJI ODPADÓW

Podwójny, potrójny i poczwórny kosz na śmieci → Hailo Cargo

WYPOSAŻENIE
MEBLI KUCHENNYCH



17	21	> do szer. korpusu:	450, 500 lub 600 mm
		> do gł. szafy:	500 mm
17	28	> rodzaj wysuwu:	Ponadwysuw z synchronizacją oraz hamulcem
28	28	> montaż:	do przykręcenia do ściany bocznej
		> materiał:	Pokrywa i element przedłużający: stal w kolorze antracytu, pojemniki i bio-pokrywa: tworzywo szt. w kolorze antracytu
17	13	> grubość ściany bocznej:	automatyczna regulacja, 16 i 19 mm

do szer. korpusu mm	pojemność l	model	nr artykułu
z dwoma koszami			
450	1 x 17 i 1 x 21	3610811	502.58.333
500	1 x 17 i 1 x 28	3610821	502.58.334
600	2 x 28	3610841	502.58.336
z trzema koszami			
500	2 x 13 i 1 x 17	6310831	502.58.324
600	2 x 13 i 1 x 28	3610851	502.58.326
z czterema koszami			
600	4 x 13	3610861	502.58.346
kosze do dokupienia oddzielnie			
tworzywo szt. w kolorze antracytowym 207 x 242 x 350 mm (L x B x H)	13	1138999	502.58.980
plastik w kolorze antracytowym 158 x 415 x 350 mm (L x B x H)	17	1139009	502.58.982
tworzywo szt. w kolorze antracytowym 192 x 415 x 350 mm (L x B x H)	21	1129669	502.58.983
tworzywo szt. w kolorze antracytowym 242 x 415 x 350 mm (L x B x H)	28	1129969	502.58.984
pokrywka do dokupienia oddzielnie			
tworzywo szt. w kolorze antracytowym	do kosza 13 l	–	502.58.981

opakowanie: 1 szt.