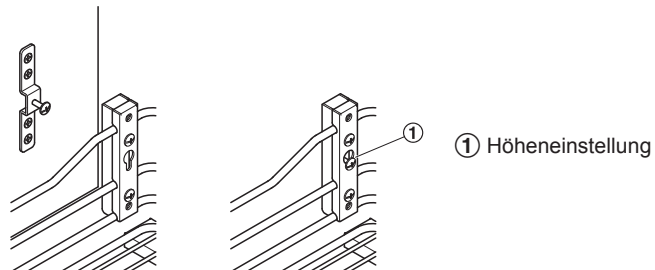


Unterschrank-Frontauszug Häfele zur Montage hinter Fronten



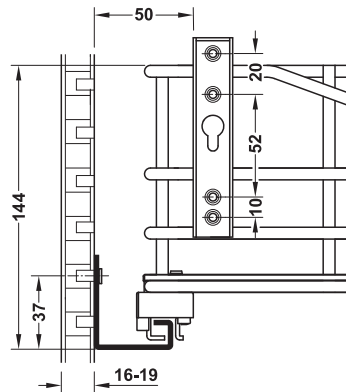
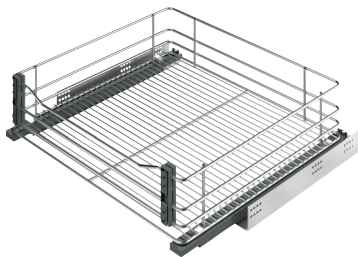
- > Auszugsart: Vollauszug mit integrierter Dämpfung
- > Tragkraft: 30 kg
- > Einbautiefe: 498 mm
- > Seitenwanddicke: 16 oder 19 mm
- > Montage: zum Schrauben an Seitenwände und Frontblende mit Montageanleitung
- > Lieferumfang:

Einstellmöglichkeit



Beschläge für Küchenschränke

mit Gitter-Auszugsboden

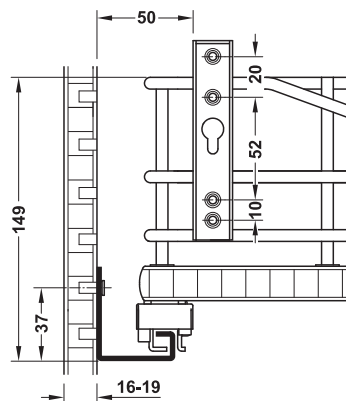
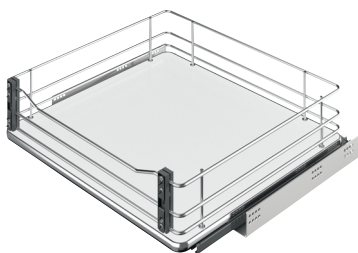


- > Werkstoff: Stahl
- > Oberfläche: Korb: verchromt, Führung: verzinkt

für Korpusbreite mm	Korbgröße (B x T x H) mm	Artikel-Nr.
600	514 x 475 x 115	549.06.207

Abpackung: 1 Stück

mit Tablar-Boden



- > Werkstoff: Korb und Führung: Stahl, Tablar-Boden: Spanplatte
- > Oberfläche: Korb: verchromt/anthrazit pulverbeschichtet, Führung: verzinkt, Tablar-Boden: weiß/schwarz

für Korpusbreite mm	Korbgröße (B x T x H) mm	verchromt, weiß	anthrazit pulverbeschichtet, schwarz
600	514 x 475 x 120	549.06.707	549.06.307

Abpackung: 1 Stück

10