

<b>633.50.202</b>	<b>633.50.303</b>	<b>633.50.704</b>	<b>633.50.206</b>	<b>633.50.307</b>
<b>633.50.302</b>	<b>633.50.703</b>	<b>633.50.205</b>	<b>633.50.306</b>	<b>633.50.707</b>
<b>633.50.702</b>	<b>633.50.204</b>	<b>633.50.305</b>	<b>633.50.706</b>	
<b>633.50.203</b>	<b>633.50.304</b>	<b>633.50.705</b>	<b>633.50.207</b>	

## Sicherheitshinweise

Dieses Produkt kann von Kindern ab 8 Jahren und von Personen mit eingeschränkten körperlichen, sensorischen oder geistigen Fähigkeiten oder von Personen mit mangelnder Kenntnis oder Erfahrung benutzt werden, sofern sie in die sichere Benutzung und Handhabung des Produkts eingewiesen wurden und die damit verbundenen Risiken verstehen. Kinder dürfen nicht mit dem Produkt spielen. Reinigung und Unterhalt dürfen von Kindern nicht ohne Anleitung/Aufsicht ausgeführt werden. Die Montage, Inbetriebnahme und Reparatur darf nur durch Fachpersonal durchgeführt werden.

## Anleitung zum Officys TE651 Sitz-/Steh Tisch

- > Höhenverstellung: 600-1260 mm (ohne Tischplatte)
- > Max. Belastung: 140 kg
- > Temperaturbereich bei Benutzung: +10 bis +40 °C
- > Temperaturbereich bei Lagerung: -10 bis +60 °C
- > Antrieb: 220 V~ 50 Hz, max. 300 W
- > Geräuschpegel: <55 dB(A)

Jeder, der mit der Installation, mit Service- und Reparaturarbeiten oder der täglichen Benutzung dieses Produkts betraut ist, sollte diese Anleitung sorgfältig befolgen. Diese Instruktionen beim Sitz-/Steh Tisch aufbewahren und bei Besitzerwechsel weitergeben.

## Installationsanleitung

1. Den Tisch gemäß dieser Aufbauanleitung montieren.
2. Beide Hubsäulen mithilfe des Motorkabels mit der Steuerung verbinden. Das Bedienteil an die Steuerung, Steckerplatz A1, anschließen. Danach das Stromkabel in die Steuerung einstecken. Die Kabel so legen, dass sie nicht beschädigt werden.
3. Das Steckernetzteil in eine Steckdose einstecken. WICHTIG! Das Stromkabel muss beim Steuern der Höhe des Sitz-/Steh-Schreibtischs frei beweglich bleiben. WICHTIG! Vor Erstbenutzung einen Reset zur Initialisierung durchführen (siehe S. 7)
4. Der Tisch kann jetzt benutzt werden. Die Motoren halten automatisch an, wenn die niedrigste bzw. oberste Stufe erreicht ist.

## Bestimmungsgemäße Verwendung des Tisches

1. Der Tisch darf nur als Schreibtisch mit der Möglichkeit der Höhenverstellbarkeit zwischen Sitz- und Stehposition benutzt werden. Er darf nur im trockenen Innenräumen (Bürräumen u. Ä.) eingesetzt werden.
2. Der Tisch darf nicht überbelastet werden - max. Tragkraft 140 kg. Die Motoren dürfen höchstens 2 Min. ununterbrochen laufen. Danach müssen sie ca. 18 Min. stillstehen, bis die Tischhöhe erneut verstellt werden kann.

## Einstellung der Tischhöhe

1. Darauf achten, dass keine Gegenstände das Aufwärts-/Abwärts Bewegen des Tisches behindern.
2. Zum Verstellen der Tischposition die Aufwärts- oder Abwärts-Taste am Bedienteil drücken.

## Sicherheitsvorschriften

1. Auf ausreichenden Sicherheitsabstand achten, um beim Verstellen der Tischposition nach oben/unten zu vermeiden, dass sich jemand zwischen der sich bewegenden Tischplatte und unbeweglichen Gegenständen in ihrer Nähe einklemmt.
2. Beim Verstellen der Tischhöhe muss der Benutzer darauf achten, dass niemand verletzt bzw. keine Gegenstände beschädigt werden. Die Tischplatte darf nicht mit fest fixierten Gegenständen in Berührung kommen, da der Tisch sonst umkippen kann. Vor dem Verstellen des Tisches Bürostühle usw. außer Reichweite rücken.
3. Tischgestell nicht verändern, erweitern oder umbauen. Bei Service- und Reparaturarbeiten immer das Netzteil aus der Steckdose ziehen.
4. Eingriffe in die Steuereinheit sind strikt untersagt!
5. Den Tisch nicht zum Heben von Personen benutzen.

## Pflege- und Reparaturanleitung

1. Nach einer Woche prüfen, ob alle Schrauben fest angezogen sind.
2. Sollte sich die Höhe nicht verstellen lassen, die Anschlüsse an den Hubsäulen und der Steuerung prüfen und Reset durchführen.
3. Wenn das Auswechseln eines Teils im elektrischen System erforderlich wird, muss zuerst das Netzteil aus der Steckdose gezogen werden. Das elektrische Teil austauschen und danach das Netzteil wieder in die Steckdose stecken.
4. Evtl. auftretenden Abrieb an den Hubsäulen mit einem weichen Tuch entfernen.

## Safety notes

This product may be used by children from 8 years of age and by persons with restricted physical, sensory or mental capabilities or with insufficient knowledge or experience, provided they have been instructed in the safe use and handling of the product and understand the associated risks. Children are not allowed to play with the product. Children are not allowed to carry out cleaning and maintenance without instruction/supervision. Installation, start-up, and repair must only be carried out by qualified personnel.

## Instructions for Officys TE651 sitting/standing table

- > Height adjustment: 600-1260 mm (without desktop)
- > Max. load: 140 kg
- > Temperature range during use: +10 to +40 °C
- > Temperature range during storage: -10 to +60 °C
- > Drive: 220 V~ 50 Hz, max. 300 W
- > Noise level: < 55 dB(A)

Anyone involved in the installation, servicing, repair, or daily use of this product should carefully follow these instructions. Keep these instructions at the sitting/standing table and pass them on when the owner changes.

## Installation instructions

1. Assemble the table according to these installation instructions.
2. Connect the two lifting columns to the control using the motor cable. Connect the operating unit to the control, slot A1. Then plug the power cable into the control. Lay the cables so that they are not damaged.
3. Plug the supplied power supply unit into a socket. **IMPORTANT!** The power cable must remain freely movable when controlling the height of the sitting/standing table. **IMPORTANT!** Before the first use, perform a reset for initialisation (see p. 7)
4. The table can now be used. The motors stop automatically when the lowest or highest stage is reached.

## Intended use of the table

1. The table may only be used as a desk with the possibility of height adjustment between a sitting and standing position. It may only be used in commercial offices.
2. The table must not be overloaded – max. load bearing capacity 140 kg. The motors must not run continuously for more than 2 minutes. They must then remain at a standstill for approx. 18 minutes until the table height can be adjusted again.

## Adjusting the table height

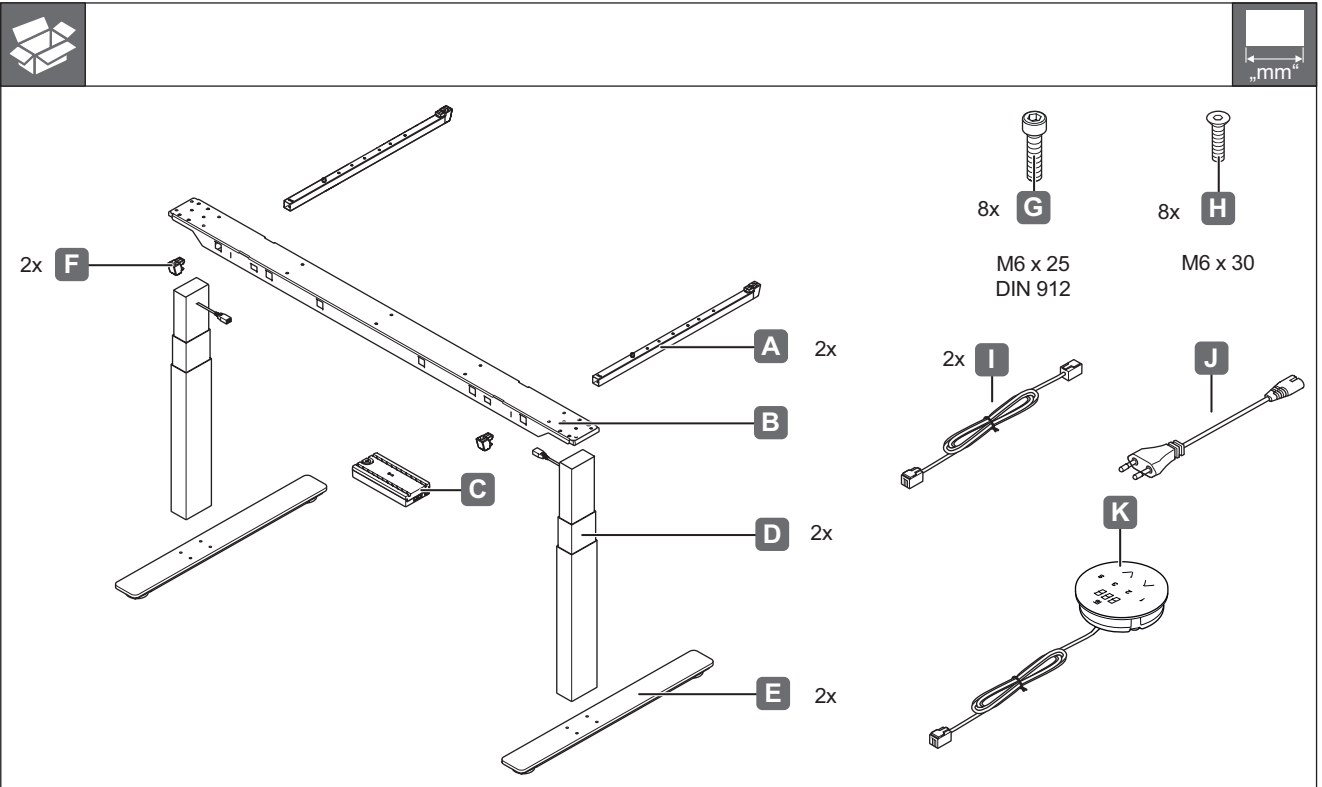
1. Make sure that no objects obstruct the upwards/downwards movement of the table.
2. To adjust the table position, press the up or down button on the operating unit.

## Safety regulations

1. When moving the table up/down, make sure there is sufficient safety clearance to prevent anyone becoming trapped between the moving tabletop and immovable objects near it.
2. When adjusting the table height, the user must ensure that nobody is injured or that no objects are damaged. The table top must not come into contact with firmly fixed objects, otherwise the table may tip over. Move office chairs, etc. out of reach before adjusting the table.
3. Do not modify, extend or convert the table base. Before service and repair work, always disconnect the power supply unit from the socket.
4. Any intervention in the control unit is strictly prohibited!
5. Do not use the table for lifting persons.

## Care and repair instructions

1. After one week, check that all screws are tight.
2. If the height cannot be adjusted, check the connections on the lifting columns and the control and carry out a reset.
3. If it is necessary to replace a part in the electrical system, first unplug the power supply unit from the socket. Replace the electrical part and then plug the power supply unit back into the socket.
4. Remove any abrasion on the lifting columns with a soft cloth.

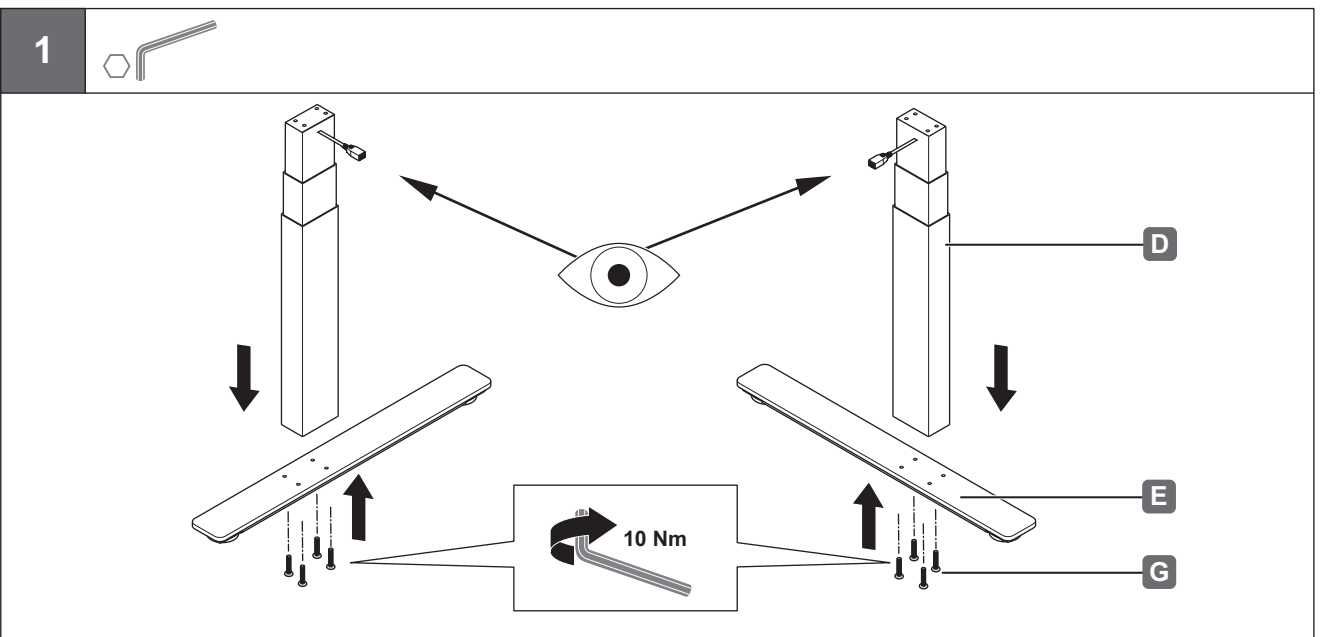


**i**

Dimension diagram showing length A and height B. A table lists the available dimensions for A and B.

A	B
1000	600
	800
1200	600
	800
1400	600
	800
1600	600
	800
1800	600
	800
2000	600
	800

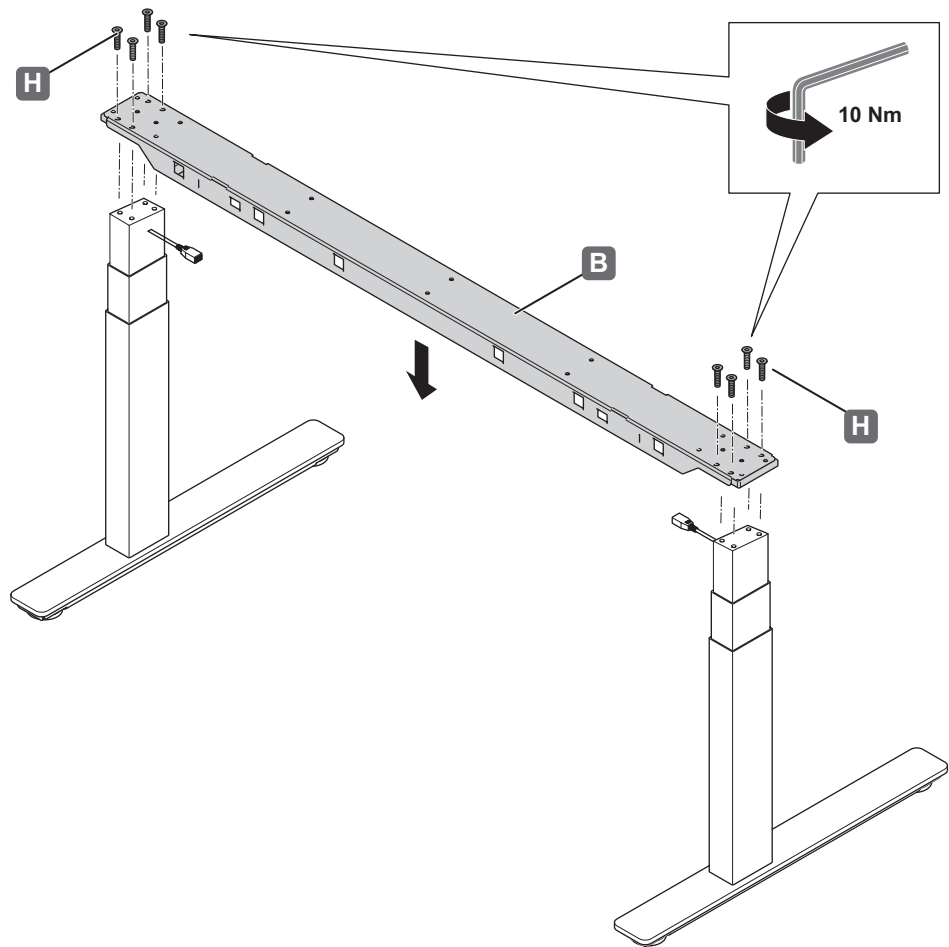
600 (1260)



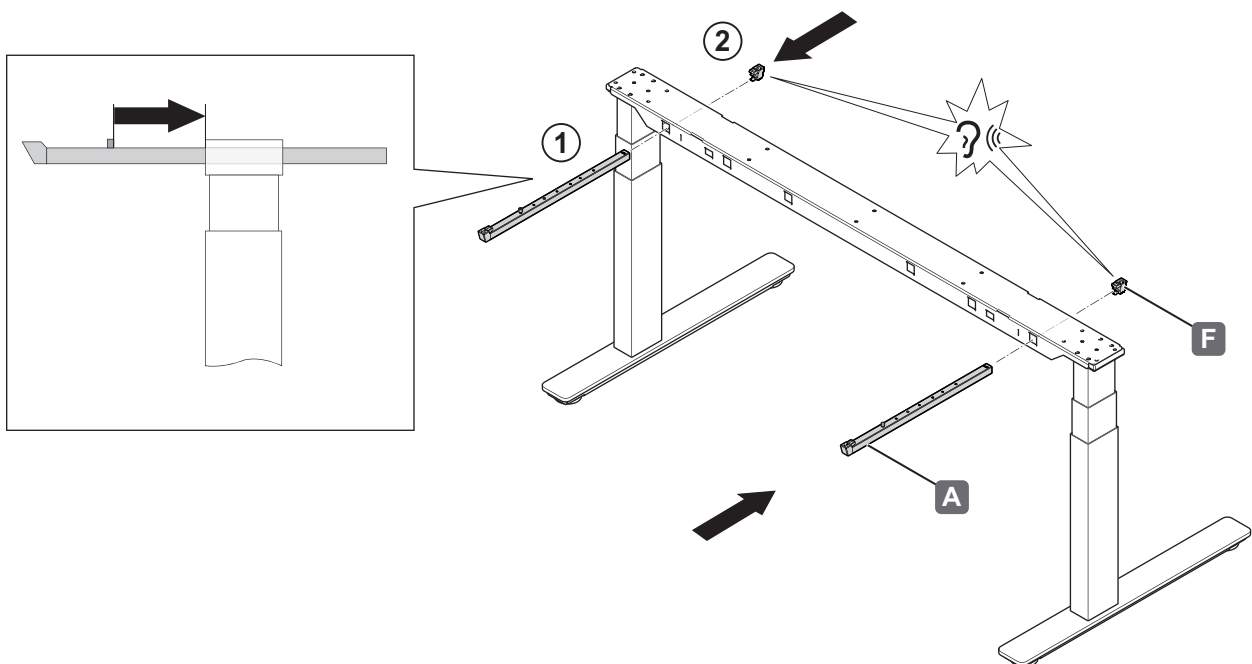
732.26.631

HDE 31.01.2024

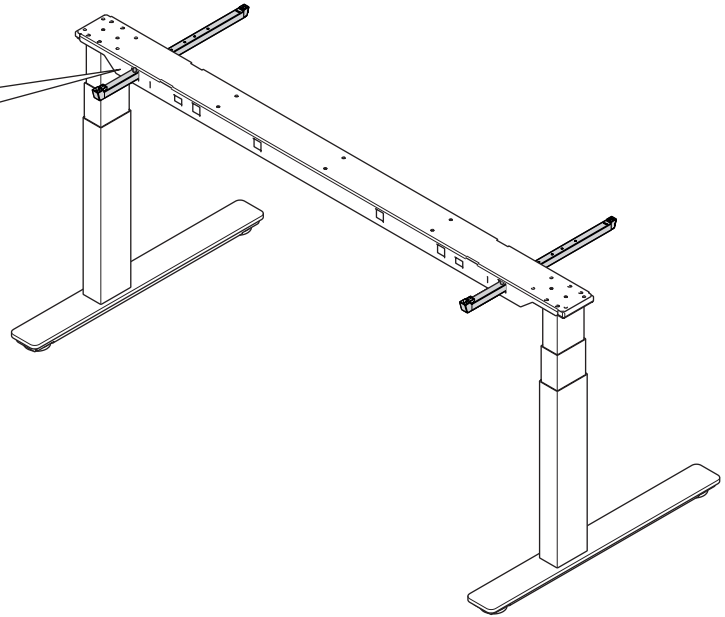
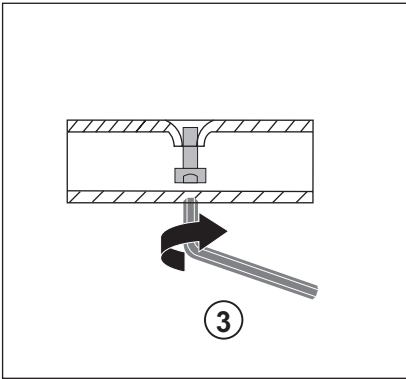
2



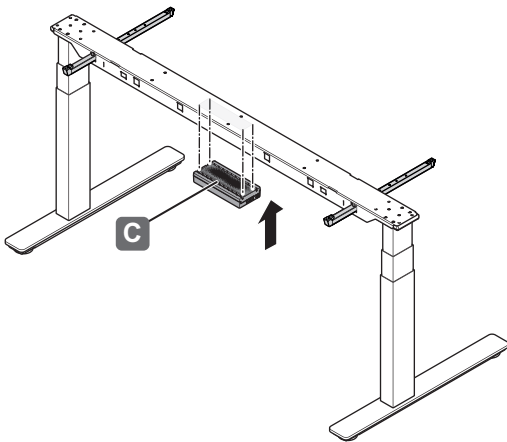
3



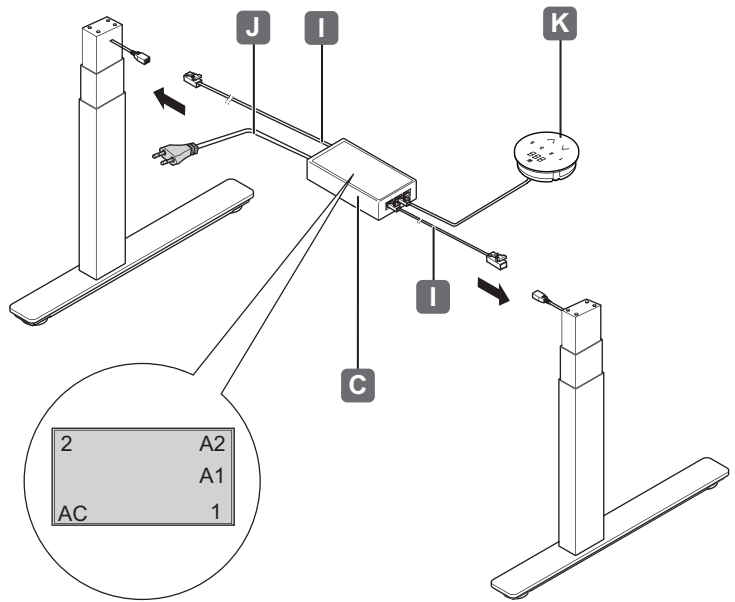
4



5

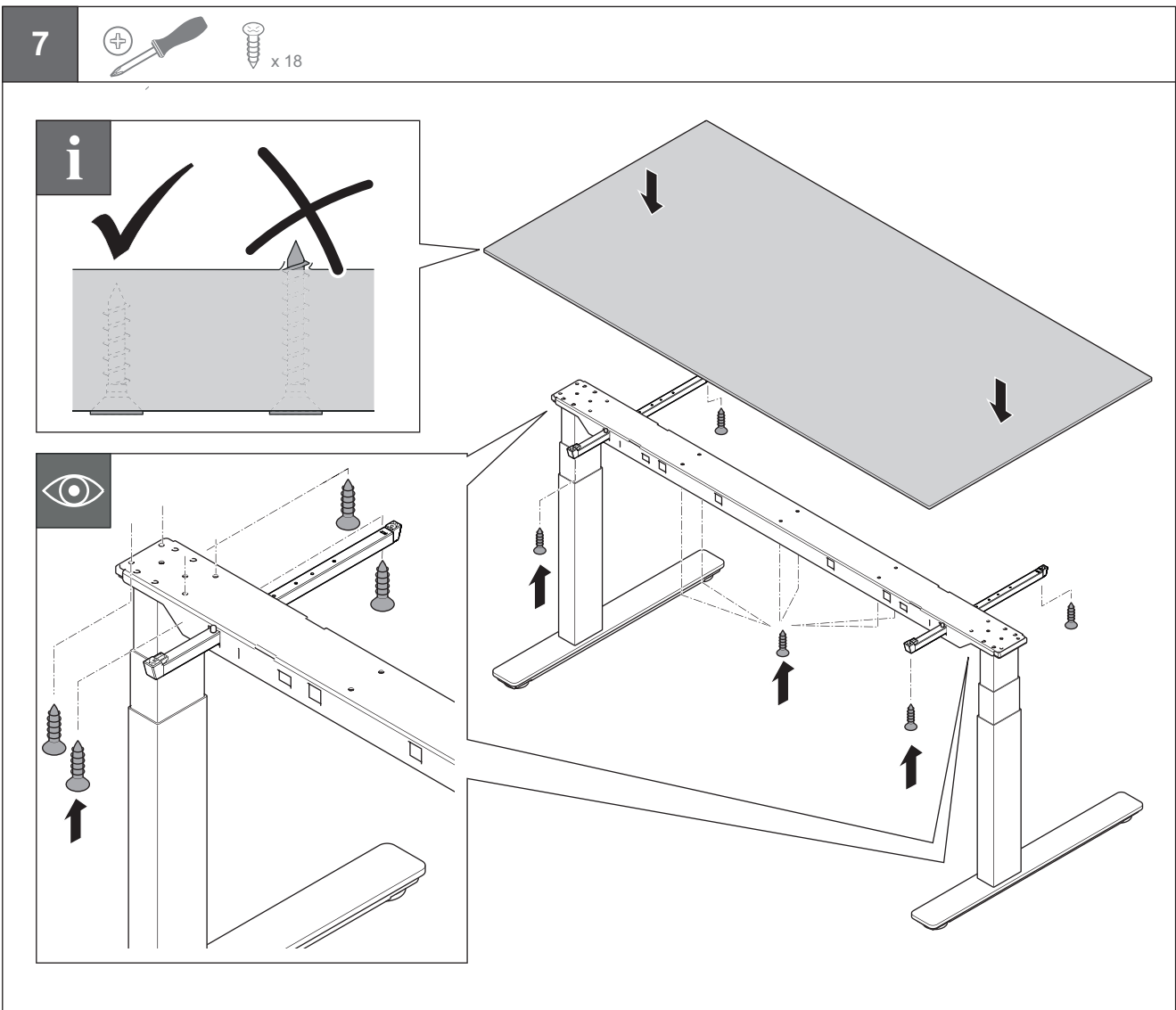
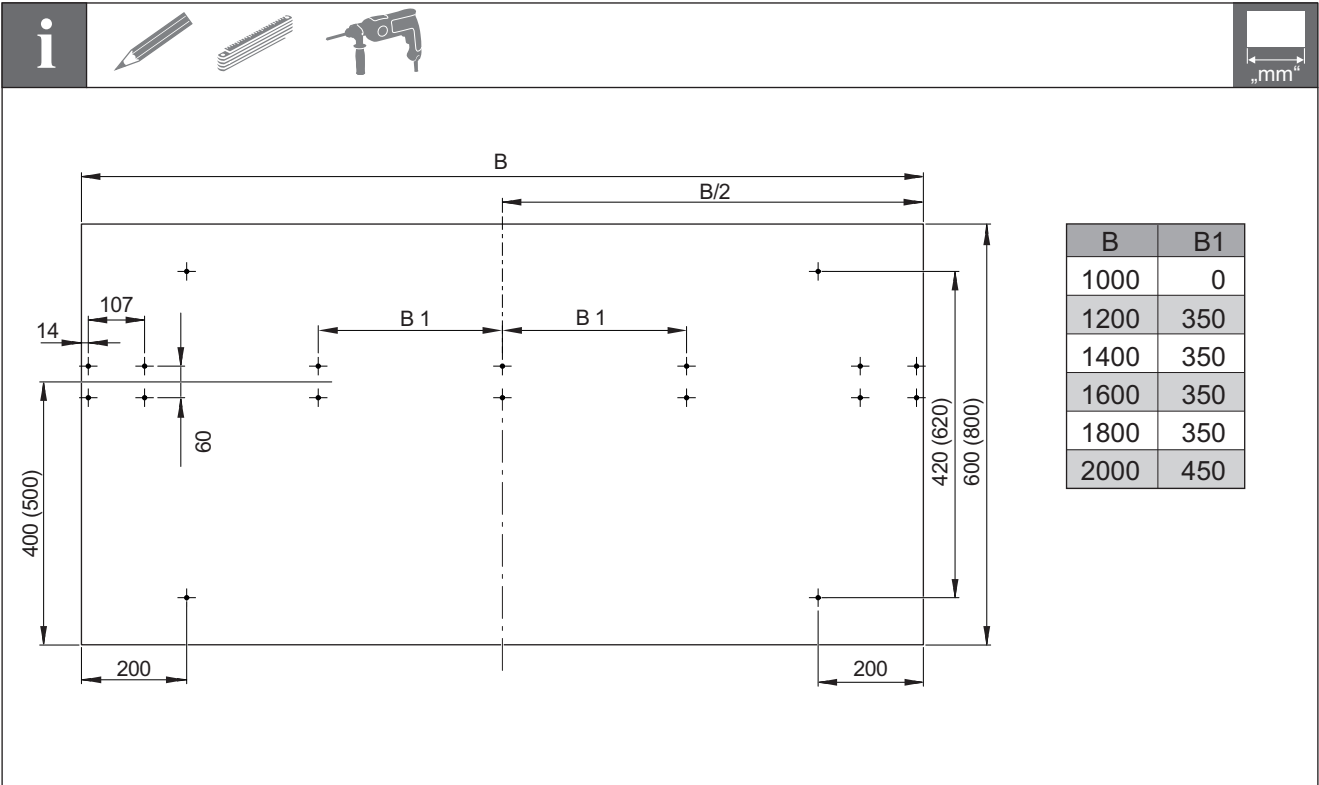


6



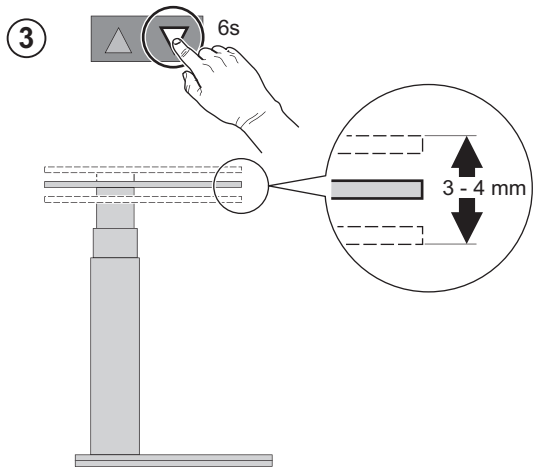
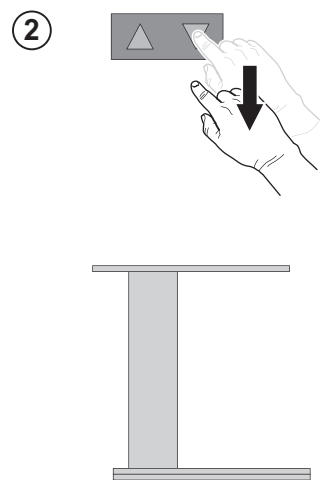
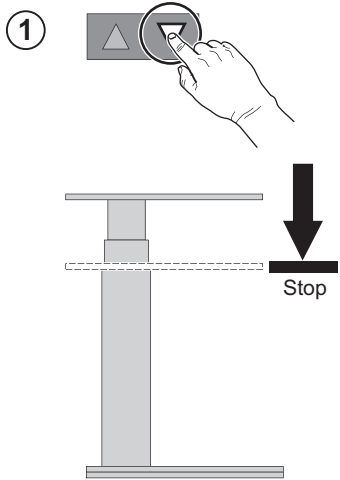
732.26.631

HDE 31.01.2024



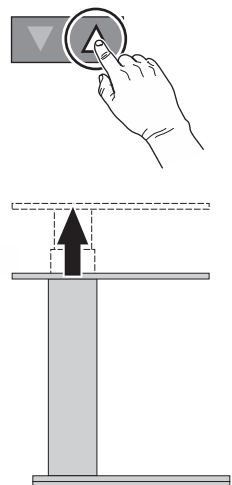
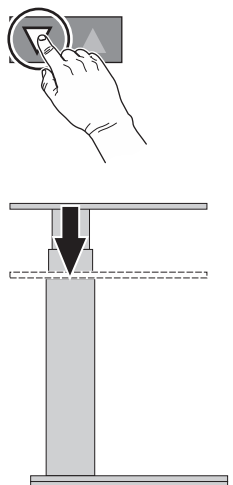
## 8

## RESET



732.26.631

## i



HDE 31.01.2024



**EG-KONFORMITÄTSERKLÄRUNG**  
DECLARATION OF CONFORMITY

<b>Erzeugnis</b> Product	<b>elektromotorisch angetriebenes Steh-Sitz Tischgestell</b>
<b>Typenbezeichnung</b> Model/Type	<b>Officys TE651 633.50.202-717</b>
<b>Hersteller (Firma und Ort)</b> Manufacturer (Name and place)	<b>Anton Schneider GmbH &amp; Co KG, 71131 Jettingen</b>

**Das bezeichnete Erzeugnis stimmt mit den Anforderungen folgender Europäischer Richtlinien überein:**

The described product is in accordance with the requirements of the following European Directives:

<b>Machinery Directive 2006/42/EG</b>	<b>Maschinenrichtlinie</b>
<b>Low Voltage Directive 2014/35/EU</b>	<b>Niederspannungsrichtlinie</b>
<b>EMC Directive 2014/30/EU</b>	<b>EMV-Richtlinie</b>
<b>RoHS2 Directive 2011/65/EU</b>	<b>RoHS2-Richtlinie</b>

**Angewendete harmonisierte Normen:**

Applied harmonized standards:

<b>DIN EN ISO 12100</b>	<b>Sicherheit von Maschinen - Allgemeine Gestaltungsleitsätze - Risikobeurteilung und Risikominderung</b>
<b>DIN EN 349:2008</b>	<b>Sicherheit von Maschinen - Mindestabstände zur Vermeidung des Quetschens von Körperteilen</b>
<b>DIN EN 13849-1:2008 SRP/CS Cat. B, PL =b and SRESW PL = b</b>	<b>Sicherheit von Maschinen - Sicherheitsbezogene Teile von Steuerungen - Teil 1: Allgemeine Gestaltungsleitsätze</b>
<b>DIN EN 60335-1:2012+A11:2014</b>	<b>Sicherheit elektrischer Geräte für den Hausgebrauch und ähnliche Zwecke - Teil 1: Allgemeine Anforderungen</b>
<b>EN 62233:2008</b>	<b>Verfahren zur Messung der elektromagnetischen Felder von Haushaltsgeräten und ähnlichen Elektrogeräten im Hinblick auf die Sicherheit von Personen in elektromagnetischen Feldern</b>
<b>EN 55014-1:2007+A1+A2</b>	<b>Elektromagnetische Verträglichkeit - Anforderungen an Haushaltgeräte, Elektrowerkzeuge und ähnliche Elektrogeräte - Teil 1: Störaussendung</b>
<b>EN 55022:2011</b>	<b>Einrichtungen der Informationstechnik - Funkstöreigenschaften - Grenzwerte und Messverfahren</b>
<b>EN 61000-6-1:2007</b>	<b>Elektromagnetische Verträglichkeit (EMV): Fachgrundnormen - Störfestigkeit für Wohnbereich, Geschäfts- und Gewerbebereiche sowie Kleinbetriebe</b>
<b>EN 61000-6-3:2007</b>	
<b>EN 50581:2012</b>	<b>Technische Dokumentation zur Beurteilung von Elektro- und Elektronikgeräten hinsichtlich der Beschränkung gefährlicher Stoffe</b>

**Angewendete Normen und technische Spezifikationen:**

Applied standards and technical specifications::

<b>DIN EN 527-1/2/3</b>	<b>Büro-Arbeitstische: Maße / Mechanische Sicherheitsanforderungen / Prüfungen</b>
<b>DIN Fachbericht 147</b>	<b>Anforderungen und Prüfungen von Büromöbeln</b>
<b>EK5 / AK3</b>	<b>Prüfgrundlagen für Sitz-/Steharbeitsplätze</b>

Jettingen, 25.07.2016

  
**Anton Schneider GmbH & Co KG**  
 Dieter Seeger  
 Betriebsleitung / Plant Manager