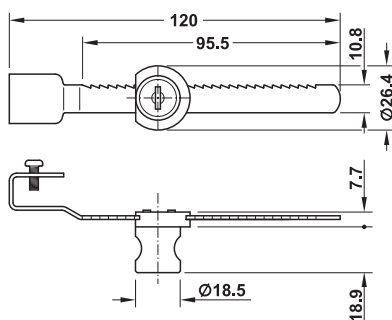


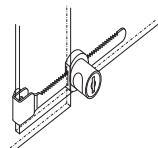
Zamki do mebli ze stałym cylindrem

Zamek do drzwi szklanych przesuwanych Econo



- > materiał: stal
- > powierzchnia: chromowana polerowana
- > grubość drzwi ze szkła: 3–6 mm
- > konstrukcja cylindra: z 6 zastawkami płytkowymi
- > zamknięcie: możliwość 240 różnych zamknięć
- > montaż: listwa zębata do przykręcenia, obudowa do nasuwania na listwę zębata

Montaż



Do drzwi szklanych Infront:

Listwa zębata jest przykręcona do drzwi tylnych. Aby zablokować, należy nasunąć obudowę na listwę zębata i zablokować. Aby odblokować, należy ściągnąć obudowę.

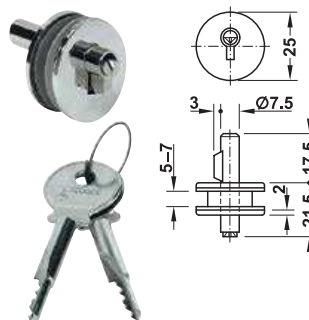
Zakres dostawy

- 1 zamek
- 1 listwa zębata
- 2 klucze łamane

zamknięcie	nr artykułu
różne	233.20.450
powtarzalne	233.20.451

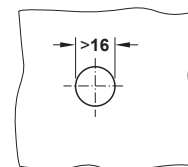
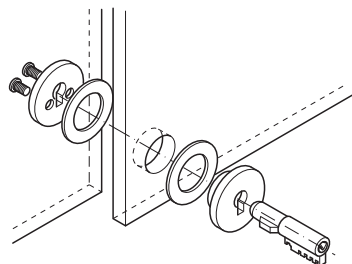
opakowanie: 1 lub 12 szt.

Zamek z wkładką montowaną w otworze do drzwi przesuwanych szklanych do drzwi przesuwanych



- > materiał: obudowa: stal, przesłona otworu: stal chromowana
- > powierzchnia: chromowana
- > grubość drzwi ze szkła: 5–7 mm
- > konstrukcja cylindra: z 3 zastawkami sztyftowymi
- > zamknięcie: możliwość 50 różnych zamknięć
- > montaż: do przykręcenia

Montaż



schemat wiercenia

Zakres dostawy

- 1 zamek z wkładką montowaną w otworze drzwi szklanych
- 2 klucze
- 2 podkładki gumowe
- 2 wkręty M4

zamknięcie	nr artykułu
801–850 – różne	233.22.207
851 – powtarzalne	233.22.217

opakowanie: 1 lub 50 szt.