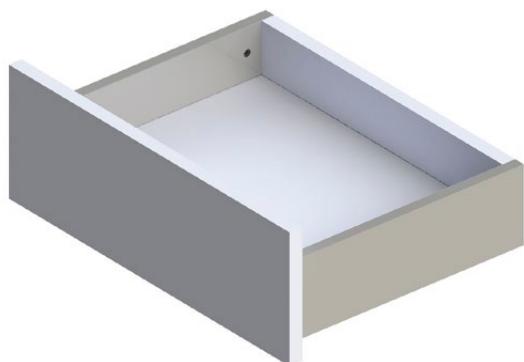
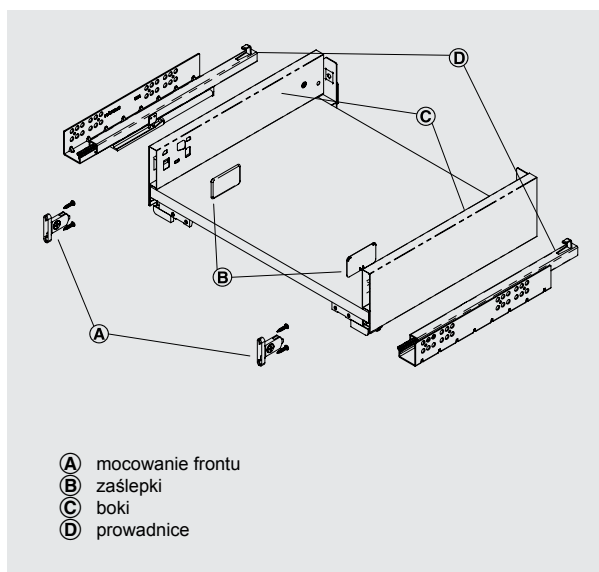


Alto Slim Q

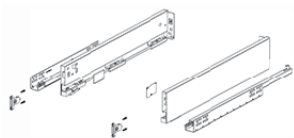
Szufłada H89 - wysuw częściowy



- > **wersja:** wysuw częściowy, ze zintegrowanym hamulcem oraz samodociągiem, udźwig 25 kg
- > **materiał:** stal
- > **powierzchnia:** ocynkowana



Numeracja i zakres dostawy



Szufłada NL		
mm	biały	antracyt
300	552.86.701	552.86.401
350	552.86.702	552.86.402
400	552.86.703	552.86.403
450	552.86.704	552.86.404
500	552.86.705	552.86.405
550	552.86.706	552.86.406

opakowanie: 1 kpl.

Zakres dostawy:

- 1 para boków
- 1 para prowadnic
- 1 para mocowań frontu
- 1 para zaślepek z logo Häfele