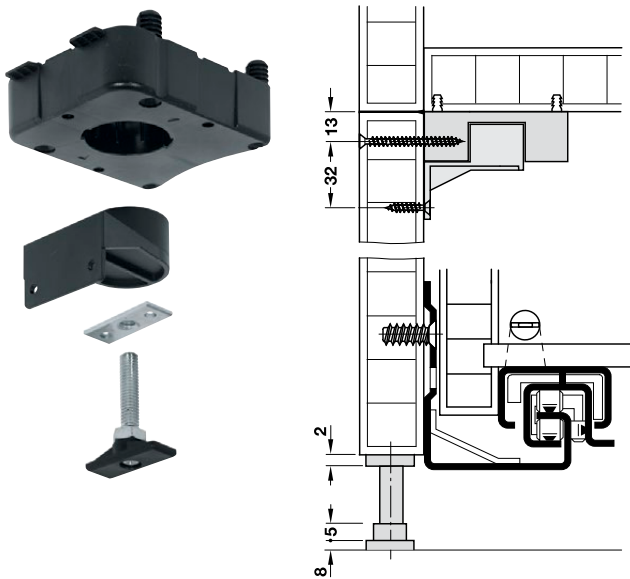


# POZOSTAŁE SYSTEMY WYPOSAŻENIA

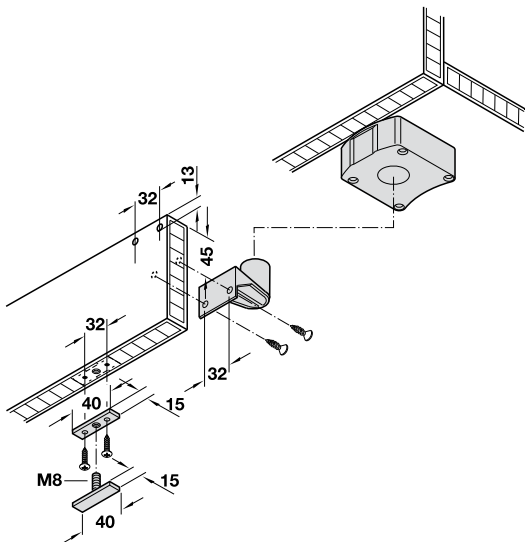
## Okucie do frontu zmywarki

### Zestaw regulacyjny do cokołów do przedłużania ściany bocznej



- > zastosowanie: do montażu szuflad cokołowych
- > materiał: płytki mocująca, łącznik i stopka regulacyjna: tworzywo sztuczne, płytki zabezpieczająca: stal
- > powierzchnia: płytki mocująca, łącznik i stopka regulacyjna: czarne, płytki zabezpieczająca: surowa
- > regulacja wysokości: +28 mm

#### Montaż



#### Zakres dostawy

- 1 płytki mocująca
- 1 x części łączące
- 1 stopka regulacyjna ze śrubą stalową M8
- 1 płytki zabezpieczająca

montaż	nr artykułu
do wciskania	637.82.302
do przykręcania	637.82.301

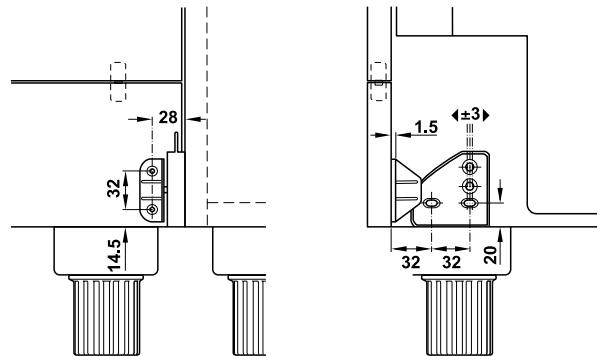
opakowanie: 1 szt.

## Okucie łamane do frontów do wysoko ustawionych zmywarek



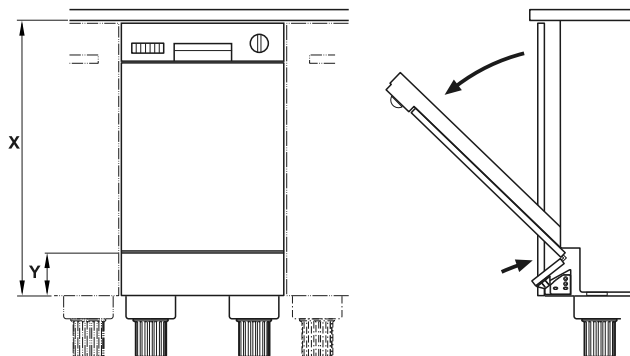
- > zastosowanie: do prowadzenia i mocowania łamanego frontu przy wysoko ustawionych zmywarkach
- > materiał: tworzywo sztuczne
- > powierzchnia/kolor: gładka, biała
- > wykonanie: lewe i prawe (uniwersalne)
- > możliwość regulacji:  $\pm 3$  mm
- > montaż: do przykręcania

#### Montaż



#### ślizgacz

#### prowadzenie frontu



#### Uwaga

Wymiar X i Y zależą od urządzenia.

#### Zakres dostawy

- 1 ślizgacz
- 1 prowadzenie frontu
- 1 zestaw materiałów montażowych
- 1 instrukcja montażu

okucie łamane do frontu	nr artykułu
okucie łamane do frontu	568.16.017

opakowanie: 1 zestaw

#### Wskazówka dotycząca zamówienia

Do każdego frontu zmywarki należy zamówić 2 okucia łamane do frontu. Zawias wpuszczany należy zamówić dodatkowo.