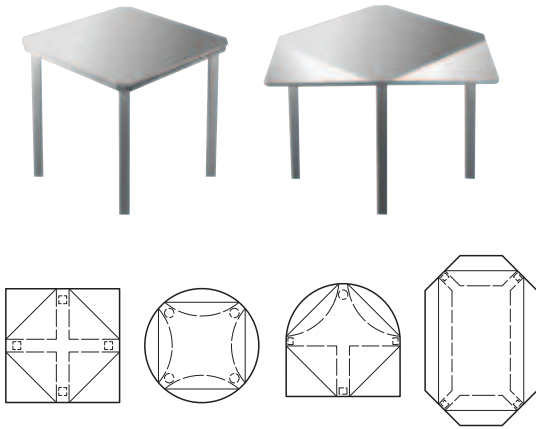


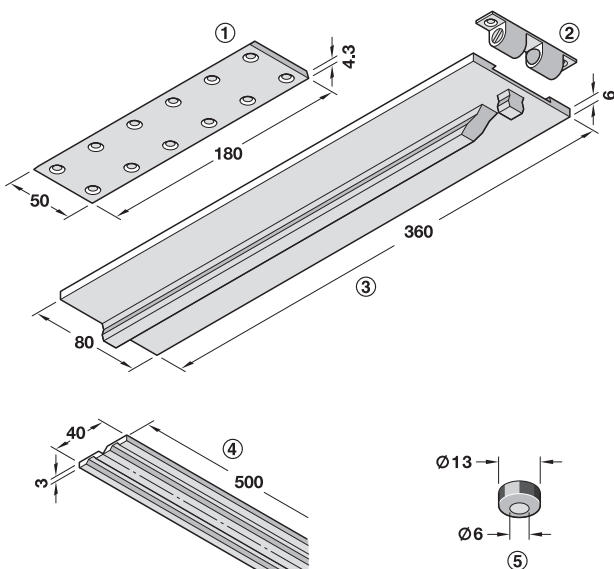
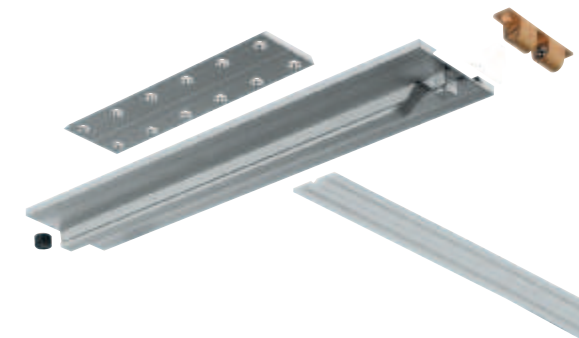
Tischklappenbeschlag TKB



- > Einsatzbereich: zum Vergrößern der Tischplatte durch Ausklappen
- > Montage: zum Schrauben

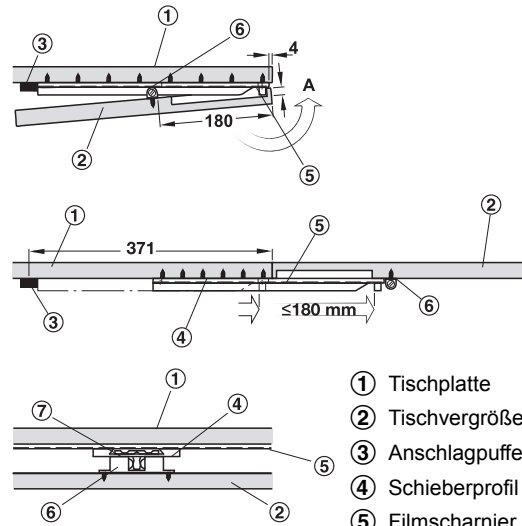
Lieferumfang

- 1 Tischklappenbeschlag TKB
- 1 Schieberprofil
- 1 Führungsprofil
- 2 Filmscharniere
- 1 Doppelkugelschnäpper
- 1 Anschlagpuffer



- ① Führungsprofil
- ② Doppelkugelschnäpper
- ③ Schieberprofil
- ④ Filmscharnier
- ⑤ Anschlagpuffer

Montage

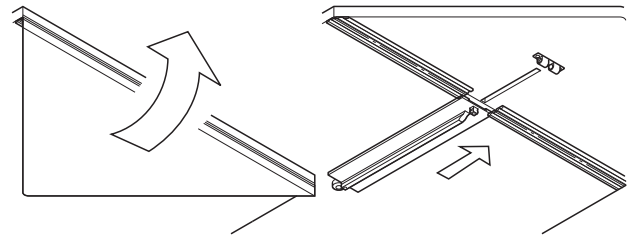


- ① Tischplatte
- ② Tischvergrößerung
- ③ Anschlagpuffer
- ④ Schieberprofil
- ⑤ Filmscharnier
- ⑥ Doppelkugelschnäpper dient als Anschlag
- ⑦ Führungsprofil
- A Nut: 14 mm breit, 12 mm tief

Richtwerte

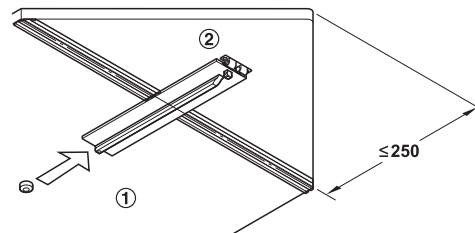
- > Tiefe ca. 250 mm
- > Breite je ca. 600 mm einen Beschlag einsetzen
- > Belastung ca. 20 kg

Funktion

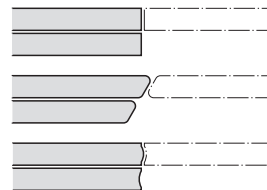


Die Tischvergrößerung ist eingeklappt und wird durch den Kugelschnäpper gehalten.

Die Tischvergrößerung ist ausgeklappt und das Schieberprofil muss ausgezogen werden.



Das ausgezogene Schieberprofil stützt die Tischvergrößerung ab.



mögliche Tischkantenprofile

- ① Tischplatte
- ② Tischvergrößerung

	Artikel-Nr.
Tischklappenbeschlag	642.40.008
Abpackung: 1 Garnitur	